

Wild Thumper



Manual
Anleitung
Mode démploi
Handleiding

IMPORTANT - WICHTIG- BELANGRIJK

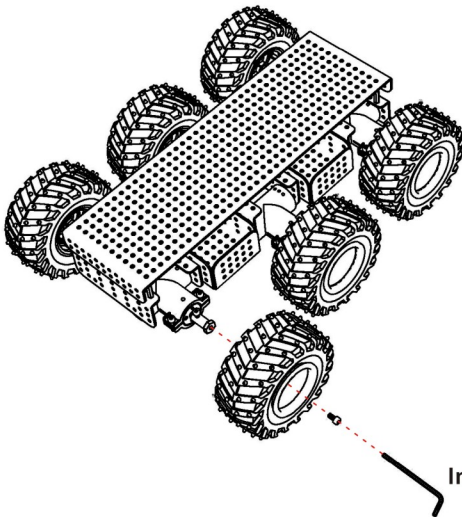
For better steering control, the middle wheel stands lower than the front and back wheel.

Für eine bessere Steuerkontrolle sind die mittleren Räder tiefer als die Front- und Heckräder angesetzt.

Voor een betere stuurcontrole staat het middenwiel lager dan het voor- en achterwiel.

Pour un meilleur contrôle de la direction, les roues centrales sont placées plus bas que les roues avant et arrière.

Installation of the wheels
Installation der Reifen
Installation des roues
Montage van de wielen

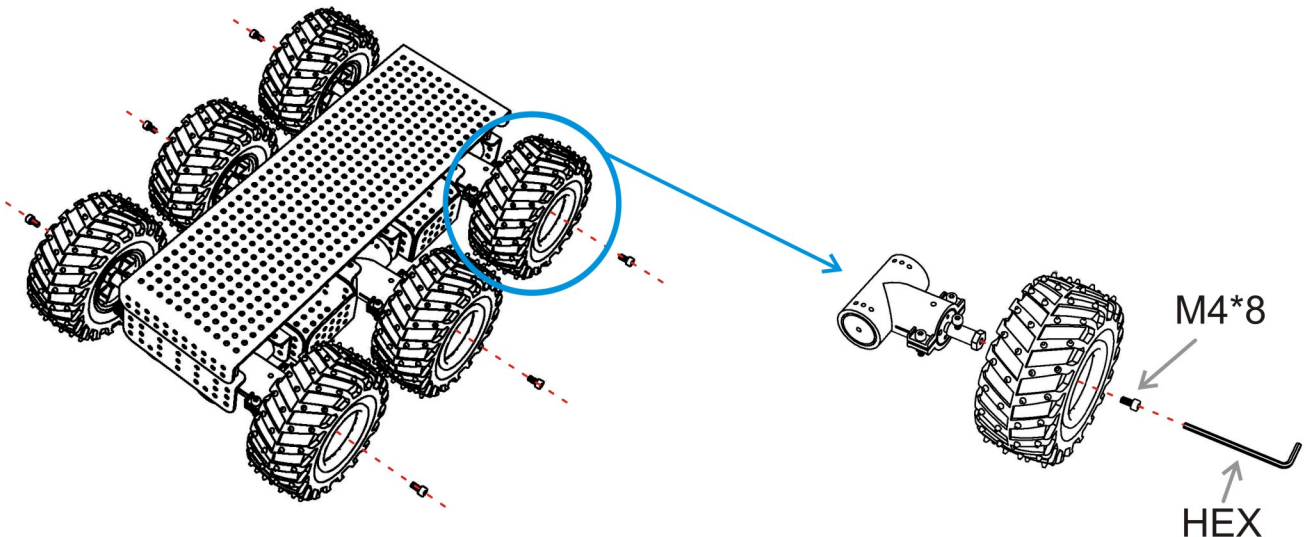
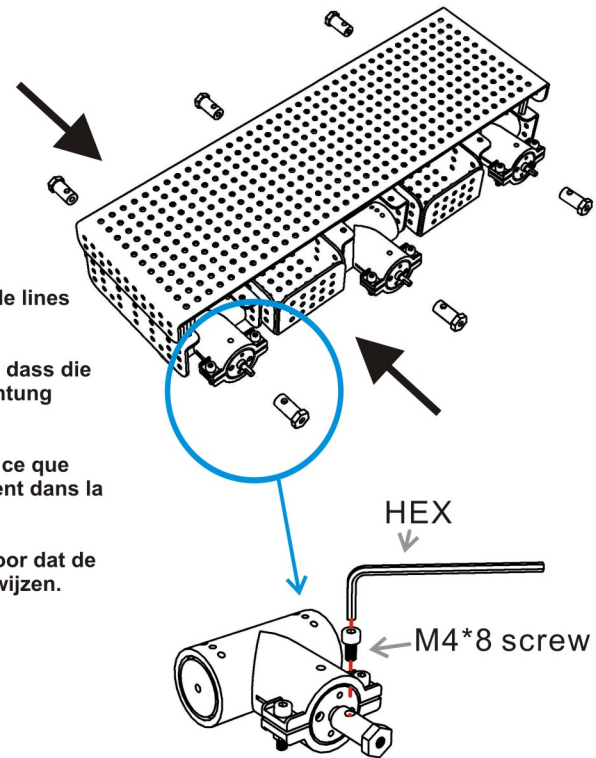


When installing the wheels, the tire profile lines must point at the same direction.

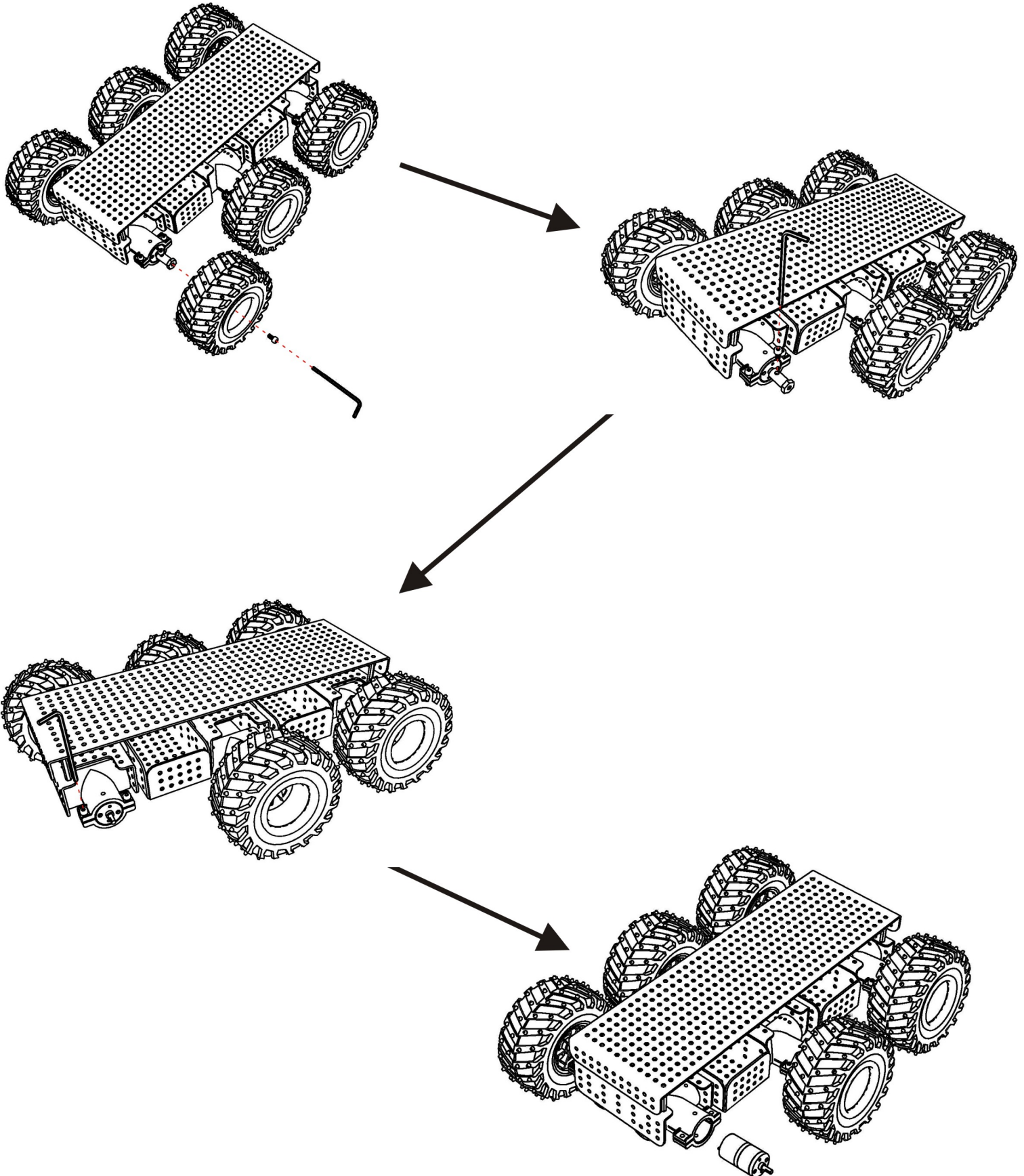
Beim Einbauen der Räder darauf achten, dass die Spuren der Reifenprofile in dieselbe Richtung zeigen.

Lors de l'installation des roues, veillez à ce que les rainures des profils des pneus pointent dans la même direction.

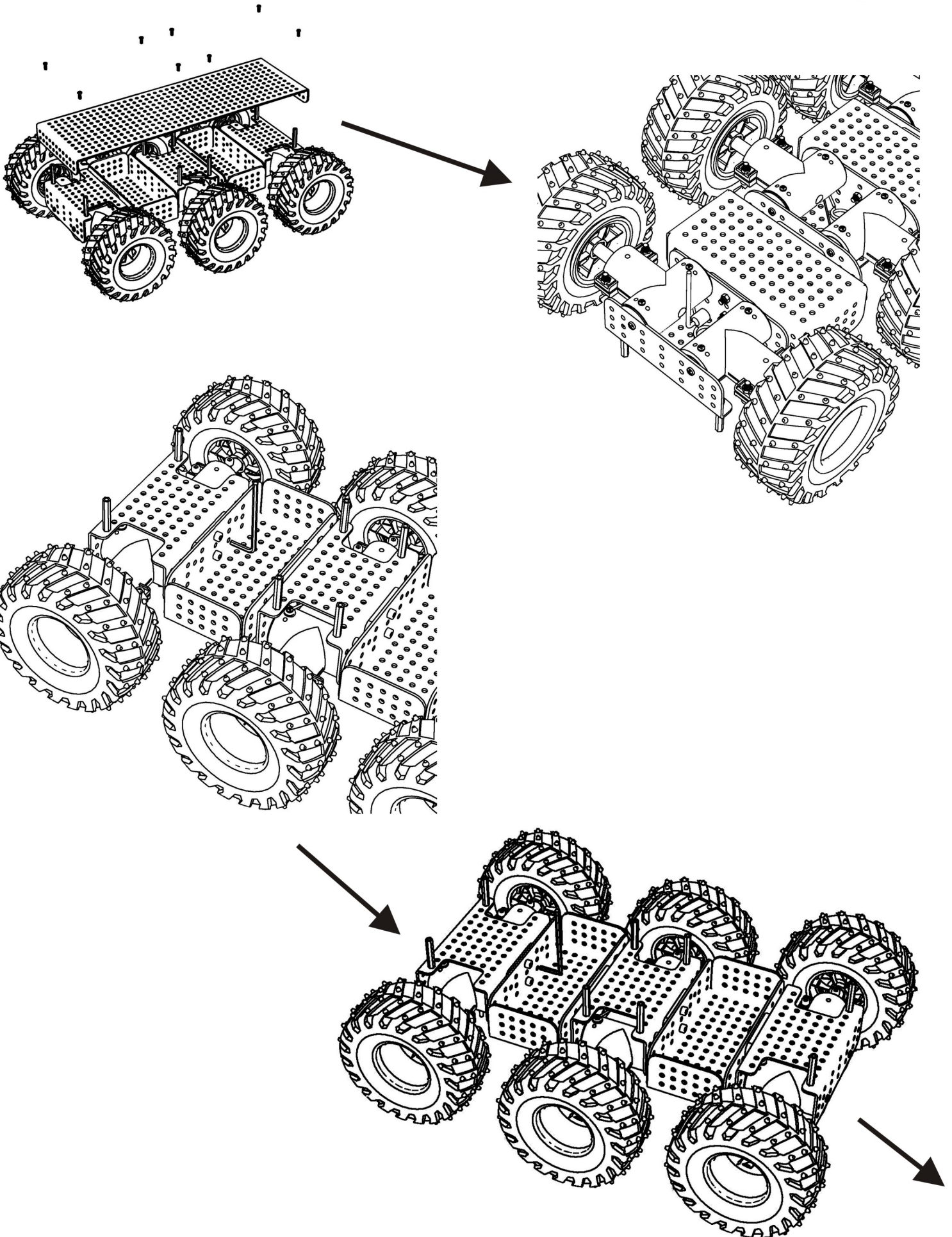
Als je de wielen installeert zorg er dan voor dat de profielen op de wielen dezelfde kant op wijzen.

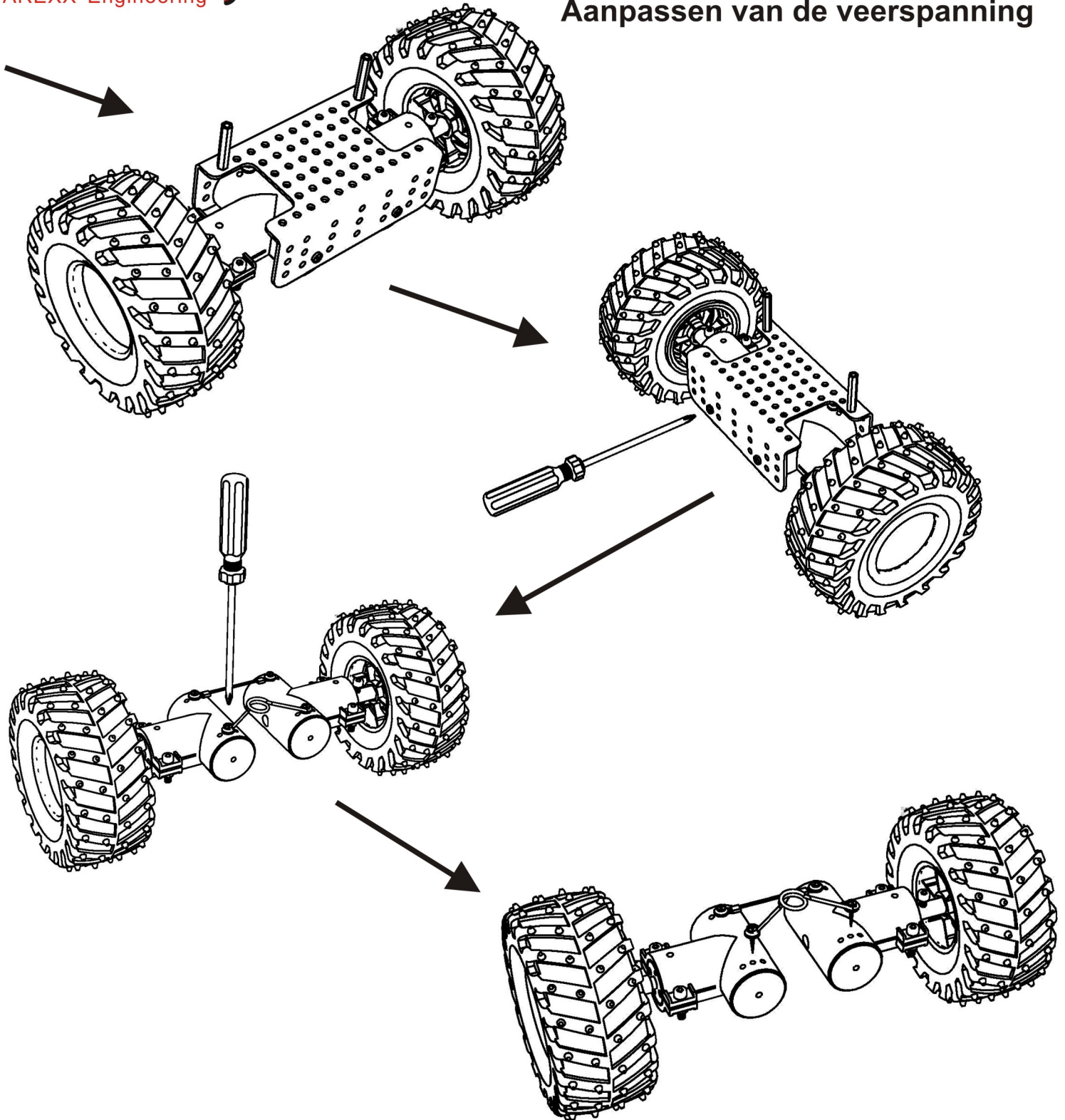


Replacing the motor
Einsetzen des Motors
Mise en place du moteur
Vervangen van de motor



Adjustment of spring tension
Einstellen der Federspannung
Réglage de la tension des ressorts
Aanpassen van de veerspanning





AREXX™, DAGU™ und WILD THUMPER™ sind registrierte Warenzeichen von AREXX Engineering Holland und AREXX China.

© (April 2010) AREXX Engineering, Niederlande and DAGU China.

Diese Beschreibung ist urheberrechtlich geschützt. Der Inhalt darf auch nicht teilweise kopiert oder übernommen werden ohne schriftlicher Zustimmung des europäischen Importeurs: AREXX Engineering - Zwolle (NL).

Hersteller und Vertreiber sind nicht haftbar oder verantwortlich für die Folgen unsachgemäßer Behandlung, Einbaufehler und oder Bedienung dieses Produkts bei Mißachtung der Bauanleitung.

Der Inhalt dieser Gebrauchsanleitung kann ohne vorheriger Ankündigung unsererseits geändert werden.

Fabrikant:
DAGU Zhongshan, China

WWW.AREXX.COM
WWW.AREXX.COM.CN

AREXX™, DAGU™ and WILD THUMPER™ are registered trademarks of AREXX Engineering Holland and AREXX China.

All rights reserved. Reprinting any of this instruction manual without our permission is forbidden.

The specifications, form, and contents of this product are subject to change without prior notice.

We do not accept any responsibility for disadvantage or damage caused by improper use or assembly.

© (April 2010) AREXX Engineering and DAGU China

Manufacturer:
DAGU Zhongshan, China

WWW.AREXX.COM
WWW.AREXX.COM.CN