

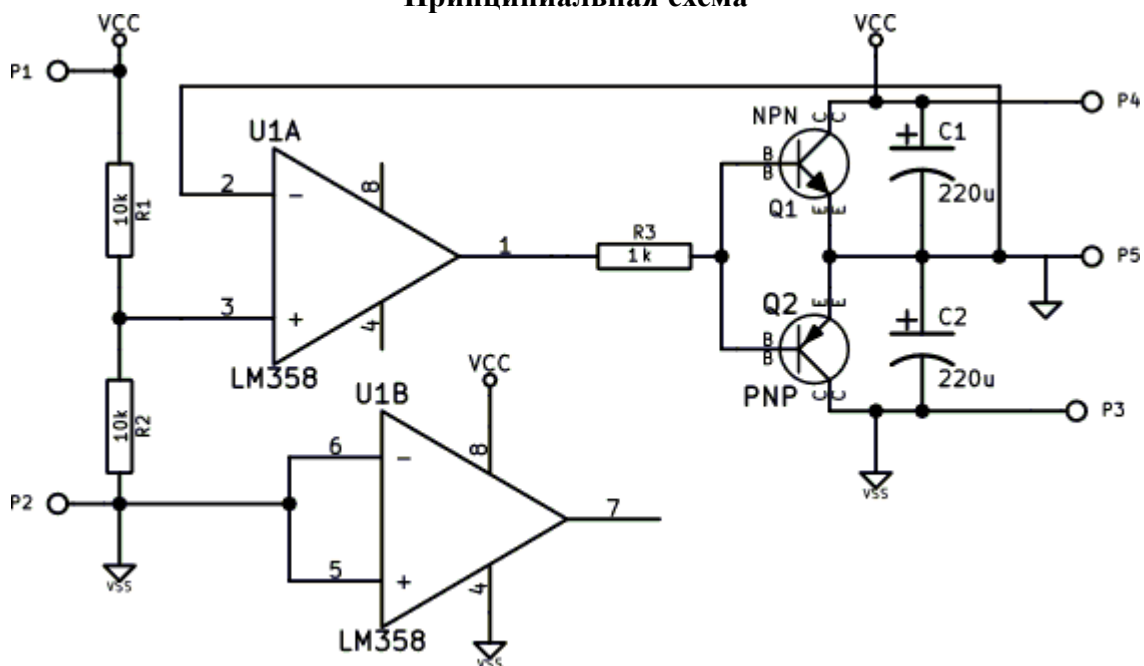
Радиоконструктор «Виртуальная земля» (Преобразователь однополярного питания в двухполярное)



Печатная плата с компонентами и инструкцией в упаковке.

Простое устройство для преобразования однополярного питания в двухполярное, например, когда нет возможности использовать соответствующий трансформатор с отводом средней точки. Такой случай может возникнуть, например, при питании усилителя или других устройств.

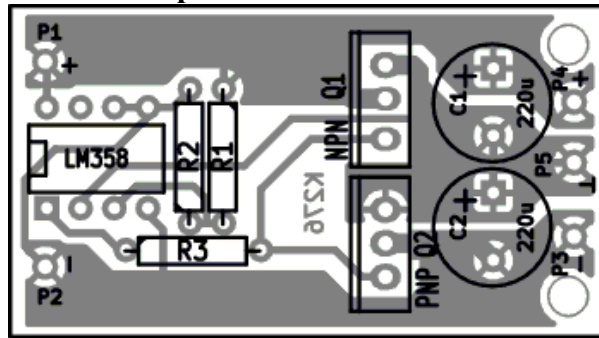
Принципиальная схема



В отличие от простого резисторного делителя схема позволяет получить на выходе стабильное одинаковое напряжение, равное половине входного.

Принцип действия преобразователя похож на работу компенсационного стабилизатора напряжения. Микросхема **U1A** сравнивает образцовое напряжение, подаваемое на неинвертирующий вход с резистивного делителя **R1...R2** с напряжением, поступающим на инвертирующий вход с выхода устройства. В соответствии с этим корректируется выходной сигнал, регулирующий отпирание/запирание выходных транзисторов. Максимальное входное напряжение ограничено напряжением питания операционного усилителя.

Схема расположения элементов



Характеристики:

- $U_{ВХ}$: **9...30 В**;
- $I_{СИММЕТРИЧНОЙ НАГРУЗКИ}$: **3 А**;
- $I_{НЕСИММЕТРИЧНОЙ НАГРУЗКИ}$: **1 А**;
- $U_{ВЫХ}$: **$\pm 0,5 \times U_{ВХ}$ [В]**.

Комплект поставки:

- **Плата печатная**;
- **Набор радиодеталей**;
- **Инструкция по эксплуатации**.

Примечание:

Выходные транзисторы необходимо установить на радиатор.