

Характеристики

13.01 - Электронные шаговые/моностабильные реле, бесшумная работа, 1 выходной контакт

13.11 - Вызывное реле с возвратом, 1 выходной контакт

13.12 - Вызывное реле с возвратом, 2 выходных контакта

- Выбор режима: пошаговые переключ., моностабильный режим (тип 13.01)
- Вызывные реле с возвратом подходят для жилых и коммерческих помещений: душевые, больницы, отель (тип 13.11/13.12)
- Возможность непрерывной подачи управл. вх. сигнала
- Увеличенная механическая и электрическая долговечность, уровень шума ниже, чем у электромех. импульсных реле
- Возможность применения в SELV системах согласно требованиям IEC 364, (тип 13.01)
- Тип 13.01 возможно использовать также при напряжении 12 и 24 В AC/DC
- Тип 13.12 возможно использовать также при напряжении 12 и 24 В AC/DC
- Установка на 35 мм рейку (EN 60715)
- Материал контактов - бескадмиевый (тип 13.01)

* Для версии 24 В $U_{max} = 33.6$ В

** Только в течение импульса.

См. чертеж на стр. 7

Характеристики контактов

Контактная группа (конфигурация)	1 CO (SPDT)	1 CO (SPDT)	1 CO (SPDT) + 1 NO (SPST-NO)
Номинальный ток/Макс. пиковый ток A	16/30 (120 A - 5 мс)	12/30	8/15
Ном. напряжение/Макс. напряжение В~	250/400	250/400	250/400
Номинальная нагрузка AC1 ВА	4,000	3,000	2,000
Номинальная нагрузка(230 В~) AC15 ВА	750	750	400
Ном. мощность потр. ламп: накаливания (230 В) Вт	2,000	1,200	800
скомпенсированные люминесцентные (230 В) Вт	750	400	250
некомпенсированные люминесцентные (230 В) Вт	1,000	600	400
галогенная (230 В) Вт	2,000	1,200	800
Мин. нагрузка на переключение мВт (В/мА)	1,000 (10/10)	500 (5/5)	300 (5/5)
Стандартный материал контакта	AgSnO ₂	AgCdO	AgCdO
Напряжение питания			
Номин. напряж. (U _N) В AC (50/60 Гц)	12 - 24 * - 110...125 - 230...240	230...240	12 - 24
	В DC	12 - 24 *	12 - 24
Ном. мощн. AC/DC ВА (50 Гц)/Вт	2.5/2.5	1.7/0.7 **	3/2.5 **
Рабочий диапазон AC (50 Гц)	(0.8...1.1)U _N	(0.8...1.1)U _N	(0.8...1.1)U _N
	DC	(0.9...1.1)U _N	(0.8...1.1)U _N
Технические параметры			
Электр. долговечность при ном. нагрузке AC1 циклов	100 · 10 ³	100 · 10 ³	100 · 10 ³
Максимальная длительность импульса	непрерывно	непрерывно (100 мс минимальной)	непрерывно (100 мс минимальной)
Электрическая прочность между контактами В~	1,000	1,000	1,000
	4,000	2,000	2,000
Внешний температурный диапазон °C	-10...+60	-10...+60	-10...+60
Категория защиты	IP 20	IP 20	IP 20

Характеристики

13.81 - Бесшумная работа - электронные шаговые реле
Монтаж на DIN-рейку - 1 выходной контакт

13.91 - Бесшумная работа - электронные шаговые реле и шаговые реле с таймером (10 мин)

13.31 - Электромеханические моностабильные реле - 1 выходной контакт

- 3- или 4-проводное подключение, с индикацией режима работы
- Возможность непрерывной подачи управл. вх. сигнала
- Увеличенная механическая и электрическая долговечность, уровень шума ниже, чем у электромехан. импульсных реле
- Может быть установлен за гасящими пластинами. Широко используется в жилых проводных системах таких, как VTicino: Axolute, Matix, Living и Magic, Gewiss: GW24, Vimar: Plana и Idea ... (Тип 13.31 и 13.91)
- Выводы в виде колодок (тип 13.31, 13.81 и 13.91)
- "Пересечение 0 уровня" при переключении (тип 13.81 и 13.91)
- Установка на 35 мм рейку(EN 60715) или фланец
- Материал контактов - бескадмиевый

13.81


- 1 NO (SPST-NO)
- Установка на 35 мм рейку (EN 60715)
- 17.5 мм ширина


13.91


- 1 NO (SPST-NO)
- Шаговые реле и шаговые реле с таймером (10 мин)
- Монтаж в распределительной коробке


13.31


- 1 NO (SPST-NO)
- Промежуточные моностабильные реле
- Монтаж в распределительной коробке

См. чертеж на стр. 7

Характеристики контактов

Контактная группа (конфигурация)		1 NO (SPST-NO)	1 NO (SPST-NO)	1 NO (SPST-NO)
Номинальный ток/Макс. пиковый ток	A	16/30 (120 A - 5 мс)	10/20 (80 A - 5 мс)	12/20 (80 A - 5 мс)
Ном. напряжение/Макс. напряжение	V~	230/—	230/—	250/400
Номинальная нагрузка AC1	VA	3,700	2,300	3,000
Номинальная нагрузка(230 В~) AC15	VA	750	450	450
Ном. мощность потр. ламп: накаливания (230 В) Вт		3,000	800	800
скомпенсированные люминесцентные (230 В) Вт		1,000	300	300
некомпенсированные люминесцентные (230 В) Вт		1,000	400	400
галогенная (230 В) Вт		3,000	800	800
Мин. нагрузка на переключение	мВт (В/мА)	1,000 (10/10)	1,000 (10/10)	1,000 (10/10)
Стандартный материал контакта		AgSnO ₂	AgSnO ₂	AgSnO ₂

Напряжение питания

Номин. напряж. (U _N)	V AC (50/60 Гц)	230	230	12 - 230
	V DC	—	—	24
Ном. мощн.	VA (50 Гц)/Вт	3/1.2	2/1	1/0.4
	Рабочий диапазон	AC (50 Гц)	(0.8...1.1)U _N	(0.8...1.1)U _N
	DC	—	—	(0.8...1.1)U _N

Технические параметры

Электр. долговечность при ном. нагрузке AC1 циклов		100 · 10 ³	100 · 10 ³	70 · 10 ³
Максимальная длительность импульса		непрерывно	непрерывно	непрерывно
Электрическая прочность между:	открытыми контактами V~	1,000	1,000	1,000
	контакты - питания V~	—	—	—
Внешний температурный диапазон	°C	-10...+60	-10...+50	-10...+60
Категория защиты		IP 20	IP 20	IP 20

Сертификация (в соответствии с типом)



Информация по заказам

Пример: 13 серия, электронное шаговое/моностабильное реле, установка на 35 мм рейку (EN 60715), 1 перекидной контакт CO (SPDT) 16 А, питание 230 В переменного тока.

1 3 . 0 1 . 8 . 2 3 0 . 0 0 0 0

Серия _____

Тип _____

- 0 = Шаговое/ моностабильное, установка на 35 мм рейку (EN 60715), ширина 35 мм
- 1 = Вызывное реле с возвратом, установка на 35 мм рейку (EN 60715), 17,5 мм ширина
- 3 = Моностабильные реле, установка в монтажную коробку
- 8 = Модульное шаговое реле, установка на 35 мм рейку (EN 60715), 17,5 мм ширина
- 9 = Шаговое реле и шаговое реле с таймером, монтаж в распределительной коробке

Кол-во контактов _____

- 1 = 1 контакт
- 2 = 1 перекидной контакт CO (SPDT) + 1 NO (SPST-NO)

Напряжение питания

- 012 = 12 В AC/DC (только тип 13.01 и 13.12)
- 012 = 12 В AC (только тип 13.31)
- 024 = 24 В AC/DC (только тип 13.01 и 13.12)
- 024 = 24 В DC (только тип 13.31)
- 125 = (110...125)В AC (только тип 13.01)
- 230 = (230...240)В AC (только тип 13.01, 13.11 и 13.31)
- 230 = 230 В AC (только типы 13.81 и 13.91)

Источник тока

- 0 = AC (50/60 Гц)/DC
- 8 = AC (50/60 Гц)
- 9 = DC

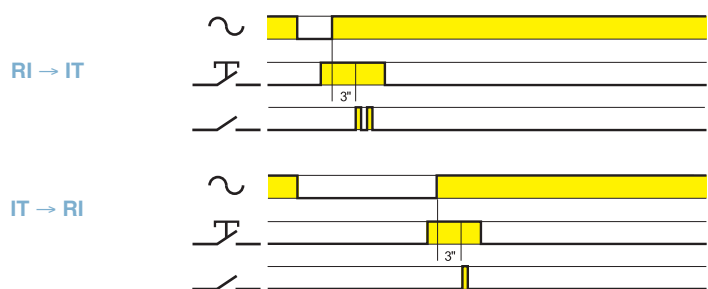
Технические данные

Изоляция	13.01.8	13.01.0	13.11 - 13.12	13.81 - 13.91	13.31
Электрическая прочность					
между цепью управления и питанием В~	4,000	—	—	—	
между цепью управления и контактами В~	4,000	4,000	—	—	
между R-S-A2 и контактами В~	—	—	2,000	—	—
между питанием и контактами В~	4,000	4,000	—	—	2,000
между открытыми контактами В~	1,000	1,000	1,000	1,000	1,000
Прочее	13.01	13.11 - 13.12	13.81	13.91	13.31
Потери мощности					
при нормальном токе Вт	2.2	—	1.2	0.7	0.4
без нагрузки Вт	3.5	1.5	2	1.8	1.6
Макс. длина кабеля для соедин. с кнопкой м	100	100	200	100	—
Макс. число кнопок с подсветкой (≤ 1мА)	—	—	15	12	—
Выводы	13.01		13.11 - 13.12 - 13.81 - 13.91		
Макс. размер провода	одножильный	многожильный	одножильный	многожильный	
	мм ²	1x6 / 2x4	1x6 / 2x2.5	1x6 / 2x4	1x4 / 2x2.5
	AWG	1x10 / 2x12	1x10 / 2x14	1x10 / 2x12	1x12 / 2x14
 Момент заворачивания	Нм	0.8		0.8	

Функции

Тип	Функции
13.01	<p>Моностабильный При замыкании управляющего контакта (B2-B3), выходные контакты замыкаются, и остаются замкнутыми до размыкания управляющего контакта.</p>
	<p>Бистабильный После каждого импульса (B1-B2), выходные контакты изменяют состояние, с разомкнутого на замкнутое, и наоборот.</p>
13.11 13.12	<p>Вызывное реле со сбросом При кратковременном замыкании контакта Вызов (S), выходной контакт замыкается. При кратковременном замыкании контакта Сброс (R), выходной контакт размыкается.</p>
13.81	<p>(RI) Импульсное реле После каждого импульса выходной контакт меняет свое состояние, поочередно переключаясь на открытый и закрытый.</p>
13.91	<p>(RI) Импульсное реле После каждого импульса выходной контакт меняет свое состояние, поочередно переключаясь на открытый и закрытый.</p>
	<p>(IT) Импульсное реле времени При начальном импульсе выходной контакт закрывается и, в соответствии с заданным временем начинается отсчет (фиксировано 10 мин); По истечении времени задержки выходной контакт открывается. В течении заданного времени, при очередном импульсе возможно мгновенное открытие контакта.</p>

Настройка режима работы для реле 13.91



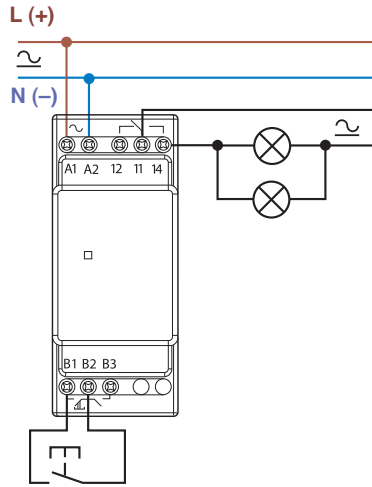
- Отключить электропитание
- Нажать кнопку Управление
- Включить электропитание, при нажатой кнопке Управление. Через 3 секунды, светодиод вспыхнет 2 раза для индикации функции "IT", или 1 раз для функции "RI"

Схемы электрических соединений (13.01, 13.11 и 13.12)

Тип 13.01

Шаговое реле

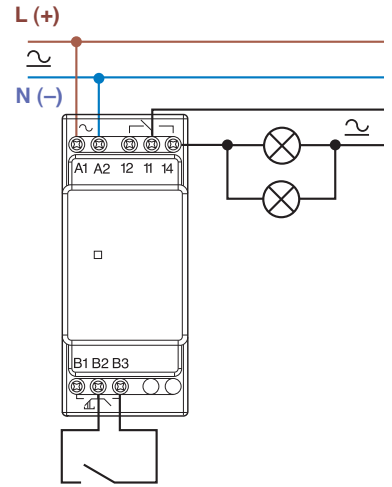
Индикация с помощью
Красного светодиода:
Горит постоянно =
реле ВКЛ



Тип 13.01

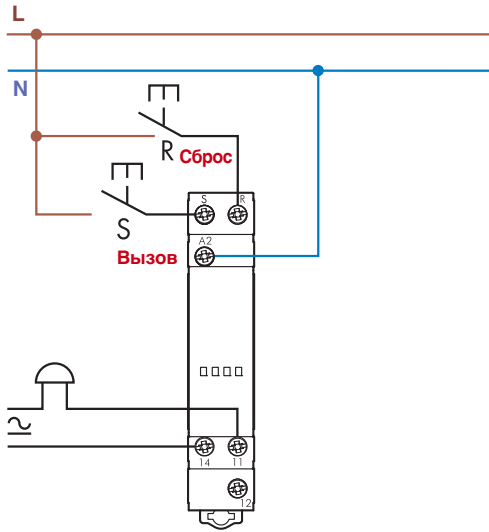
Моностабильное реле

Индикация с помощью
Красного светодиода:
Горит постоянно =
реле ВКЛ



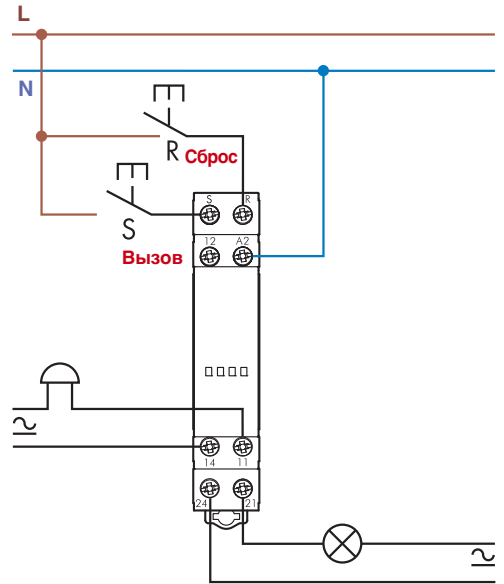
Тип 13.11

Вызывное реле с возвратом



Тип 13.12

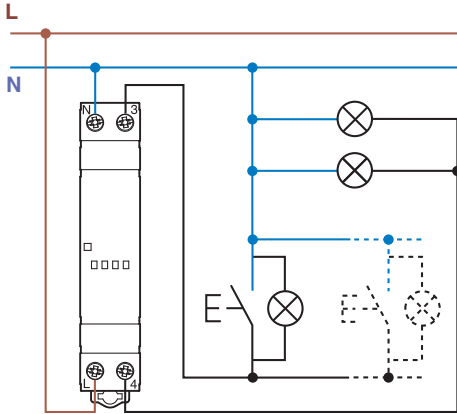
Вызывное реле с возвратом



Схемы электрических соединений (13.81 и 13.91)

Тип 13.81

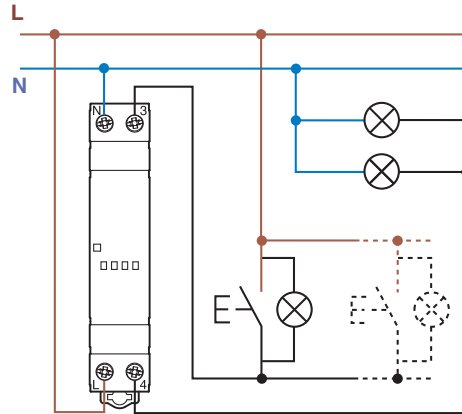
3 проводное соединение
Индикация с помощью
Красного светодиода:
Мигает = реле ВЫКЛ
Постоянно = реле ВКЛ



Макс. 15 (≤ 1 mA)
Кнопки с подсветкой

Тип 13.81

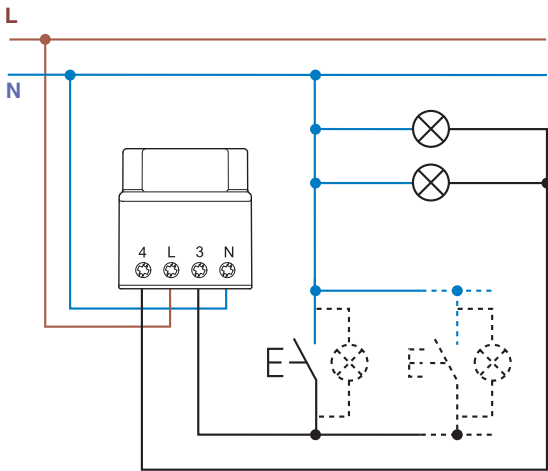
4 проводное соединение
Индикация с помощью
Красного светодиода:
Мигает = реле ВЫКЛ
Постоянно = реле ВКЛ



Макс. 15 (≤ 1 mA)
Кнопки с подсветкой

Тип 13.91

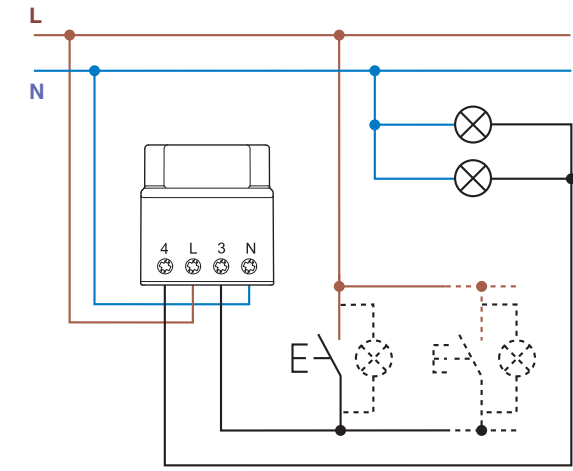
3 проводное соединение



Макс. 12 (≤ 1 mA)
Кнопки с подсветкой

Тип 13.91

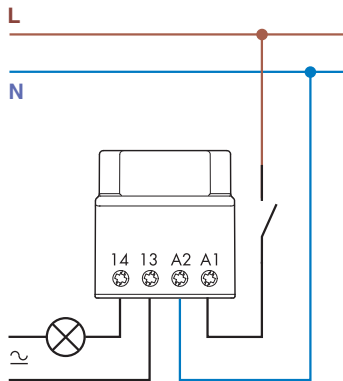
4 проводное соединение



Макс. 12 (≤ 1 mA)
Кнопки с подсветкой

Тип 13.31

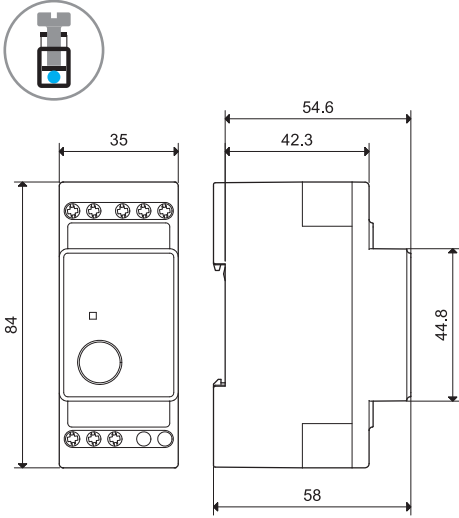
подключение



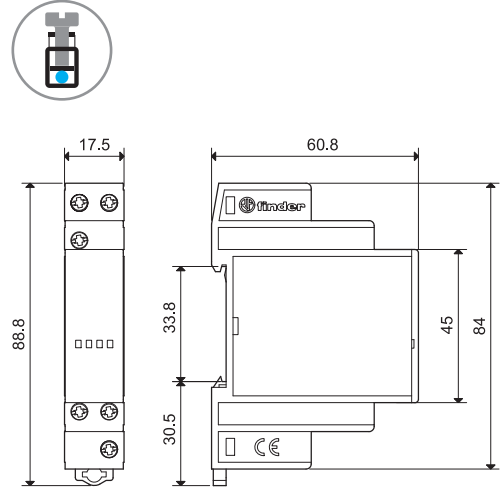
Оборудование для жилых и офисных зданий

Чертежи

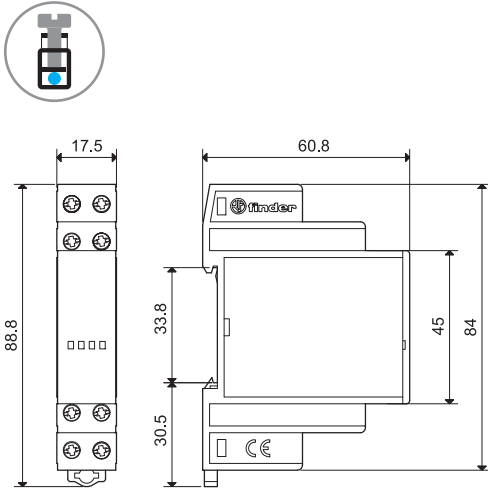
13.01
Винтовой зажим



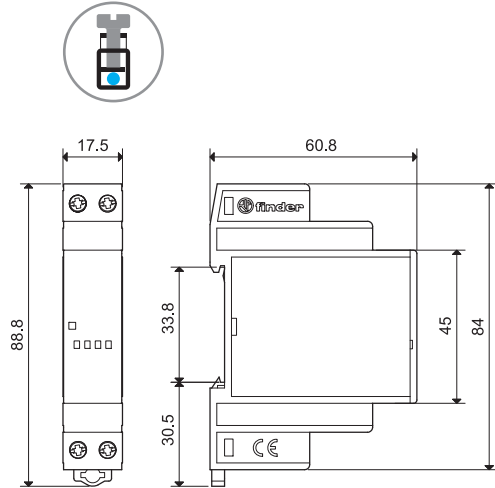
13.11
Винтовой зажим



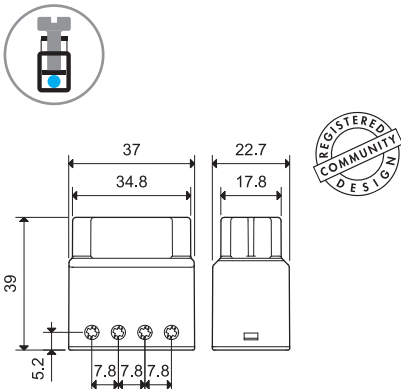
13.12
Винтовой зажим



13.81
Винтовой зажим



13.31/13.91
Винтовой зажим



Аксессуары

011.01

Адаптер для монтажа на панель, для типа 13.01; ширина 35 мм

011.01



020.01

Адаптер для монтажа на панель, для типа 13.11, 13.12 и 13.81; ширина 17.5 мм

020.01



060.72

Блок маркировок для типа 13.11, 13.12 и 13.81, пластик, 72 знака, 6x12 мм

060.72