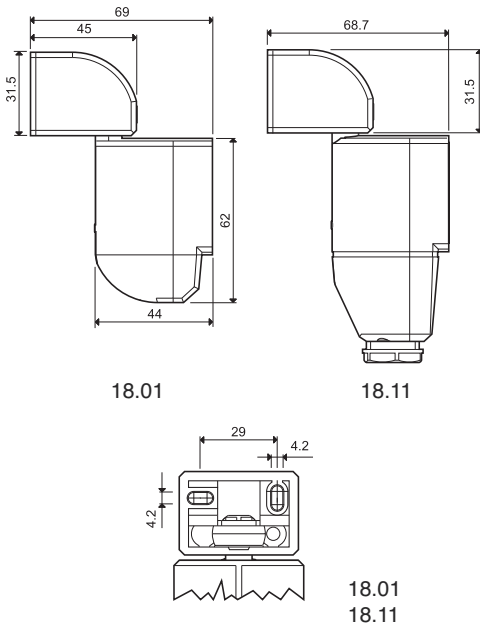


Характеристики

ПИК детектор движения для установки снаружи и в помещении

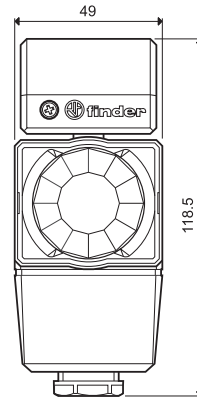
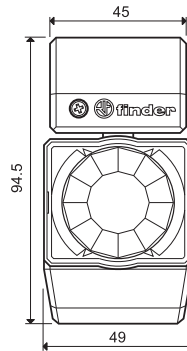
- Малый размер
- Регулируемый порог воздействия внешнего освещения
- Регулируемая длительность импульсов
- Универсальное положение установки - позволяет выбрать любое место для осмотра
- Широкий угол обзора


18.01

18.11


- 1 NO (SPST-NO) 10 А
- Установка в помещении
- Подходит для настенного монтажа

- 1 NO (SPST-NO) 10 А
- Наружная установка
- Подходит для настенного монтажа

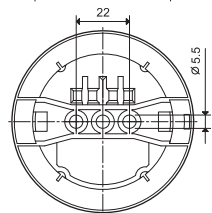
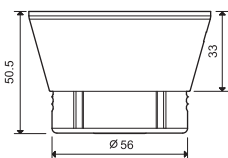


Характеристики контактов					
Количество контактов		1 NO (SPST-NO)		1 NO (SPST-NO)	
Номинальный ток/Макс. пиковый ток	А	10/20 (100 А - 5 мс)		10/20 (100 А - 5 мс)	
Ном. напряжение/Макс. напряжение	В~	230/230		230/230	
Номинальная нагрузка AC1	ВА	2,300		2,300	
Номинальная нагрузка AC15 (120/230 В)	ВА	250	450	250	450
Ном. мощность потр. ламп: накаливания (120/230 В)	Вт	500	1,000	500	1,000
скомпенсированные люминесцентные (120/230 В)	Вт	200	350	200	350
некомпенсированные люминесцентные (120/230 В)	Вт	250	500	250	500
галогенная (120/230 В)	Вт	500	1,000	500	1,000
Стандартный материал контакта		AgSnO ₂		AgSnO ₂	
Характеристики питания					
Номин. напряж.	В AC (50/60 Гц)	120...230		120...230	
	DC	—		—	
Ном. мощн. AC/DC	ВА (50 Гц)/Вт	2.5/—		2.5/—	
Рабочий диапазон	В AC (50/60 Гц)	96...253		96...253	
	DC	—		—	
Технические параметры					
Электр. долговечность при ном. нагрузке AC1 циклов		100 · 10 ³		100 · 10 ³	
Порог воздействия внешнего освещения	лк	5...350		5...350	
Задержка перед угасанием		10 с...12 мин		10 с...12 мин	
Угол обзора		110°		110°	
Глубина поля	м	10		10	
Внешний температурный диапазон	°C	-10...+50		-30...+50	
Категория защиты		IP 40		IP 54	
Сертификация (в соответствии с типом)					

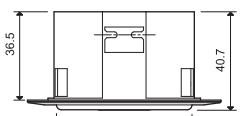
Характеристики

ПИК детектор движения для установки в помещении

- Потолочный монтаж
- Малый размер
- Регулируемый порог воздействия внешнего освещения
- Регулируемая длительность импульсов
- Широкий угол обзора



18.21



18.31 / 18.31...0031

18.21



- 1 NO (SPST-NO) 10 А
- Установка в помещении
- открытая установка
- Выход подключен к напряжению питания

18.31

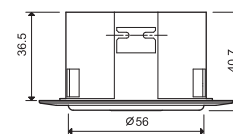
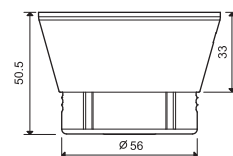
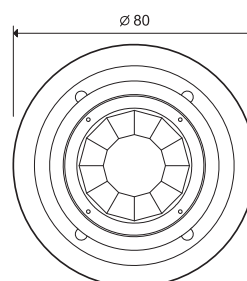
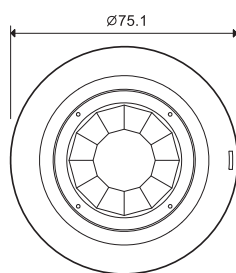


- 1 NO (SPST-NO) 10 А
- Установка в помещении
- закрытая установка
- Выход подключен к напряжению питания

NEW 18.31...0031



- 1 NO (SPST-NO) 10 А
- Установка в помещении на потолке
- Рекомендуется для помещений с высокими потолками (до 6 м)
- Свет остается включен после последнего сигнала (30 с...35 мин)



Характеристики контактов

Количество контактов	1 NO (SPST-NO)		1 NO (SPST-NO)		1 NO (SPST-NO)	
Номинальный ток/Макс. пиковый ток А	10/20 (100 А - 5 мс)		10/20 (100 А - 5 мс)		10/20 (100 А - 5 мс)	
Ном. напряжение/Макс. напряжение В~	230/230		230/230		230/230	
Номинальная нагрузка AC1 ВА	2,300		2,300		2,300	
Номинальная нагрузка AC15 (120/230 В) ВА	250	450	250	450	250	450
Ном. мощность потр. ламп: накаливания (120/230 В) Вт	500	1,000	500	1,000	500	1,000
скомпенсированные люминесцентные (120/230 В) Вт	200	350	200	350	200	350
некомпенсированные люминесцентные (120/230 В) Вт	250	500	250	500	250	500
галогенная (120/230 В) Вт	500	1,000	500	1,000	500	1,000
Стандартный материал контакта	AgSnO ₂		AgSnO ₂		AgSnO ₂	

Характеристики питания

Номин. напряж.	В AC (50/60 Гц)	120...230	120...230	120...230
	DC	—	—	—
Ном. мощн. AC/DC	ВА (50 Гц)/Вт	2/1	2/1	2/1
	Рабочий диапазон В AC (50/60 Гц)	96...253	96...253	96...253
	DC	—	—	—

Технические параметры

Электр. долговечность при ном. нагрузке AC1 циклов	100 · 10 ³	100 · 10 ³	100 · 10 ³
Порог воздействия внешнего освещения лк	5...350	5...350	5...350
Задержка перед угасанием	10 с...12 мин	10 с...12 мин	30 с...35 мин
Угол обзора	110°	110°	110°
Глубина поля м	См. диаграмму страницы 6	См. диаграмму страницы 6	См. диаграмму страницы 6
Внешний температурный диапазон °C	-10...+50	-10...+50	-10...+50
Категория защиты	IP 40	IP 40	IP 40

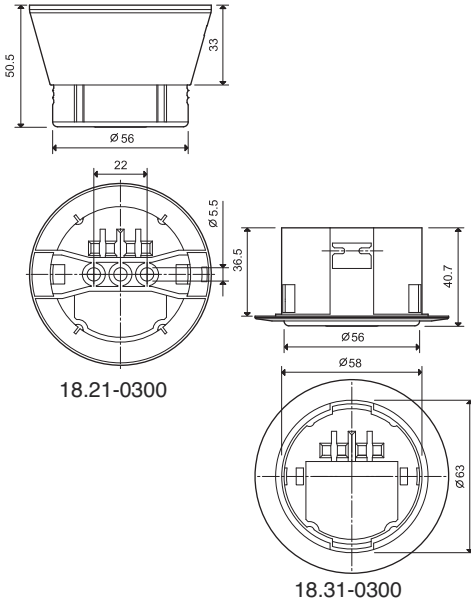
Сертификация (в соответствии с типом)



Характеристики

ПИК детектор движения для установки в помещении, с безпотенциальным контактом

- Приложения, где требуется интерфейс с PLC или BMS
- Потолочный монтаж
- Малый размер
- Регулируемый порог воздействия внешнего освещения
- Регулируемая длительность импульсов
- Широкий угол обзора



NEW 18.21-0300

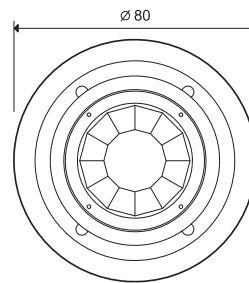
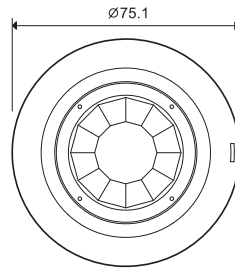


- 1 NO (SPST-NO) 10 A
- Установка в помещении
- открытая установка
- Выход с с безпотенциальным контактом

NEW 18.31-0300



- 1 NO (SPST-NO) 10 A
- Установка в помещении
- закрытая установка
- Выход с с безпотенциальным контактом



Характеристики контактов			
Количество контактов		1 NO (SPST-NO)	1 NO (SPST-NO)
Номинальный ток/Макс. пиковый ток	A	10/20 (100 A - 5 мс)	10/20 (100 A - 5 мс)
Ном. напряжение/Макс. напряжение	B~	250/400	250/400
Номинальная нагрузка AC1	BA	2,500	2,500
Номинальная нагрузка AC15 (230 В)	BA	450	450
Ном. мощность потр. ламп: накаливания (230 В)	Вт	1,000	1,000
скомпенсированные люминесцентные (230 В)	Вт	350	350
некомпенсированные люминесцентные (230 В)	Вт	500	500
галогенная (230 В)	Вт	1,000	1,000
Стандартный материал контакта		AgSnO ₂	AgSnO ₂
Характеристики питания			
Номин. напряж.	B AC (50/60 Гц)	120...230	120...230
	B AC (50/60 Гц)/DC	24	24
Ном. мощн. AC/DC	BA (50 Гц)/Вт	2/1	2/1
Рабочий диапазон	B AC (50/60 Гц)	96...253	96...253
	B AC (50/60 Гц)/DC	19.2...26.4	19.2...26.4
Технические параметры			
Электр. долговечность при ном. нагрузке AC1	циклов	100 · 10 ³ циклов	100 · 10 ³ циклов
Порог воздействия внешнего освещения	лк	5...350 лк	5...350 лк
Задержка перед угасанием		10 с...12 мин	10 с...12 мин
Угол обзора		110°	110°
Глубина поля	м	См. диаграмму страницы 6	См. диаграмму страницы 6
Внешний температурный диапазон	°C	-10...+50	-10...+50
Категория защиты		IP 40	IP 40
Сертификация (в соответствии с типом)			

Информация по заказам

Пример: 18 серия, ПИК детектор для установки в помещениях, настенная установка, 1 контакт NO (SPST-NO) 10 А, 120...230 В AC.

1 8 . 0 1 . 8 . 2 3 0 . 0 0 0 0 0

- Серия** — 1 8
- Тип** — 0 1 . 8
 - 0 = Установка в помещении, настенный монтаж
 - 1 = Наружная установка
 - 2 = Установка в помещении - открытая установка
 - 3 = Установка в помещении - закрытая установка
- Кол-во контактов** — 2 3 0
 - 1 = Однофазный переключатель
 - 1 NO (SPST-NO), 10 А
- Контур контактов** — 0 0 0 0 0
 - 0 = Контакты без напряжения
 - 3 = Контакты без потенциала (только 18.21/31-0300)
- Напряжение питания** — 0 2 4 . 2 3 0
 - 024 = 24 В AC/DC для типов 18.21/31-0300 только
 - 230 = 120...230 В
- Тип источника** — 0 8
 - 0 = AC (50/60 Гц)/DC (только 24 В)
 - 8 = AC (50/60 Гц)
- Специальная версия** — 3 1
 - 31 = Высокие потолки, задержка выкл. (30 с...35 мин)

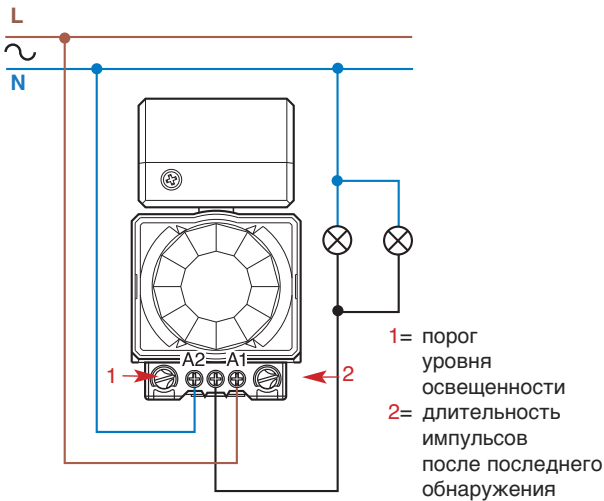
Технические параметры

Изоляция		
Электр. прочность между откр. контактами	В AC	1,000
Между электропитанием и контактом	В AC	1,500 (типы 18.21...0300, 18.31...0300)
Прочее		
Момент завинчивания	Нм	0.5
Макс. размер провода	мм ²	1.5

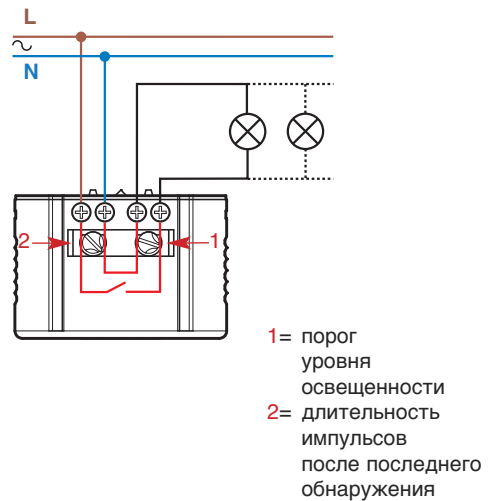
- В случаях включения электропитания или скачков электропитания, в течение 30-ти секунд происходит аппаратно-программная инициализация детектора. Состояние выходного контакта в течение этих 30-ти секунд зависит от:
 - Если детектор был включен до отключения электропитания, и уровень освещенности в момент включения ниже заданного порога, тогда выходной контакт незамедлительно замкнется при подаче электропитания (независимо от фиксации движения).
 - Если детектор был выключен до отключения электропитания, и уровень освещенности в момент включения выше заданного порога, тогда при подаче электропитания выходной контакт не замкнется вплоть до окончания фазы инициализации (при условии фиксации движения).

Схемы электрических соединений

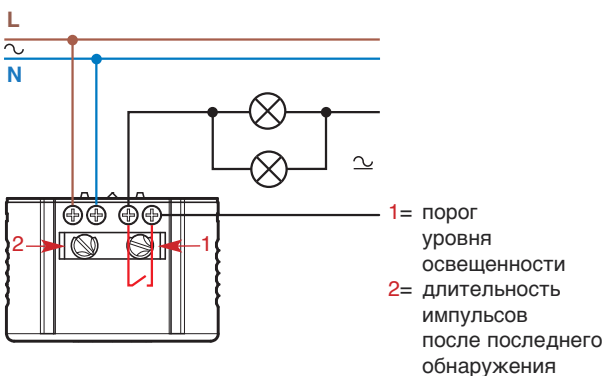
Тип 18.01 / 18.11



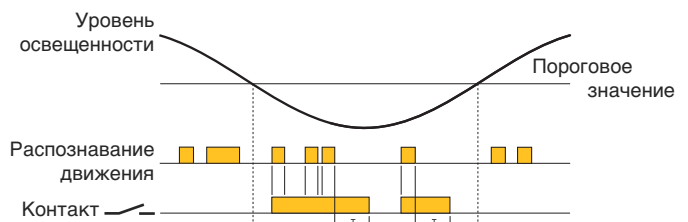
Тип 18.21 / 18.31 / 18.31...0031



Тип 18.21-0300 / 18.31-0300



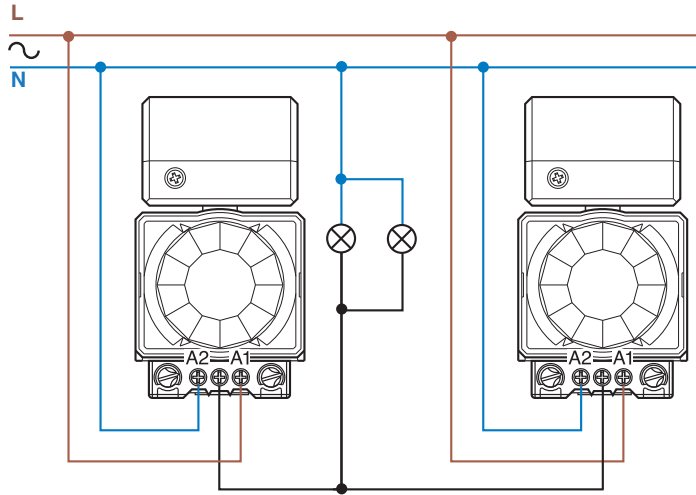
После того, как детектор обнаружил движение, выходное реле будет оставаться во включенном состоянии в течение заданного времени



Оборудование для жилых и офисных зданий

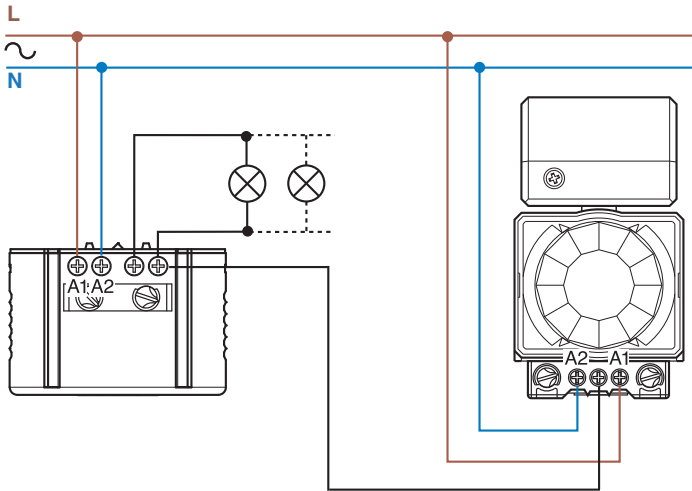
Схемы электрических соединений - Параллельное подключение

Тип 18.01 / 18.11



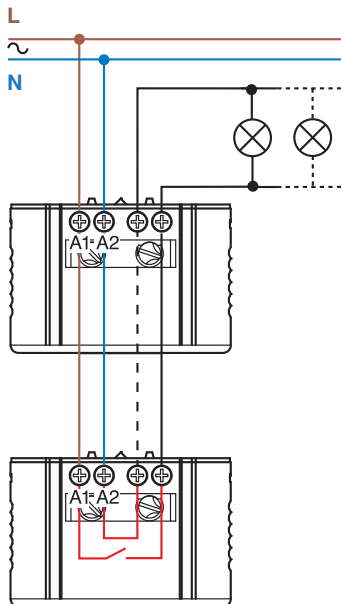
Примечание: Соблюдайте полярность подключения для фазы и нейтрали

Тип 18.01 / 18.21



Примечание: Соблюдайте полярность подключения для фазы и нейтрали

Тип 18.21 / 18.31 / 18.31...0031



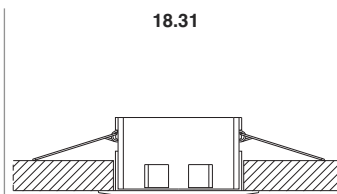
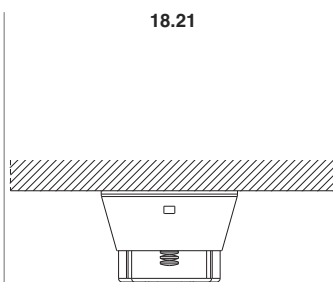
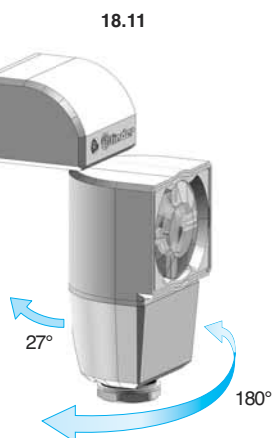
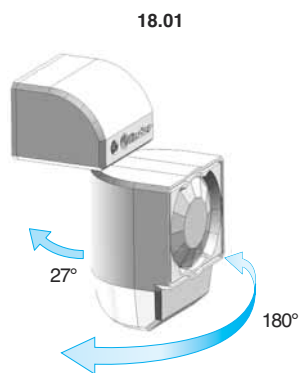
Примечание: Соблюдайте полярность подключения для фазы и нейтрали

Установка

Настенный монтаж

Монтаж на поверхности

Углубленный монтаж

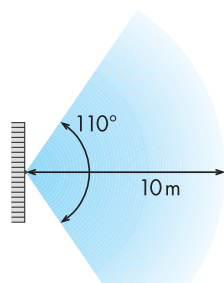
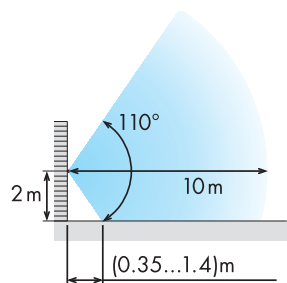


Зона распознавания

18.01, 18.11 - Настенный монтаж

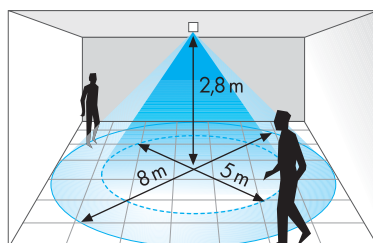
18.01 - Потолочный монтаж

18.11 - Потолочный монтаж

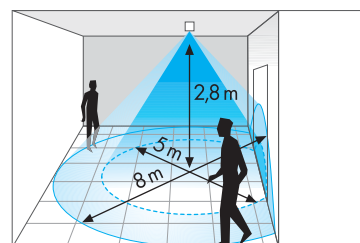


Вид сбоку

Вид сверху

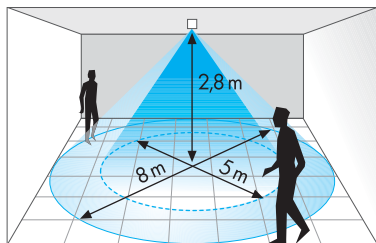


Внутренняя установка

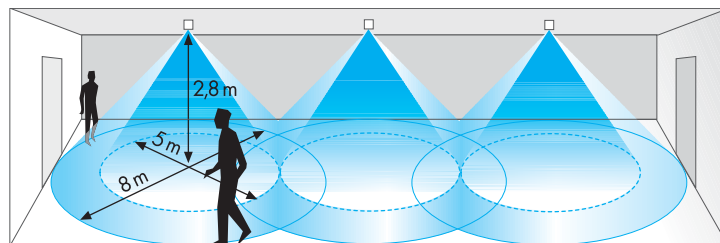


Внешняя установка

18.21, 18.31 - Установка в помещениях на потолок, открытая или скрытая установка

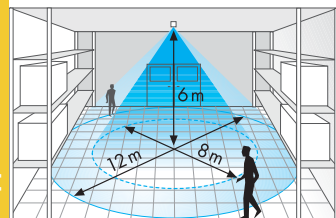


Одиночная установка

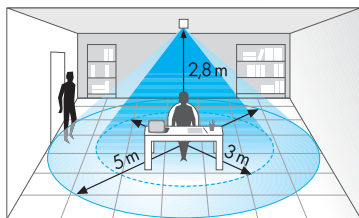


Групповая установка

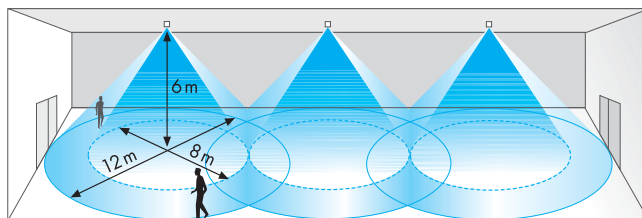
18.31...0031 - Установка в помещениях с высокими потолками



Для установки в помещениях с высокими потолками (до 6 метров)

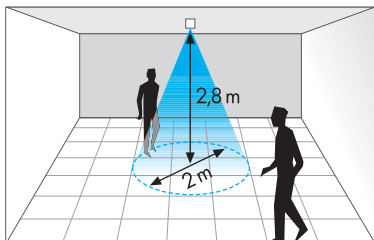


Детектор движения и присутствия



Групповая установка

Аксессуары



Ограничитель луча для пассивных инфракрасных детекторов движения 18.21 и 18.31

Уменьшает зону обзора до 2 м в диаметре (вместо 8 м) при установке на высоте 2,8 м.