

AN6246, AN6247, AN6248

カセットテープレコーダ自動反転制御回路(強制反転端子付) Automatic Reverse Control Circuit for Cassette Tape Recorders (with Quick Reverse Terminal)

■ 概要

AN6246, AN6247, AN6248 は、カセットカーステレオのテープ自動反転制御用として設計された半導体集積回路で、回転パルス信号の停止を検出し、外付容量Cの値で定まる時間の後に、パルス信号を発生して自動的にテープを反転させることができるほか、テープ走行途中において強制的に反転および再生ができるよう信号を発生するなどの機能を有しています。

当社独自の PL 技術により、デジタルとリニアの両回路が1チップ上に高集積化されており、タイマとしての応用も可能です。

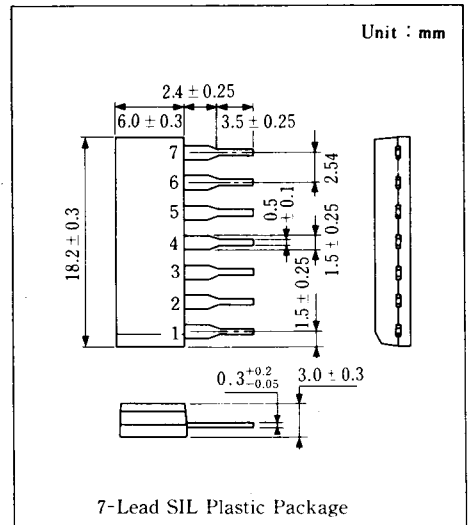
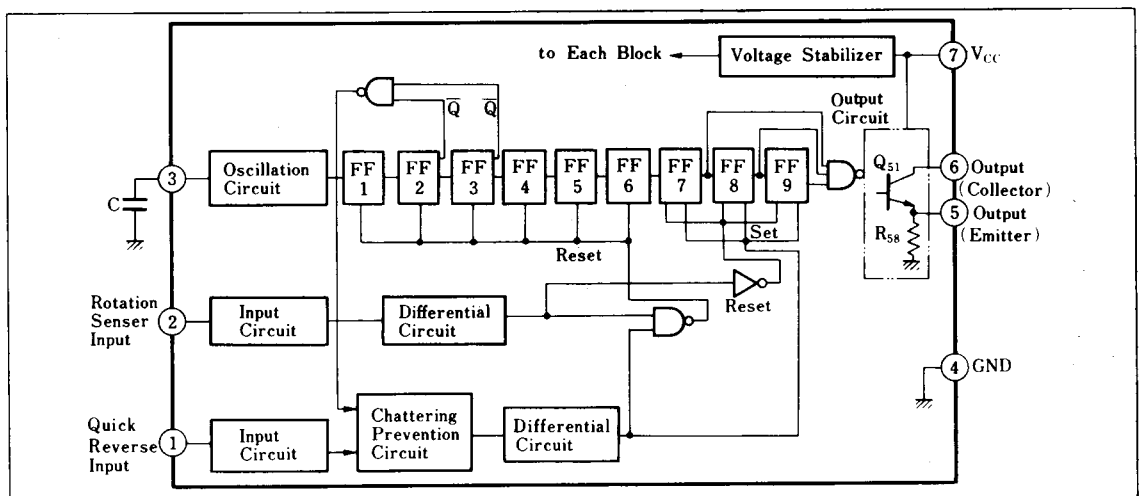
■ 特徴

- 動作電源電圧の範囲が広い: $V_{CC}=8V \sim 16V$
- 電源安定化回路を内蔵
- 外付部品点数が少ない
- 入力は TTL レベル, 強制反転端子付
- 強制反転端子はチャタリング防止回路を内蔵
- 出力周期(ON周期)… AN6246: $\frac{1}{6}$, AN6247: $\frac{1}{4}$, AN6248: $\frac{1}{8}$

■ Features

- Wide operating voltage range: $V_{CC}=8V$ to $16V$
- Built-in voltage stabilizer
- Fewer peripheral components
- Input level is TTL compatible
- Includes quick reverse terminal
- Chattering prevention circuit is built-in the quick reverse terminal
- Output cycle (duty cycle)…
AN6246: $\frac{1}{6}$, AN6247: $\frac{1}{4}$, AN6248: $\frac{1}{8}$

■ ブロック図/Block Diagram



注) AN6246, AN6247, AN6248の詳細資料は、テープレコーダ用 IC (208 ~ 211 ページ) をご参照下さい。

Note) For details about AN6246, AN6247 and AN6248, please refer to the pages regarding ICs for tape recorders (Page 208 to 211).