

БЕСКОНТАКТНЫЙ ИНДУКТИВНЫЙ ПЕРЕКЛЮЧАТЕЛЬ (ДАТЧИК ПРИБЛИЖЕНИЯ)

Возможности

- Имеется защита от неправильной полярности, поглощение выбросов в цепи
- Защита от перегрузок по току
- Длительный рабочий цикл и высокая надежность
- Рабочее состояние отображается красным индикатором
- Экономичен и прост в обращении
- Водонепроницаемая система IP67 (IEC стандартный)



Описание

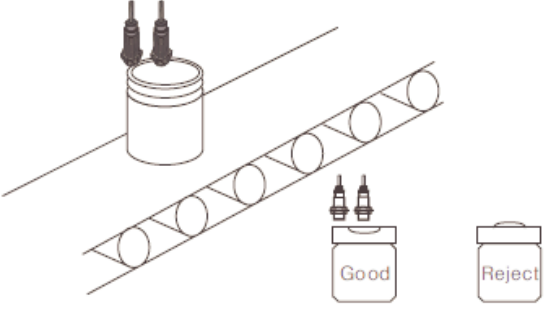
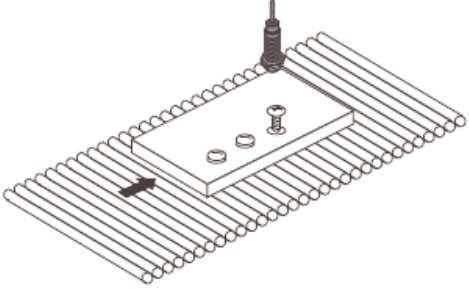
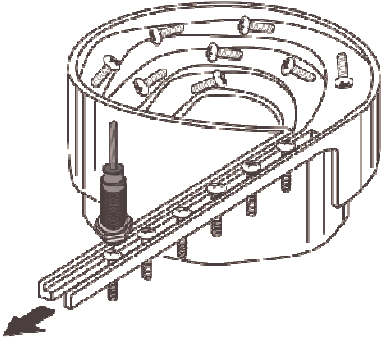
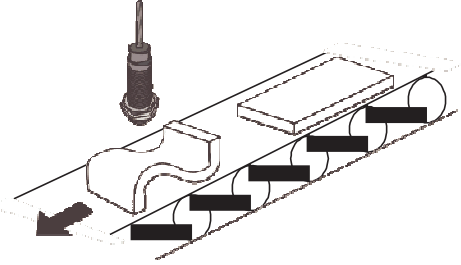
PR - бесконтактные индуктивные переключатели: датчики приближения цилиндрической формы. При приближении к металлическому объекту регистрируют изменение магнитного поля и размыкает или замыкает электрическую цепь

Характеристики

P R 18 - 8 D N -
 1 2 3 4 5 6 7 8

1	Тип чувствительности	C	Датчик приближения емкостного типа
		P	Индуктивный датчик приближения
2	Форма	R	Цилиндрического типа
3	Выход		Стандартный тип
		S	Короткий тип
		L	Длинный тип
		T	2-х проводной тип
		A	Тип для дуговой сварки
		AT	2-х проводной тип для дуговой сварки
		AWT	2-х проводной тип для дуговой сварки с разъемом на кабеле
		CM	Стандартный тип с разъемом
		CML	Удлиненный тип с разъемом
		CMT	2-х проводной тип с разъемом
		W	Тип с разъемом на кабеле
		WT	2-х проводной тип с разъемом на кабеле
4	Размеры	Цифра	Диаметр головки датчика (мм)
		Цифра	Стандартная зона чувствительности (мм)
5		Цифра	Стандартная зона чувствительности (мм)
6	Напряжение	D	12-24 В DC
		A	100-240 В AC
7	Тип схода	N	NPN NO
		N2	NPN NC
		P	PNP NO
		P2	PNP NC
		O	Нормально открытый
		C	Нормально закрытый
8			Стандартный тип
		I	Стандарт IEC

Применение

Определение состояния банок	Измерение высоты винта (обнаружение положения винта – закручен/не закручен)
 <p>Норма Брак</p>	
Подсчет количества болтов	Определение товара с неправильной конфигурацией
	
Определение наличия крышек на бутылках	
