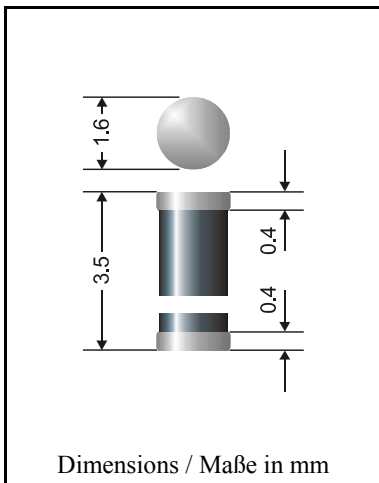


Ultrafast Switching
Surface Mount Si-Rectifiers

Ultraschnelle Si-Gleichrichter
für die Oberflächenmontage



Nominal current – Nennstrom	0.2 A
Repetitive peak reverse voltage Periodische Spitzensperrspannung	50...300 V
Plastic case MiniMELF Kunststoffgehäuse MiniMELF	SOD-80 DO-213AA
Weight approx. – Gewicht ca.	0.04 g
Plastic material has UL classification 94V-0 Gehäusematerial UL94V-0 klassifiziert	
Standard packaging taped and reeled Standard Lieferform gegurtet auf Rolle	see page 18 siehe Seite 18

Marking: One green ring denotes “cathode” and “ultrafast switching device”
The type numbers are noted only on the label on the reel

Kennzeichnung: Ein grüner Ring kennzeichnet “Kathode” und “ultraschneller Gleichrichter”
Die Typenbezeichnungen sind nur auf dem Rollenaufkleber vermerkt

Maximum ratings

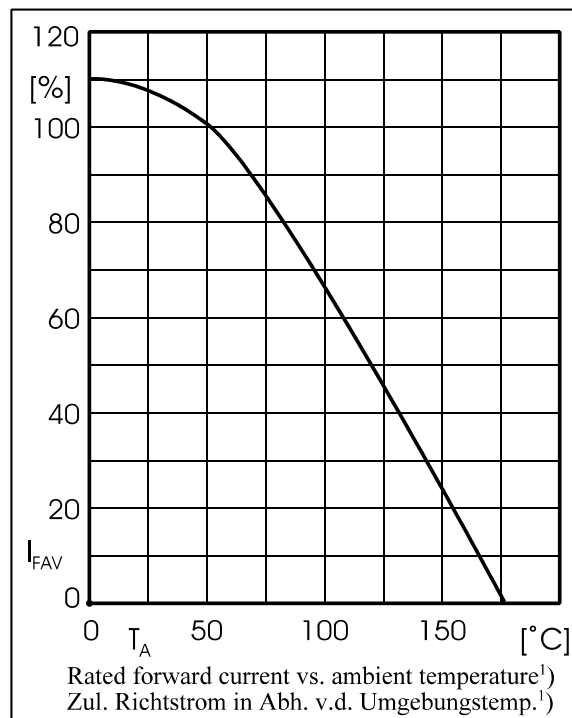
Grenzwerte

Type Typ	Repetitive peak reverse voltage Periodische Spitzensperrspannung V_{RRM} [V]	Surge peak reverse voltage Stoßspitzensperrspannung V_{RSM} [V]
BAV 100	50	50
BAV 101	100	100
BAV 102	200	200
BAV 103	300	300

Max. average forward rectified current, R-load Dauergrenzstrom in Einwertschaltung mit R-Last	$T_A = 50^\circ\text{C}$	I_{FAV}	200 mA ¹⁾
Max. power dissipation – Verlustleistung	$T_A = 50^\circ\text{C}$	P_{tot}	500 mW ¹⁾
Peak forward surge current, 50 Hz half sine-wave Stoßstrom für eine 50 Hz Sinus-Halbwellen	$T_A = 25^\circ\text{C}$	I_{FSM}	500 mA
Operating junction temperature – Sperrschichttemperatur		T_j	- 50...+175°C
Storage temperature – Lagerungstemperatur		T_s	- 50...+175°C

¹⁾ Max. temperature of the terminals $T_T = 100^\circ\text{C}$ – Max. Temperatur der Anschlüsse $T_T = 100^\circ\text{C}$

Characteristics	Kennwerte			
Forward voltage Durchlaßspannung	$T_j = 25^\circ\text{C}$	$I_F = 0.2\text{ A}$	V_F	$< 1.25\text{ V}$
Leakage current Sperrstrom	$T_A = 25^\circ\text{C}$ $T_A = 125^\circ\text{C}$	$V_R = V_{RRM}$ $V_R = V_{RRM}$	I_R I_R	$< 5\ \mu\text{A}$ $< 50\ \mu\text{A}$
Reverse recovery time Sperrverzug	$I_F = 0.5\text{ A}$ through/über $I_R = 1\text{ A}$ to/auf $I_R = 0.25\text{ A}$		t_{rr}	$< 50\text{ ns}$
Thermal resistance junction to ambient air Wärmewiderstand Sperrschicht – umgebende Luft				$R_{thA} < 150\text{ K/W}^1)$
Thermal resistance junction to terminal Wärmewiderstand Sperrschicht – Kontaktfläche				$R_{thT} < 70\text{ K/W}$



¹⁾ Mounted on P.C. board with 25 mm² copper pads at each terminal
Montage auf Leiterplatte mit 25 mm² Kupferbelag (Löt-pad) an jedem Anschluß

This datasheet has been downloaded from:

www.DatasheetCatalog.com

Datasheets for electronic components.