



BM2042

Усилитель НЧ 1x140Вт (TDA7293, HI-FI)

Разработано в лаборатории «Мастер Кит»

<http://www.masterkit.ru>

Поставщик: ООО «ДКО ЭЛЕКТРОНИК»

Адрес: 115114, г. Москва, ул. Дербеневская, д.1, а/я 12

Тел. +7 (495) 234-77-66. E-mail: infomk@masterkit.ru

Предлагаемый блок в собранном виде позволяет реализовать принцип: купил – подключил. Простой и надежный мощный усилитель НЧ, обладающий малыми габаритами, минимальным числом внешних пассивных элементов обвязки, широким диапазоном питающих напряжений и сопротивлений нагрузки. Области применения данного УНЧ крайне разнообразны. УНЧ можно использовать как на открытом воздухе для проведения различных мероприятий, так и в домашних условиях в составе Вашего музыкального аудиоконлекса. Усилитель хорошо зарекомендовал себя как УНЧ для сабвуфера.

Общий вид устройства представлен на **рис.1**, схема электрическая принципиальная – **рис.2**.

Технические характеристики:

Напряжение питания, В	двуполярное, $\pm 12 \dots \pm 50$
Пиковое значение выходного тока, А	10
Ток в режиме покоя, мА	30
Ток в режиме MUTE/ST-BY, мА	0,5
Выходная мощность, Вт	
Коэффициент гармоник = 1%	80
$U_{п} = \pm 30, R_{н} = 4 \text{ Ом}$	
Коэффициент гармоник = 10%	
$U_{п} = \pm 45, R_{н} = 8 \text{ Ом}$	140
$U_{п} = \pm 30, R_{н} = 4 \text{ Ом}$	110
Коэффициент усиления A_u , дБ	30
Диапазон воспроизводимых частот, Гц	20 ... 20000
Входное сопротивление, кОм	22
Размеры печатной платы, мм	47x55

Комплект поставки

Печатная плата с установленными компонентами – 1 шт.
Джампер – 2 шт.



Рис.1 Общий вид устройства

Описание работы

Принципиальная электрическая схема приведена на **рис.2**.

УНЧ выполнен на интегральной микросхеме TDA7293. Эта ИМС представляет собой УНЧ класса АВ. Благодаря широкому диапазону питающих напряжений и возможности отдавать ток в нагрузку до 10А, микросхема обеспечивает одинаковую максимальную выходную мощность на нагрузках от 4 Ом до 8 Ом. Одной из основных особенностей этой микросхемы является применение полевых транзисторов в предварительных и выходных каскадах усиления и возможность параллельного включения нескольких ИМС для работы с низкоомной нагрузкой (< 4 Ом).

Управление режимом работы ИМС осуществляется при помощи переключателя SW1. Для включения УНЧ SW1 необходимо замкнуть. Переключатель SW2 предусмотрен для технологических целей. Для нормальной работы усилителя SW2 должен находиться в положении 2-3.

Напряжение питания подается на контакты X3 (+), X6 (-) и X7 (общий).

Источник сигнала подключается к X1 (+) и X2 (общий).

Нагрузка подключается к X4 (+) и X5 (общий).

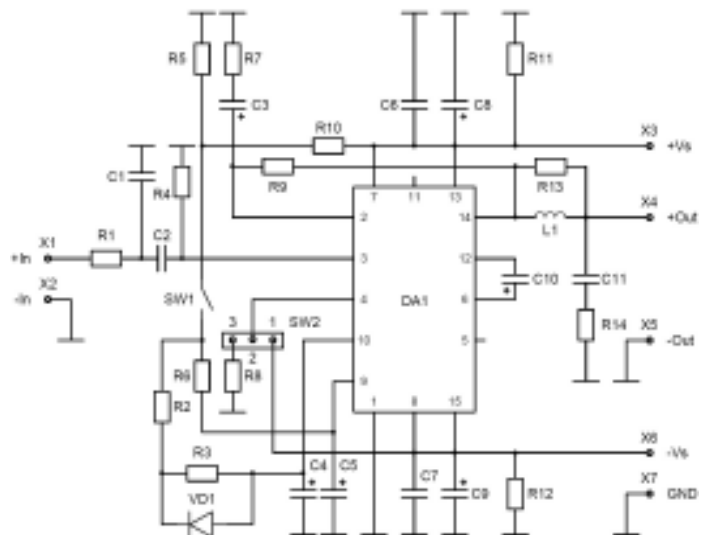


Рис.2 Схема электрическая принципиальная

Конструкция

Конструктивно усилитель выполнен на печатной плате из фольгированного стеклотекстолита с размерами 47x55 мм. Конструкция предусматривает установку платы в корпус, для этого предусмотрены монтажные отверстия по краям платы под винты 2,5 мм.

Конструктивно предусмотрен двоякий логический вход управляющих сигналов MUTE/ST-BY для “мягкого” включения УНЧ.

Микросхему усилителя необходимо установить на радиатор (в комплект не входит) площадью не менее 600см². В качестве радиатора можно использовать металлический корпус или шасси устройства, в которое производится установка УНЧ. Между корпусом микросхемы и радиатором необходимо установить диэлектрическую теплопроводящую подложку.

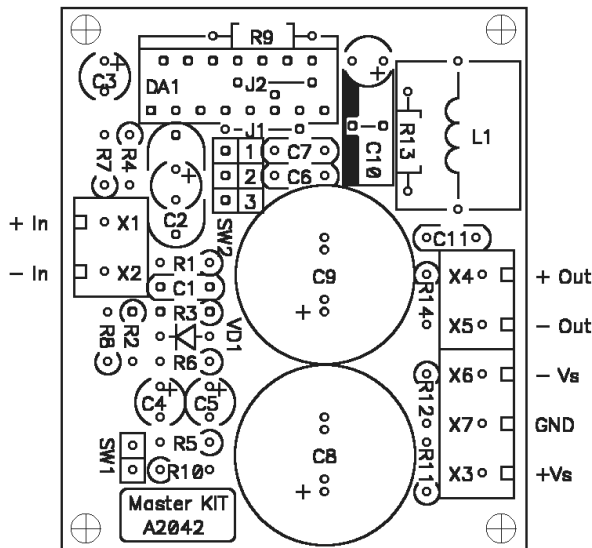


Рис.3 Монтажная схема

Порядок настройки усилителя

Перед использованием усилителя необходимо проделать несколько операций:

1. Убедитесь, что SW1 и SW2 находятся в правильном положении.
2. Подайте напряжение питания, полезный сигнал, а затем замкните SW1 для запуска микросхемы.

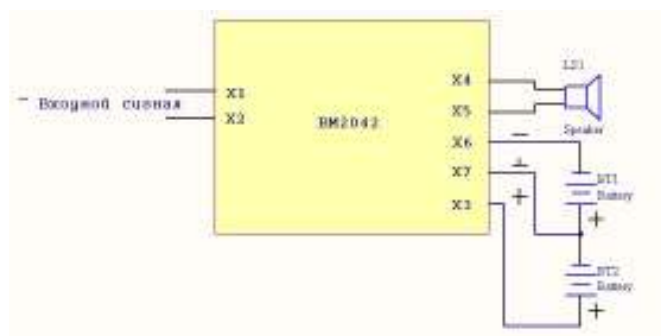


Рис. 3 Схема подключений

ЕСЛИ УСТРОЙСТВО НЕ РАБОТАЕТ:

1. Визуально проверьте устройство на наличие поврежденных компонентов.
2. **Внимание!** Проверьте полярность подключенного питания - неправильное подключение источника питания может привести к выходу из строя микросхемы.

Рекомендации по совместному использованию электронных наборов

При достаточно низком уровне входного сигнала необходимо использовать предусилитель, собрать который можно из набора NM2118.

Для построения сабвуфера хорошо зарекомендовали себя активный фильтр для сабвуфера NM2115 (BM2115 в виде блока), и NM2117 - блок обработки сигнала для сабвуферного канала.

В нашем каталоге и на нашем сайте www.masterkit.ru Вы можете выбрать необходимый источник питания, радиатор, корпус для УНЧ, а также много других интересных и полезных Вам устройств.

ПРЕТЕНЗИИ ПО КАЧЕСТВУ НЕ ПРИНИМАЮТСЯ, ЕСЛИ:

1. Неработоспособность устройства вызвана неправильной подводкой проводов к клеммам.
2. Превышено напряжение питания.
3. Подключены динамики с сопротивлением меньше указанного в технических характеристиках.
4. Неработоспособность устройства вызвана самостоятельным изменением схемы.

Возникающие проблемы можно обсудить на конференции нашего сайта:

<http://www.masterkit.ru>

Вопросы можно задать по e-mail:

infomk@masterkit.ru

Все блоки протестированы специалистами отдела «МАСТЕР КИТ».