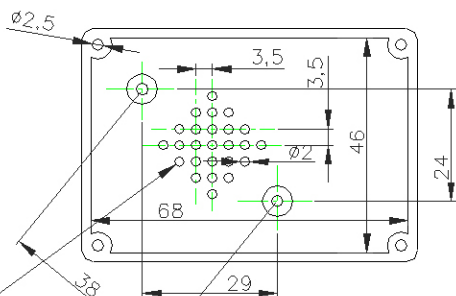
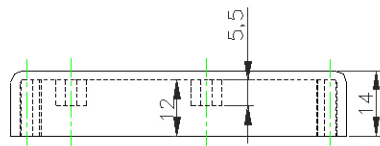


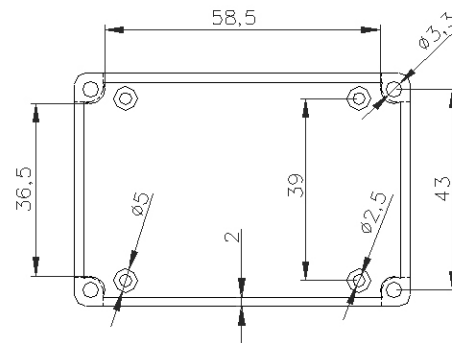
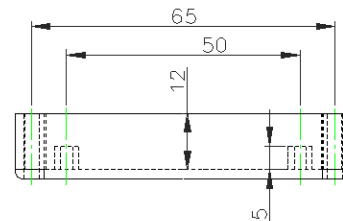
Gehäuseoberteil



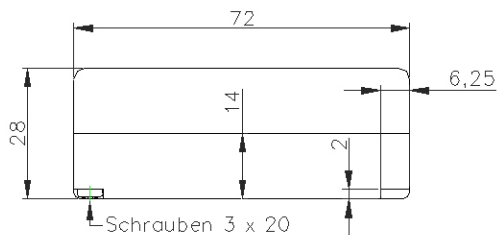
25 Bohrungen mit 2 mm Durchmesser im Abstand von 3,5 mm.



Gehäuseunterteil



Gehäuseoberteil mit Unterteil verschraubt



Gehäuseunterteil und Oberteil schwarz, mit innenliegenden Befestigungsmöglichkeiten für Platinen.
Im Gehäuseoberteil zwei Befestigungssockel für Signalgeber und 25 Bohrungen als Schallöffnung.

Verwendungsbereich		Zul. Abw.	Oberfl.	Maßstab 1:1	Gewicht
G020 Gehäuse mit Befestigungslaschen				Werkstoff Halbzeug Rohteil-Nr Thermoplast Modell- oder Gesenk-Nr	
			Datum	Name	SIGNALGEBER-GEHÄUSE
		Bearb.	16.04.05	MSIMON	
		Gepr.			
		Norm			
					G020
Zust	Änderung	Datum	Name	KEMO-Electronic GmbH	Ersatz für:
					Ersatz durch:
					Blatt 1 von 1
					Blätter