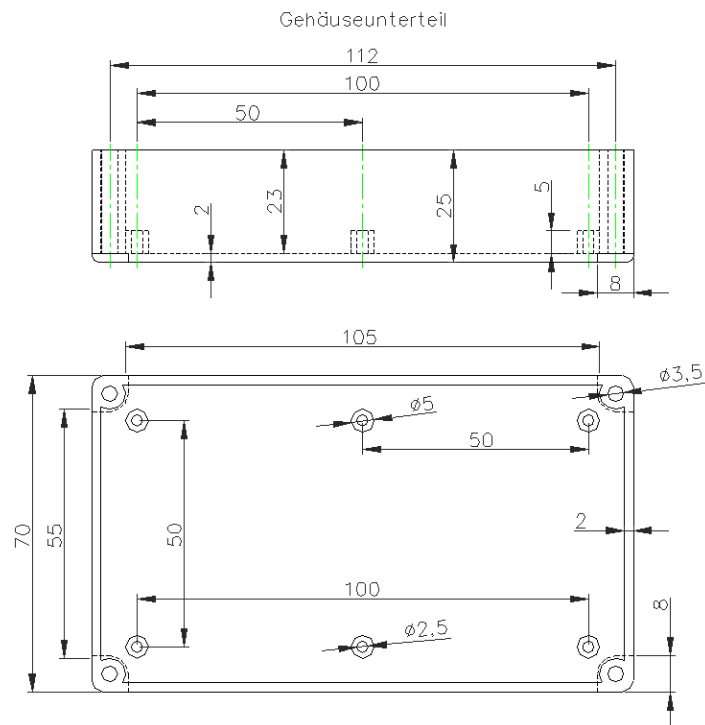
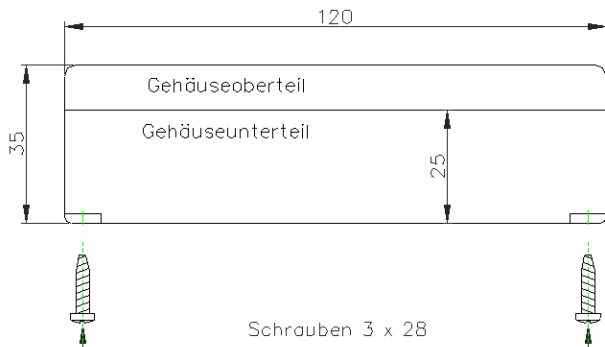


Gehäuseober- und unterteil werden so miteinander verschraubt.



Gehäuseunterteil und Oberteil schwarz mit innenliegenden Befestigungsmöglichkeiten für Platinen im Gehäuseoberteil sowie im Gehäuseunterteil.

Verwendungsbereich G081 Gehäuse ohne Befestigungsloschen	IZul Abw	IOberfil	Maßstab 1:1	IGewicht	
			Werkstoff: Halbzeugl Reihenteil-Nr Modell- oder Gesenk-Nr	Thermoplast	
		Datum Name	STANDARD-GEHÄUSE		
	Bearb Gepr Norm	12.11.05 M.SIMON			
			G081		
Zust	Änderung	Datum	Name	Ersatz für	Ersatz durch
			KEM0-Electronic GmbH		