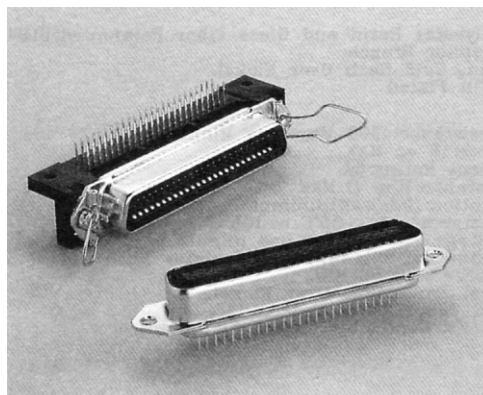


## RCD, RCL

АНАЛОГ:

CENR-xxM, CENR-xxF, CENB-xxM, CENB-xxF

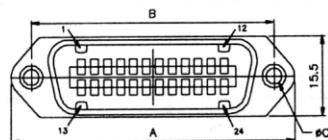
**Контакты:** фосф. бронза  
**Обработка контактов:** золото  
**Предельный ток:** 3 А  
**Сопротивление контактов:** 10m МОм макс  
**Сопротивление изоляции:** 100 МОм мин  
**Предельное напряжение:** 1000 В течение 1 мин.  
**Изолятор:** PBT UL94-0  
**Рабочая температура:** -55°C -+125°C



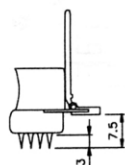
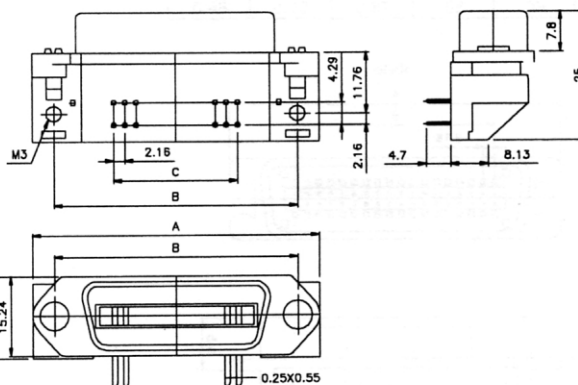
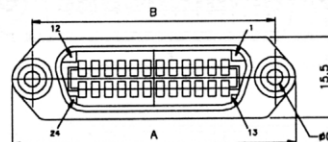
Series	No. of contacts	A	B	C
RCD	14	43.9	36.0	3.1
RCD	24	54.7	46.8	3.1
RCD	36	67.7	59.7	3.1
RCD	50	82.0	74.9	3.1

Series	No. of contacts	A	B	C
RCL	14	44.45	36	12.96
RCL	24	55.25	46.79	23.76
RCL	36	68.20	59.74	36.72
RCL	50	83.32	74.87	51.84

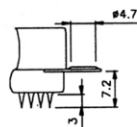
DIP TYPE MALE



DIP TYPE FEMALE



With spring locking



Without spring locking

### МАРКИРОВКА:

RC D - 36 P 1  
 1 2 3 4 5

- Серия:** RC: Ленточный разъем
- Версия:** D: прямой L: угловой
- Кол-во контактов:** 14 24 36 50
- Тип:** S: розетка P: вилка
- Способ крепления к плате:** 1: защелка 2: 4/40 UNC винт