

Свинцово-кислотные аккумуляторы **DELTA** серии **HR** являются полностью герметизированными моноблоками с внутренней рекомбинацией газа, специально разработаны для использования в источниках бесперебойного питания.

Возможна эксплуатация как в буферном, так и в циклическом режиме. Низкое внутреннее сопротивление позволяет производить разряд аккумуляторов максимальными токами, что особенно актуально при использовании в источниках бесперебойного питания.



Конструкция батареи

Компонент	Полож. пластина	Отриц. пластина	Контейнер	Крышка	Клапан	Клеммы	Сепаратор	Электролит
Материал	Диоксид свинца	Свинец	ABS	ABS	Каучук	Медь	Стекловолокно	Серная кислота

Технические характеристики

Номинальное напряжение	12 В
Число элементов	6
Срок службы	5 лет
Номинальная емкость (20°C) 20 часовой разряд (0.25 А, 10.5 В/эл)	9 Ач
Внутреннее сопротивление полностью заряженной батареи (20°C)	20 мОм
Саморазряд	3% емкости в месяц при 20°C

Рабочий диапазон температур

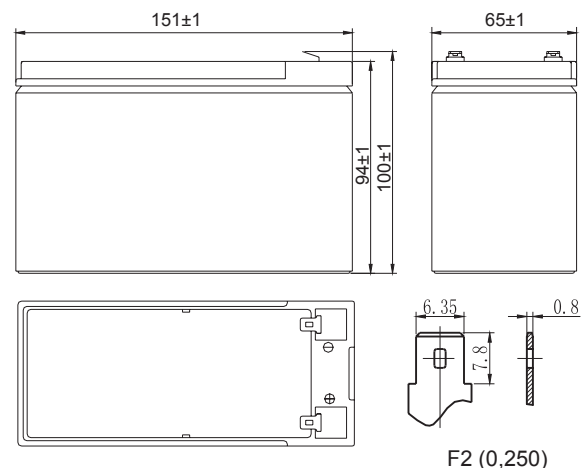
Разряд	-20~60°C
Заряд	-10~60°C
Хранение	-20~60°C
Макс.разрядный ток (20°C)	120 А (5с)
Метод заряда: заряд постоянным напряжением (20°C) Циклический режим (14.5 - 14.9 В) Макс.зарядный ток	3.2 А
Температурная компенсация	-30 мВ/°C
Буферный режим (13.6 - 13.8 В) Температурная компенсация	-20 мВ/°C

Габариты

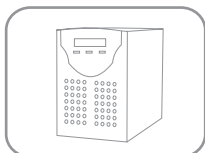
Длина, мм	151
Ширина, мм	65
Высота, мм	94
Полная высота, мм	100
Вес, кг	2.62

Особенности

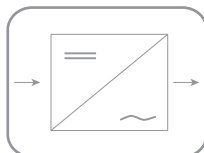
- ▲ Технология AGM позволяет рекомбинировать 99% выделяемого газа
- ▲ Нет ограничений на воздушные перевозки
- ▲ Соответствие требованиям UL
- ▲ Эксплуатация в любом положении
- ▲ Легированные кальцием свинцовые пластины обеспечивают высокую плотность энергии
- ▲ Большой срок службы
- ▲ Необслуживаемые, нет необходимости в доливе воды
- ▲ Низкий саморазряд



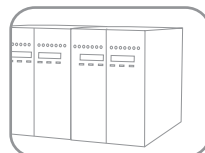
Сферы применения



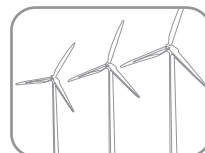
Источники бесперебойного питания



Инверторные системы



Шафы оперативного тока



Объекты альтернативной энергетики

Разряд постоянным током, А (при 20°C)

В/эл-т	5мин	10мин	15мин	20мин	30мин	40мин	50мин	1 ч	3 ч	5 ч	8 ч	10 ч
1.60	38.5	25.7	18.9	14.6	10.4	8.25	6.87	5.89	2.35	1.52	0.99	0.82
1.65	36.2	24.3	17.9	13.9	9.87	7.84	6.54	5.61	2.25	1.46	0.95	0.78
1.70	33.9	22.9	16.9	13.1	9.34	7.43	6.21	5.34	2.15	1.40	0.92	0.75
1.75	31.6	21.5	15.9	12.4	8.80	7.02	5.89	5.07	2.05	1.34	0.88	0.72
1.80	30.3	20.7	15.4	12.0	8.57	6.85	5.75	4.96	2.01	1.31	0.86	0.71

Разряд постоянной мощностью, Вт (при 20°C)

В/эл-т	5мин	10мин	15мин	20мин	30мин	40мин	50мин	1 ч	3 ч	5 ч	8 ч	10 ч
1.60	68.3	46.0	33.7	26.6	19.5	15.4	12.8	11.0	4.22	2.78	1.87	1.56
1.65	65.4	44.3	32.6	25.7	18.8	14.9	12.4	10.7	4.11	2.72	1.83	1.53
1.70	62.5	42.6	31.4	24.8	18.2	14.4	12.1	10.4	4.01	2.66	1.79	1.50
1.75	59.6	40.8	30.2	23.9	17.5	13.9	11.7	10.1	3.90	2.59	1.75	1.46
1.80	56.7	39.1	29.0	23.0	16.9	13.5	11.3	9.80	3.80	2.53	1.71	1.43

