

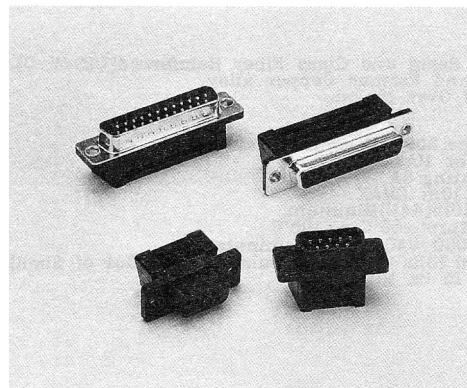
D-SUB разъем IDC для плоского кабеля

DF1

АНАЛОГ:

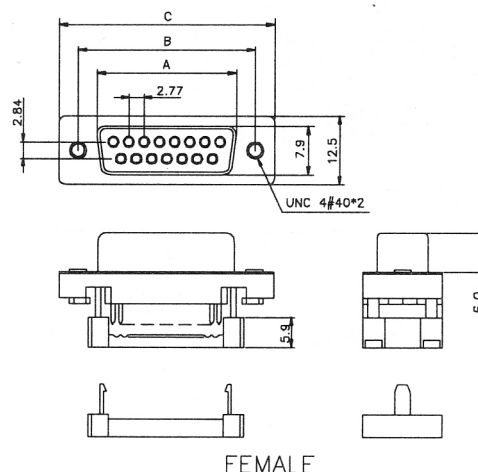
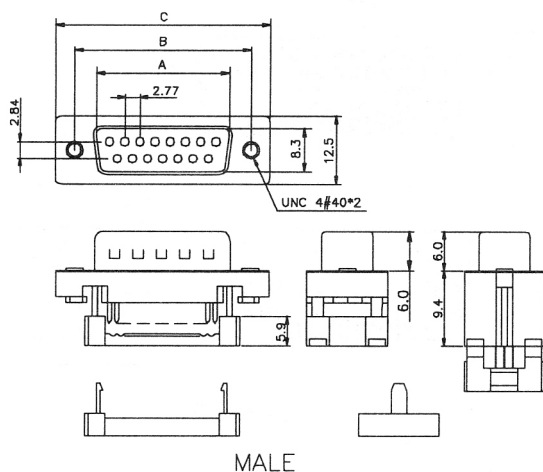
DI-xxM, DI-xxF

**Контакты:** фосф. бронза, золото  
**Обработка контактов:** золото, никель  
**Предельный ток:** 1 А  
**Сопротивление контактов:** 10m МОм макс  
**Сопротивление изоляции:** 1000 МОм мин  
**Предельное напряжение:** 500 В течение 1 мин.  
**Изолятор:** PBT UL94-0  
**Рабочая температура:** -55°C - +105°C



POSITION	A	B	C
9P	16.92	25.00	30.8
15P	25.25	33.30	39.2
25P	38.96	47.10	53.1
37P	55.42	63.50	69.4
50P	52.81	61.00	67.0

POSITION	A	B	C
9S	16.30	25.00	30.8
15S	24.60	33.30	39.2
25S	38.30	47.10	53.1
37S	54.80	63.50	69.4
50S	52.20	61.00	67.0



МАРКИРОВКА:

**D** **F1** - **09** **P** **M** **B** **G**  
 1 2 3 4 5 6 7

- 1. Серия: D: D-SUB
- 2. Версия: F1: Пайка на плату
- 3. Кол-во контактов: 09 15 25 37 50
- 4. Тип: P: вилка; S: розетка
- 5. Покрытие корпуса: M: металл; P: пластик полностью
- 6. Цвет изолятора: N: черный; B: синий; G: серый
- 7. Покрытие контактов: S: Выборочное золотое; G: Сплошное золотое; A: 5 мкм золота; B: 10 мкм золота; C: 15 мкм золота; D: 30 мкм золота