

Bestell-Informationen

Incremental-Encoder DRS 60, Aufsteckhohlwelle

Stelle 1	Stelle 2	Stelle 3	Stelle 4	Stelle 5	Stelle 6	Stelle 7	Stelle 8	Stelle 9	Stelle 10	Stelle 11	Stelle 12	Stelle 13	Stelle 14
D	R	S	6	0	-		A						

Elektrische Schnittstelle 4,5 ... 5,5 V, TTL/RS 422 Nullimpulsbreite 90° = A 4,5 ... 5,5 V, TTL/RS 422 Nullimpulsbreite 180° = B 10 ... 32 V, TTL/RS 422 Nullimpulsbreite 90° = C 10 ... 32 V, TTL/RS 422 Nullimpulsbreite 180° = D 10 ... 32 V, HTL/push-pull Nullimpulsbreite 90° = E 10 ... 32 V, HTL/push-pull Nullimpulsbreite 180° = F	Mechanische Ausführung Aufsteckhohlwelle ¹⁾ = A ¹⁾ Spannzangen für 6, 8, 10 und 12 mm sowie 1/4", 3/8" und 1/2" als Zubehör extra bestellen (siehe unten). Für 15 mm Wellendurchmesser ist keine Spannzange erforderlich.	Anschlussart Stecker M23, 12-pol., radial = A Stecker M23, 12-pol., axial = B Leitung 11-adrig, radial 1,5 m = K Leitung 11-adrig, radial 3 m = L Leitung 11-adrig, radial 5 m = M Leitung 11-adrig, radial 10 m = N Leitung 11-adrig, axial 1,5 m = R Leitung 11-adrig, axial 3 m = S Leitung 11-adrig, axial 5 m = T Leitung 11-adrig, axial 10 m = U	Strichzahl Jede Strichzahl von 00001 bis 08192 möglich. Im Klartext, immer 5 Stellen.
---	---	--	---

Bestellbeispiel Incremental-Encoder DRS 60

4,5 ... 5,5 Volt, TTL/RS 422 Nullimpulsbreite 90°; Aufsteckhohlwelle; Stecker M23, 12-polig, radial; Strichzahl: 360

Stelle 1	Stelle 2	Stelle 3	Stelle 4	Stelle 5	Stelle 6	Stelle 7	Stelle 8	Stelle 9	Stelle 10	Stelle 11	Stelle 12	Stelle 13	Stelle 14
D	R	S	6	0	-	A	A	A	0	0	3	6	0



Incremental-Encoder DRS 61, Aufsteckhohlwelle (Strichzahl und Nullimpulsbreite kundenseitig frei programmierbar)

Stelle 1	Stelle 2	Stelle 3	Stelle 4	Stelle 5	Stelle 6	Stelle 7	Stelle 8	Stelle 9	Stelle 10	Stelle 11	Stelle 12	Stelle 13	Stelle 14
D	R	S	6	1	-		A		0	8	1	9	2

Elektrische Schnittstelle 4,5 ... 5,5 V, TTL/RS 422 = A 10 ... 32 V, TTL/RS 422 = C 10 ... 32 V, HTL/push-pull = E	Mechanische Ausführung Aufsteckhohlwelle ¹⁾ = A ¹⁾ Spannzangen für 6, 8, 10 und 12 mm sowie 1/4", 3/8" und 1/2" als Zubehör extra bestellen (siehe unten). Für 15 mm Wellendurchmesser ist keine Spannzange erforderlich.	Anschlussart Stecker M23, 12-pol., radial = A Stecker M23, 12-pol., axial = B Leitung 11-adrig, radial 1,5 m = K Leitung 11-adrig, axial 1,5 m = R	Strichzahl Werksseitig auf 8.192 programmiert.
---	---	---	--

Bestellbeispiel Incremental-Encoder DRS 61

4,5 ... 5,5 Volt, TTL/RS 422; Aufsteckhohlwelle; Stecker M23, 12-polig, radial; Strichzahl: 8.192 (werksseitig programmiert)

Stelle 1	Stelle 2	Stelle 3	Stelle 4	Stelle 5	Stelle 6	Stelle 7	Stelle 8	Stelle 9	Stelle 10	Stelle 11	Stelle 12	Stelle 13	Stelle 14
D	R	S	6	1	-	A	A	A	0	8	1	9	2

Spannzangen für Aufsteckhohlwellen

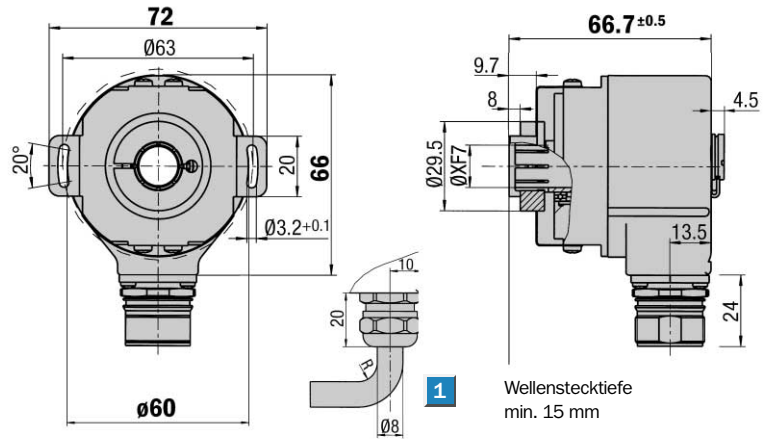
Typ	Bestell-Nr.	Wellendurchmesser
SPZ-006-AD-A	2 029 174	6 mm
SPZ-1E4-AD-A	2 029 175	1/4"
SPZ-008-AD-A	2 029 176	8 mm
SPZ-3E8-AD-A	2 029 177	3/8"
SPZ-010-AD-A	2 029 178	10 mm
SPZ-012-AD-A	2 029 179	12 mm
SPZ-1E2-AD-A	2 029 180	1/2"

Strichzahlen
1 bis 8.192

Incremental-Encoder

- Stecker- oder Leitungsabgang
- Schutzart bis IP 66
- Elektrische Schnittstellen TTL und HTL
- Nullimpuls-Teach per Tastendruck
- DRS 61: Strichzahl und Nullimpulsbreite kundenseitig frei programmierbar

Maßbild Durchsteckhohlwelle radial



1 R = min. Biegeradius 40 mm

Allgemeintoleranzen nach DIN ISO 2768-mk



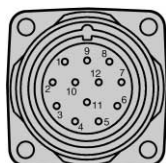
PIN- und Aderbelegung/Leitung 11-adrig

PIN	Signal	Farbe der Adern (Leitungsabgang)	Erklärung
1	\bar{B}	schwarz	Signalleitung
2	Sense +	grau	Intern mit U_s verbunden
3	Z	lila	Signalleitung
4	\bar{Z}	gelb	Signalleitung
5	A	weiß	Signalleitung
6	\bar{A}	braun	Signalleitung
7	N. C.	orange	Nicht belegt
8	B	rosa	Signalleitung
9	Schirm		Gehäusepotential
10	GND	blau	Masseanschluss
11	Sense -	grün	Intern mit GND verbunden
12	U_s	rot	Versorgungsspannung ¹⁾



Zubehör

Anschlusstechnik
Befestigungstechnik
Spannzangen
Programming Tool



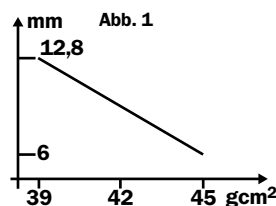
Ansicht Gerätestecker M23 am Encoder

¹⁾ Potentialfrei zum Gehäuse
N. C. =
Not connected

Technische Daten nach DIN 32878 DRS 60/DRS 61 Durchsteckhohlwelle		Flanschart							
		Durch.							
Hohlwellendurchmesser	6, 8, 10, 12 mm sowie 1/4", 3/8", 1/2"								
Strichzahl je Umdrehung	00001 bis 08192, siehe Bestellinfo								
Elektrische Schnittstellen	TTL/RS 422, 6-Kanal								
	HTL/push-pull, 6-Kanal								
Masse ¹⁾	ca. 0,3 kg								
Trägheitsmoment des Rotors	siehe Abb. 1								
Messschritt	90°/Strichzahl								
Referenzsignal									
Anzahl	1								
Lage ²⁾	90° oder 180°								
Fehlergrenzen									
binäre Strichzahlen	0,035°								
nicht binäre Strichzahlen	0,046°								
Messschrittabweichung									
binäre Strichzahlen	0,005°								
nicht binäre Strichzahlen	0,016°								
Max. Ausgabefrequenz									
TTL	820 kHz								
HTL	200 kHz								
Betriebsdrehzahl max.	3.000 min ⁻¹								
Winkelbeschleunigung max.	5 x 10 ⁵ rad/s ²								
Betriebsdrehmoment	typ. 1,6 Ncm								
Anlaufdrehmoment	typ. 2,2 Ncm								
Zulässige Wellenbewegung des Antriebselements									
radial statisch/dynamisch	± 0,3/± 0,1 mm								
axial statisch/dynamisch	± 0,5/± 0,2 mm								
Lagerlebensdauer	3,6 x 10 ⁹ Umdrehungen								
Arbeitstemperaturbereich	- 20 ... + 85 °C								
Lagerungstemperaturbereich	- 40 ... + 100 °C								
Zulässige relative Luftfeuchte ³⁾	90 %								
EMV ⁴⁾									
Widerstandsfähigkeit									
gegenüber Schocks ⁵⁾	50/11 g/ms								
gegenüber Vibration ⁶⁾	20/10 ... 2000 g/Hz								
Schutzart nach IEC 60529									
Steckerabgang ⁷⁾	IP 64								
Leitungsabgang	IP 64								
Betriebsspannungsbereich									
Laststrom	TTL/RS 422, 4,5 ... 5,5 V max. 20 mA								
	TTL/RS 422, 10 ... 32 V max. 20 mA								
	HTL/push-pull, 10 ... 32 V max. 60 mA								
Betriebsstrom ohne Last									
bei 10 ... 32 V	typ. 100 mA								
bei 5 V	typ. 120 mA								
Betätigung Set-Knopf ⁸⁾	≥ 100 ms								
Initialisierungszeit nach Power on	40 ms								

¹⁾ Bezogen auf Geräte mit Steckerabgang
²⁾ Elektr., logisch verknüpft mit A und B
³⁾ Betattung der optischen Abtastung nicht zulässig

⁴⁾ Nach DIN EN 61000-6-2 und DIN EN 61000-6-3
⁵⁾ Nach DIN EN 60068-2-27
⁶⁾ Nach DIN EN 60068-2-6
⁷⁾ Bei montiertem Gegenstecker
⁸⁾ Nur bei stehender Welle



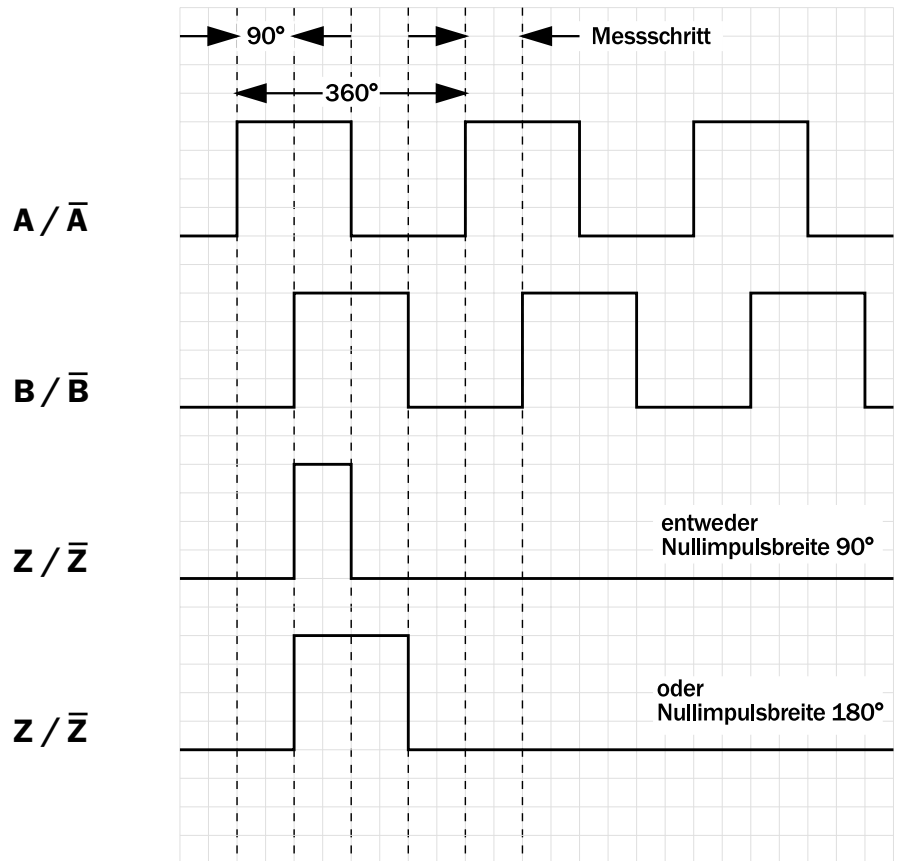
Strichzahlen
1 bis 8.192

Incremental-Encoder

- Stecker- oder Leitungsabgang
- Schutzart bis IP 66
- Elektrische Schnittstellen TTL und HTL
- Nullimpuls-Teach per Tastendruck
- DRS 61: Strichzahl und Nullimpulsbreite kundenseitig frei programmierbar



Signalausgänge



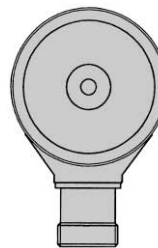
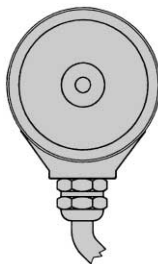
Elektrische Ausführung

Versorgungsspannung	4,5 ... 5,5 V	10 ... 32 V	10 ... 32 V
Ausgang	TTL (RS 422)	TTL (RS 422)	HTL (push-pull)

Anschlussart

Leitung radial

Stecker radial



Zubehör

Anschlusstechnik
Befestigungstechnik
Spannzangen
Programming Tool

