

E30S4 Серия

Инкрементальный энкодер Ø 30 мм, осевого типа, полого типа, встраиваемый

Возможности

- Инкрементальный энкодер Ø30 мм, осевого типа
- Легко монтируются в узких местах.
- Маленький инерционный момент
- Возможно использование источника питания: 5В, 12-24В±5%.
- Различные типы выходов.



⚠ Внимание! Перед включением изучите инструкцию.

Коды для заказа

E30S	4	1024	2	24		
Серия	Диаметр оси	Импульс / 1 оборот	Выходная фаза	Выход	Источник питания	Кабель
Диаметр осевого типа Ø 30мм	Ø 4 мм	См. разрешение	2: A, B 3: A, B, Z 4: A, A̅, B, B̅ 6: A, A, B, B, Z, Z̅	1 : Комплементарн. выход 2 : Выход NPN, открытый коллектор 3 : Выход по напряжению L: Дифференциальный выход	5 : 5VDC ±5% 24: 12-24VDC ±5%	Без маркировки: нормального типа (*) 2C: Кабель с разъемом

* Стандартный : E30S4 - ИМПУЛЬС - 3 - 2 - 24 (12 - 24 VDC)

* Стандартный : A, B, Z

* Дифференциальный выход, только для 5 VDC

* Длина кабеля 200 м

Характеристики

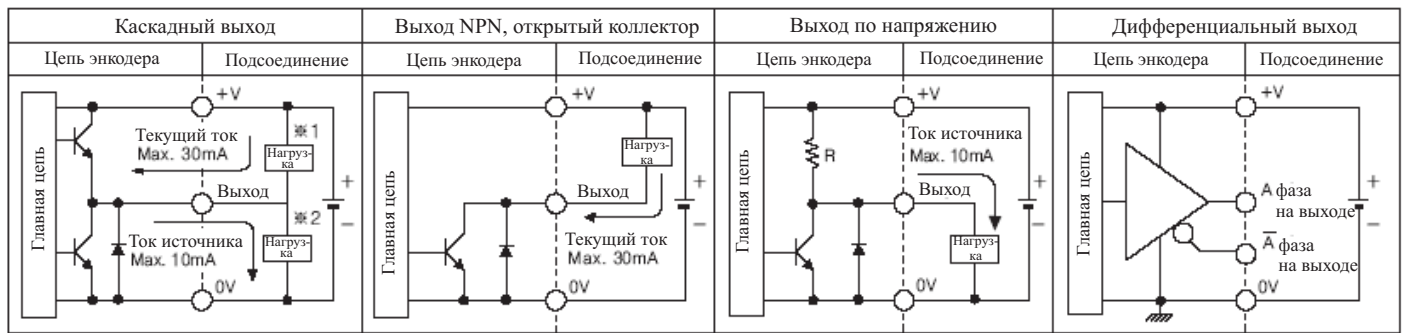
Тип	Инкрементальный роторный энкодер осевого типа, диаметром 30мм		
Разрешение (P/R)	100, 200, 360, 500, 1000, 1024 (не указанные типы могут быть изготовлены на заказ)		
Электрические спецификации	Фазовая разница выходов	Выход между фазами A и B: $\frac{T}{4} \pm \frac{T}{8}$ (T = 1 цикл фазы A)	
	Выход	Комплементарный выход	<ul style="list-style-type: none"> • Низкий Токовая нагрузка: Max. 30 mA, остаточное напряжение: Max. 0.4В • Высокий Токовая нагрузка: Max. 10 mA, выходное напряжение: Min. (Напряжение питания - 1.5В)
		NPN, открытый коллектор	Токовая нагрузка: Max. 30 mA, остаточное напряжение: Max. 0.4В
		Выход по напряжению	Токовая нагрузка: Max. 10 mA, остаточное напряжение: Max. 0.4В
		Линейный выход двигателя	<ul style="list-style-type: none"> • Низкий Токовая нагрузка: Max. 20 mA, остаточное напряжение: Max. 0.5В • Высокий Токовая нагрузка: Max. -20 mA, выходное напряжение: Min. (Напряжение питания - 2.5В)
	Время отклика (Фронт/Спад)	Комплементарный выход	Макс. 1мксек.
		NPN, открытый коллектор	Макс. 1мксек.
		Выход по напряжению	Макс. 1мксек. (5 VDC, нагрузка на выходе 820Ом) Макс. 2мксек. (12-24VDC, нагрузка на выходе 4.7кОм)
		Дифференциальный выход	Макс. 0.5мксек.
	Мак. частота отклика	180 кГц	
Ток потребления	Макс. 60mA (без нагрузки), Линейный выход двигателя : Макс. 50mA (без нагрузки)		
Изоляционное сопротивление	Мин. 100 МОм(при 500В)		
Диэлектрическая проницаемость	750В AC 50/60 за 1 минуту (для всех клемм и случаев)		
Подсоединение	Кабель с разъемом, 200мм кабель с разъемом		
Механические спецификации	Начальный момент	Макс. 20gf·см,(0.002 Н·м)	
	Момент инерции	Макс. 20г·см ² (2x40 ⁻⁶ кг·м ²)	
	Осевая нагрузка	Радиальная : Max. 2kgf, Осевая : Max. 1kgf	
	Отклонения оси	Радиальная : Max. 0.1мм, Осевая : Max. 0.2мм	
	Мак. кол-во оборотов	(* Примечание 2) 5000 об/мин	
Вибрации	1.5 мм амплитуда при частоте 10-55Гц в X, Y,Z направлениях за 2 часа		
Удары	Макс. 50 G		
Температура окружающей среды	-10 - 70°C (без замораживания), хранение: -25 - 85°C		
Влажность окружающей среды	35-85% RH, хранение: 35-90%RH		
Защита	IP50 (IEC стандартный)		
Кабель	5P, (дифференциальный выход: 8P) Ø 5мм, длина: 2м, экранированный кабель		
Комплектация	Муфта Ø 4 мм		
Вес	Приблизительно 80г		

* (* Примечание 1) импульсы только для A, B фаз (Дифференциальный выход фазы A, A, B, B.)

* (* Примечание 2) Max. допустимое кол-во оборотов = Max. ответное кол-во оборотов [Max. ответное кол-во оборотов (об/мин) = $\frac{\text{Макс. частота отклика}}{\text{Разрешение}} \times 60\text{сек}$]

Выбирайте разрешение так, чтобы максимальное количество оборотов было ниже, чем максимальное число допустимых оборотов.

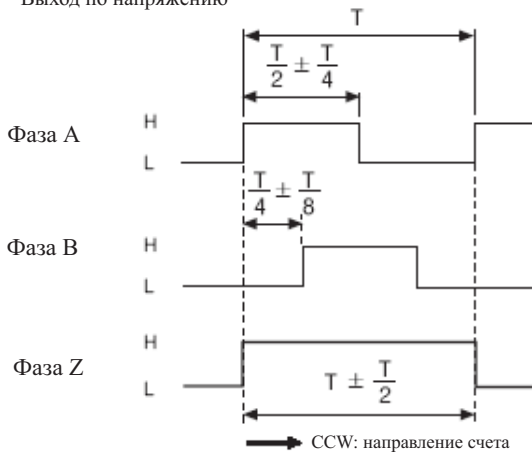
■ Диаграмма управления выходом



- ☞ Все представленные типы схем выходов имеют одинаковые фазы A, B, Z (Линейный выход двигателя A, \bar{A} , B, \bar{B} , Z, \bar{Z})
- ☞ Комплементарный выход можно использовать для выхода NPN, открытый коллектор (*1) или выход по напряжению (*2).

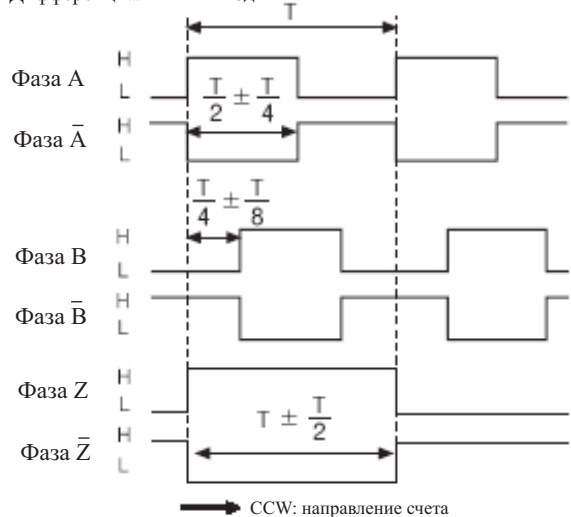
■ Форма выходного сигнала

- Комплементарный выход/ Выход NPN, открытый коллектор/ Выход по напряжению



* Инверсный тип фазы Z необязателен.

- Дифференциальный выход

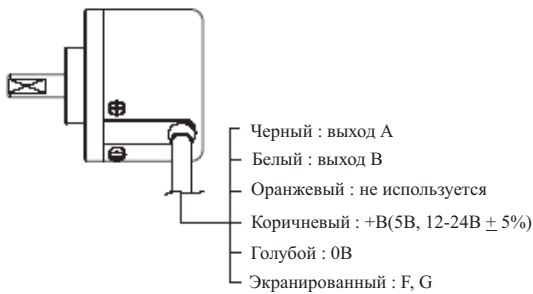


* CW : принимая во внимание ось.

■ Подсоединение

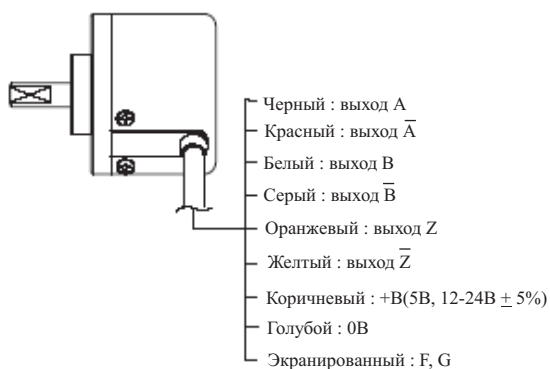
■ Нормальный тип

- Комплементарный выход / NPN, открытый коллектор / Выход по напряжению



- * Неиспользуемые провода должны быть изолированы.
- * Экранированные провода и металлический корпус энкодера должны быть заземлены.

- Дифференциальный выход



■ Выходящие кабели



Pin No.	Цвет кабеля	Комплементарный выход Выход NPN, открытый коллектор Выход по напряжению	Выход
①	Черный	OUT A	OUT A
②	Красный	N.C	OUT \bar{A}
③	Коричневый	+V	+V
④	Голубой	GND (Земля)	GND
⑤	Белый	OUT B	OUT B
⑥	Серый	N.C	OUT \bar{B}
⑦	Оранжевый	OUT Z	OUT Z
⑧	Желтый	N.C	OUT \bar{Z}
⑨	Экраниров.	F, G	F, G
⑩	Фиолетовый	N.C	N.C

- * N.C (Не подсоединен)
- * F.G (Заземление)