

Ø 40 мм стандартный , с поллой осью

Инкрементальный энкодер Ø 40 мм, осевого типа, полого типа , встраиваемый

Возможности

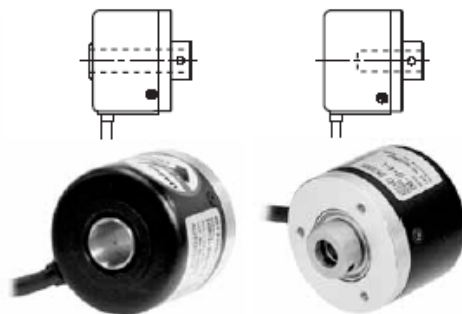
- Легко монтируются в узких местах.
- Маленький инерционный момент
- Возможно использование источника питания: 5В, 12-24В±5%.
- Различные типы выходов.



Внимание! Перед включением изучите инструкцию.



E40S СЕРИЯ



E40N СЕРИЯ

E40NB СЕРИЯ

Коды для заказа

E40	H	8	5000	3	2	24	
Серия	Осевой тип	Полый тип	Импульс / 1 оборот	Выходная фаза	Выход	Источник питания	Кабель
S: осевой тип H: полый тип NB: полый, встроенный тип	Внешний (* Без маркировки: Ø6 мм 8 : Ø8 мм	Внутренний 6: Ø6мм 8: Ø8мм 10: Ø10мм 12: Ø12мм	См. разрешение	2:A, B 3:A, B, Z 4:A, A̅, B, B̅ 6:A, A, B, B, Z, Z̅	1 : Комплементарн. выход 2 : Выход NPN, открытый коллектор 3 : Выход по напряжению L: Дифференциальный выход	5 :5VDC ±5% 24:12-24VDC ±5%	Без маркировки: нормального типа (*) 2C: Кабель с разъемом

* Стандартный : E40S6 - ИМПУЛЬС - 3 - 2 - 24
E40H8 - ИМПУЛЬС - 3 - 2 - 24
E40NB8 - ИМПУЛЬС - 3 - 2 - 24

12 - 24 VDC

* Стандартный : A, B, Z

* Дифференциальный выход только для 5 VDC

* Длина кабеля 200 м

Характеристики

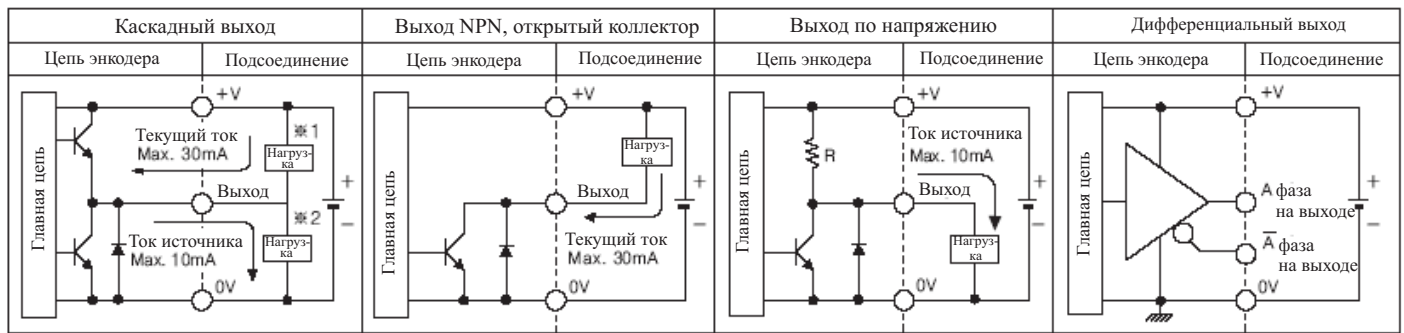
Тип	Инкрементальный роторный энкодер осевого типа, диаметром 40мм			
Разрешение (P/R)	*1, *2, *5, 10, *12, 15, 20, 23, 25, 30, 35, 40, 45, 50, 60, 75, 100, 120, 150, 192, 200, 240, 250, 256. Примечание 1 300, 360, 400, 500, 512, 600, 800, 1000, 1024, 1200, 1500, 1800, 2000, 2048, 2500, 3000, 36000, 5000 (не указанные типы могут быть изготовлены на заказ)			
Электрические спецификации	Фазовая разница выходов		Выход между фазами A и B: $\frac{T}{4} \pm \frac{T}{8}$ (T = 1 цикл фазы A)	
	Выход	Комплементарный выход	<ul style="list-style-type: none"> • Низкий Токовая нагрузка: Мах. 30 мА, остаточное напряжение: Мах. 0.4В • Высокий Токовая нагрузка: Мах. 10 мА, выходное напряжение: Min. (Напряжение питания - 1.5В) 	
		NPN, открытый коллектор	Токовая нагрузка: Мах. 30 мА, остаточное напряжение: Мах. 0.4В	
		Выход по напряжению	Токовая нагрузка: Мах. 10 мА, остаточное напряжение: Мах. 0.4В	
		Дифференциальный выход	<ul style="list-style-type: none"> • Низкий Токовая нагрузка: Мах. 20 мА, остаточное напряжение: Мах. 0.5В • Высокий Токовая нагрузка: Мах. -20 мА, выходное напряжение: Min. (Напряжение питания - 2.5В) 	
	Время отклика (Фронт/Спад)	Комплементарный выход	Макс. 1мксек.	Длина кабеля: 2 м Ток = Мах. 20мА
		NPN, открытый коллектор	Макс. 1мксек.	
		Выход по напряжению	Макс. 1мксек.	
		Дифференциальный выход	Макс. 0.5мксек.	
	Мах. частота отклика	180 кГц		
Ток потребления	Макс. 60мА (без нагрузки), Линейный выход двигателя : Макс. 50мА (без нагрузки)			
Изоляционное сопротивление	Мин. 100 МОм(при 500В)			
Диэлектрическая проницаемость	750В AC 50/60 за 1 минуту (для всех клемм и случаев)			
Подсоединение	Кабель с разъемом, 200мм кабель с разъемом			
Механические спецификации	Начальный момент	Осевой тип : Мах. 0.004Н·м, Полого типа : Мах.0.005 Н·м		
	Момент инерции	Мах. 40г·см ² (2x40 ⁻⁶ кг·м ²)		
	Осевая нагрузка	Радиальная : Мах. 2kgf, Осевая : Мах. 1kgf		
	Отклонения оси	Радиальная : Мах. 0.1мм, Осевая : Мах. 0.2мм		
	Мах. кол-во оборотов	(* Примечание 2) 5000 об/мин		
Вибрации	1.5 мм амплитуда при частоте 10-55Гц в X, Y,Z направлениях за 2 часа			
Удары	Мах. 50 G			
Температура окружающей среды	-10 - 70°C (без замораживания), хранение: -25 - 85°C			
Влажность окружающей среды	35-85% RH, хранение: 35-90%RH			
Защита	IP50 (IEC стандартный)			
Кабель	5P, Ø 5мм, длина: 2м, экранированный кабель			
Комплектация	Ø 6 мм стандартное соединение, Ø 8 мм (дополнительный) [Применяется только для осевого типа]			
Вес	Приблизительно 120г			

* (* Примечание 1) импульсы только для A, B фаз (Дифференциальный выход фазы A, A̅, B, B̅)

* (* Примечание 2) Мах. допустимое кол-во оборотов = Мах. ответное кол-во оборотов [Мах. ответное кол-во оборотов (об/мин) = $\frac{\text{Мах. частота отклика}}{\text{Разрешение}} \times 60\text{сек}$]

Выбирайте разрешение так, чтобы максимальное количество оборотов было ниже, чем максимальное число допустимых оборотов.

■ Диаграмма управления выходом

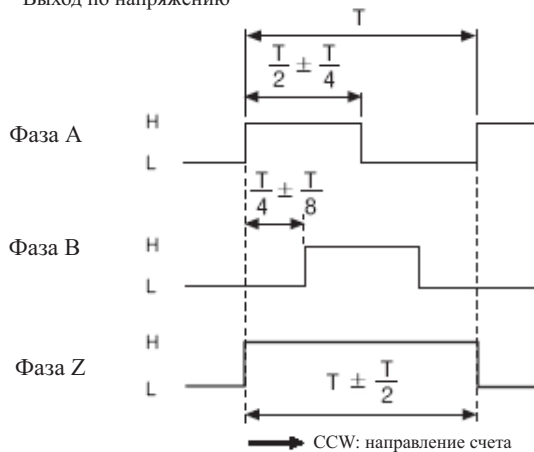


☞ Все представленные типы схем выходов имеют одинаковые фазы A, B, Z (Дифференциальный выход A, \bar{A} , B, \bar{B} , Z, \bar{Z})

☞ Комплементарный выход можно использовать для выхода NPN, открытый коллектор (*1) или выход по напряжению (*2).

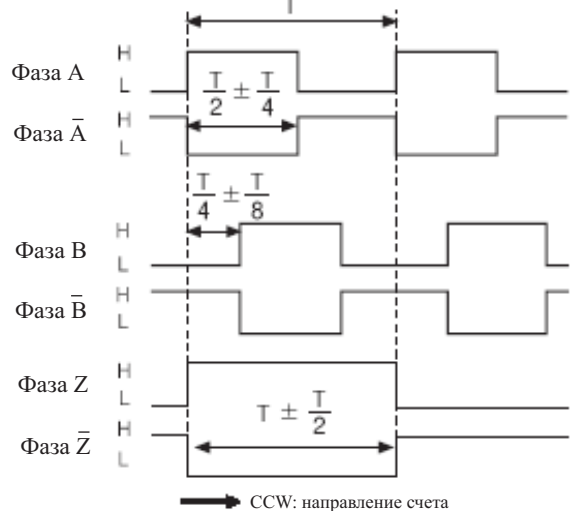
■ Форма выходного сигнала

- Комплементарный выход/ Выход NPN, открытый коллектор/ Выход по напряжению



* Инверсный тип фазы Z необязателен.

- Дифференциальный выход

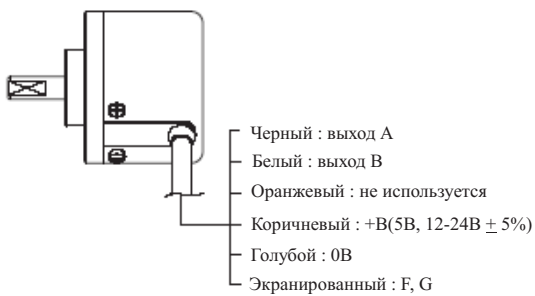


* CW : принимая во внимание ось.

■ Подсоединение

■ Нормальный тип

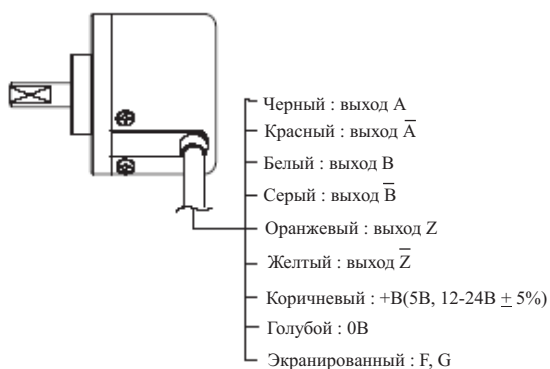
- Комплементарный выход / NPN, открытый коллектор / Выход по напряжению



* Неиспользуемые провода должны быть изолированы.

* Экранированные провода и металлический корпус энкодера должны быть заземлены.

- Дифференциальный выход



■ Выходящие кабели



Pin No.	Цвет кабеля	Комплементарный выход Выход NPN, открытый коллектор Выход по напряжению	Выход
①	Черный	OUT A	OUT A
②	Красный	N.C	OUT \bar{A}
③	Коричневый	+V	+V
④	Голубой	GND (Земля)	GND
⑤	Белый	OUT B	OUT B
⑥	Серый	N.C	OUT \bar{B}
⑦	Оранжевый	OUT Z	OUT Z
⑧	Желтый	N.C	OUT \bar{Z}
⑨	Экраниров.	F, G	F, G
⑩	Фиолетовый	N.C	N.C

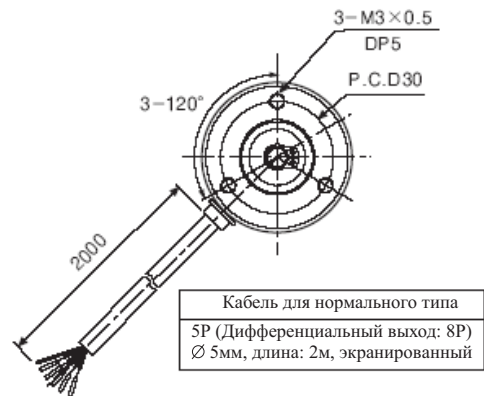
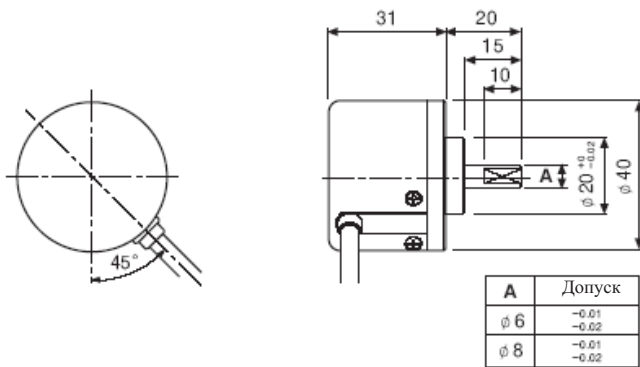
* N.C (Не подсоединен)

* F.G (Заземление)

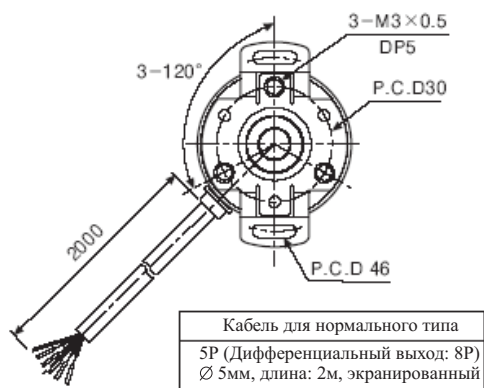
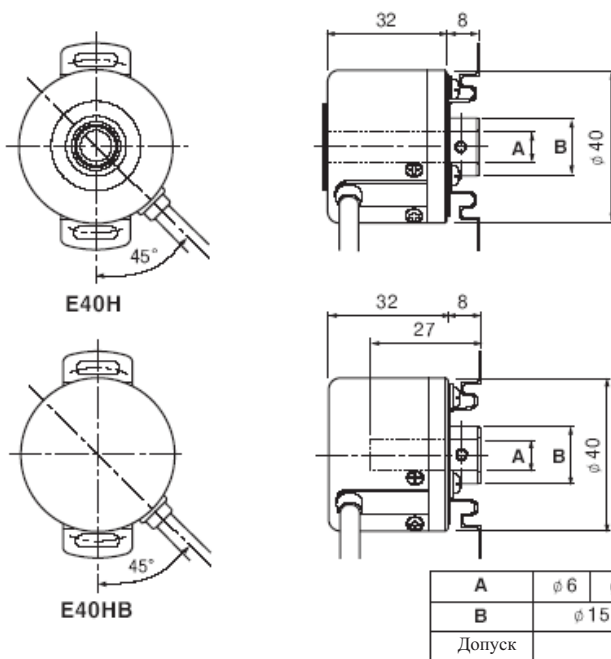
■ Размеры

■ Нормальный тип

- Осевой тип

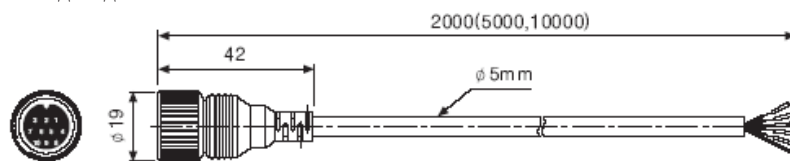


- Полая ось / Встроенная полая ось



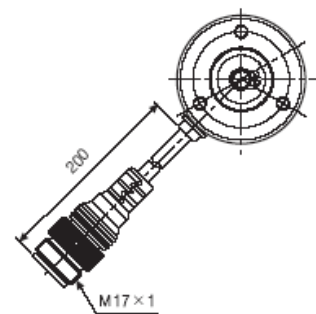
■ Тип выходного кабеля для подсоединения

Кабель подсоединения

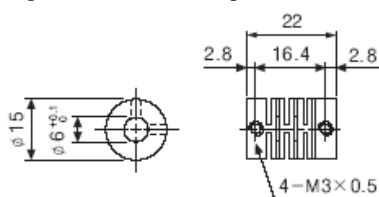


Тип кабеля		Тип кабеля	
Дифференц. Выход	EC8-2(Standard), EC8-5, EC8-10	EC	5 - 2
Другие	EC5-2(Standard), EC5-5, EC5-10		Длина кабеля
			Количество кабелей
			Соединительный кабель энкодера

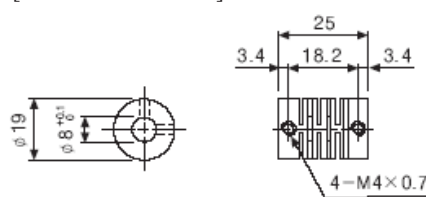
* Длина кабеля варьируется.



Подсоединение (E40S)
[Ø 6 Подсоединения]



[Ø 8 Подсоединения]



Единицы : мм