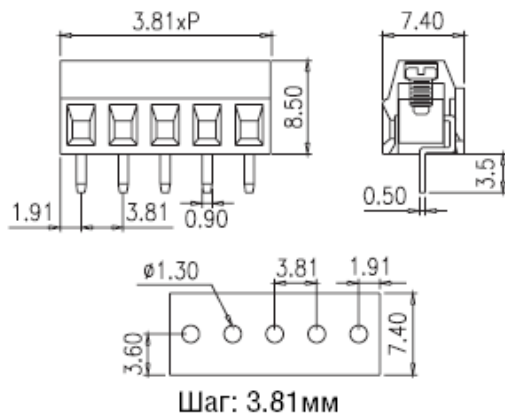




EK381 V-06P



Сертификаты



Технические данные	UL	IEC
Номинальное напряж.	300V	250V
Номинальный ток	12A	14A
Сечение провода	1.5мм ²	
Однож. провод (AWG)	30–16	
Многож. провод (AWG)	30–16	
Допустим. импульсное напряж. (UL/IEC/Max)	1.6 / 1.25 / 3 KV	
Усилие затяг. (Lb-in)	1.73	
Винт	M2	
Длина зачистки провода	6–7мм	
Кол-во контактов	Артикул	
02	EK381V-02P	
:	:	
:	:	
24	EK381V-24P	