

Экономичные корпуса

Основные характеристики

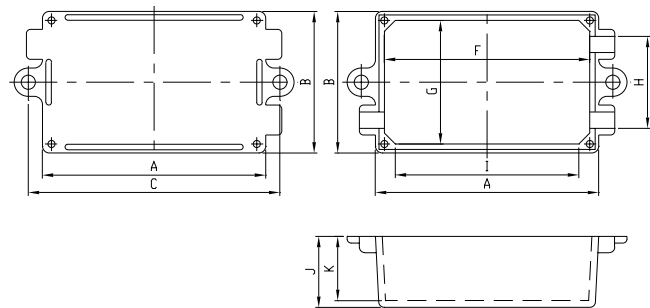
- Ударопрочный жаростойкий АБС пластик (UL-94V0).
- Выдерживает длительное воздействие высоких температур (70°C).
- Текстурированный корпус черного цвета.
- Плотно прилегающая крышка с замковым соединением.
- Наличие внешних кронштейнов для крепежа.
- Отверстия для кабелей.

Артикул

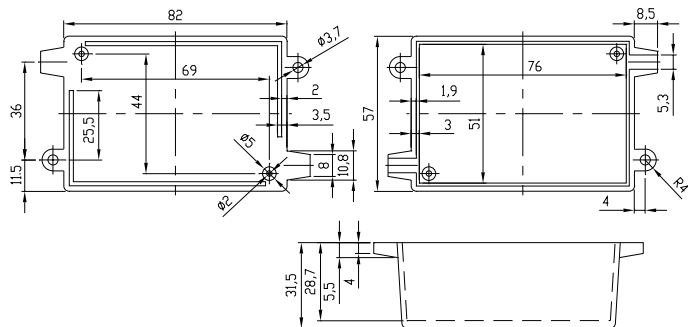
Размеры, мм

G1011	65 x 38 x 22
G1013	65 x 38 x 27
G1015	72 x 44 x 22
G1017	72 x 44 x 27
G1019	82 x 57 x 33

G1011 - G1017



G1019



Артикул	A	B	C	F	G	H	I	J	K
G1011	65	38	72.6	60.5	33.5	25.4	52.5	20	18.2
G1013	65	38	72.6	60.5	33.5	25.4	52.5	25	23.2
G1015	72	44	80	67.5	39.5	31.3	59	20	18.2
G1017	72	44	80	67.5	39.5	31.3	59	25	23.2