

# Приборные корпуса



## Основные характеристики

- Корпуса имеют современный дизайн и матовую, шероховатую поверхность. Они идеально подходят для измерительного и телекоммуникационного оборудования.
- Изготовлены из обычного, или из не поддерживающего горение (UL94-VO) ударопрочного АБС-пластика антипирен.

- Корпуса состоят из двух частей и торцевых панелей, изготовленных из того же материала, или из алюминия.
- Корпуса имеют направляющие пазы и отливки для вертикального и горизонтального крепления печатных плат.

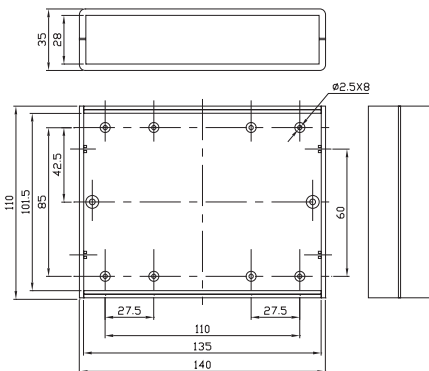
## Информация для заказчиков

- Все корпуса комплектуются четырьмя винтами и, кроме G706 и G738, резиновыми ножками.
- Корпуса G758(A), G729(A) могут иметь вентиляционные щели (к артикулу добавить суффикс "V", например, G758AV).

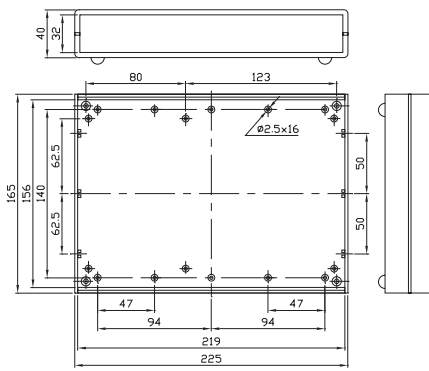
Артикул	Размеры, мм
<b>АБС, светло-серый, пластиковые торцевые панели</b>	
G738	140 x 110 x 35
G747	225 x 165 x 40
G758	260 x 180 x 65
<b>АБС, светло-серый, алюминиевые торцевые панели</b>	
G738A	140 x 110 x 35
G747A	225 x 165 x 40
G758A	260 x 180 x 65

Артикул	Размеры, мм
<b>АБС антипирен, темно-серые, пластиковые торцевые панели</b>	
G706	140 x 110 x 35
G715	225 x 165 x 40
G729	260 x 180 x 65
<b>АБС антипирен, темно-серые, алюминиевые торцевые панели</b>	
G706A	140 x 110 x 35
G715A	225 x 165 x 40
G729A	260 x 180 x 65

G738/G706



G747/G715



G758/G729

