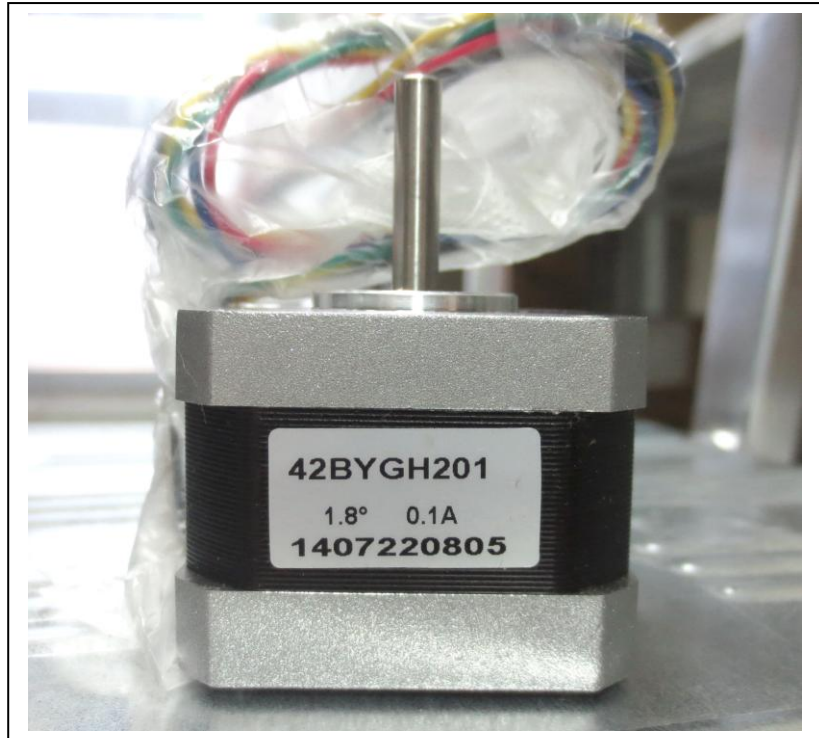


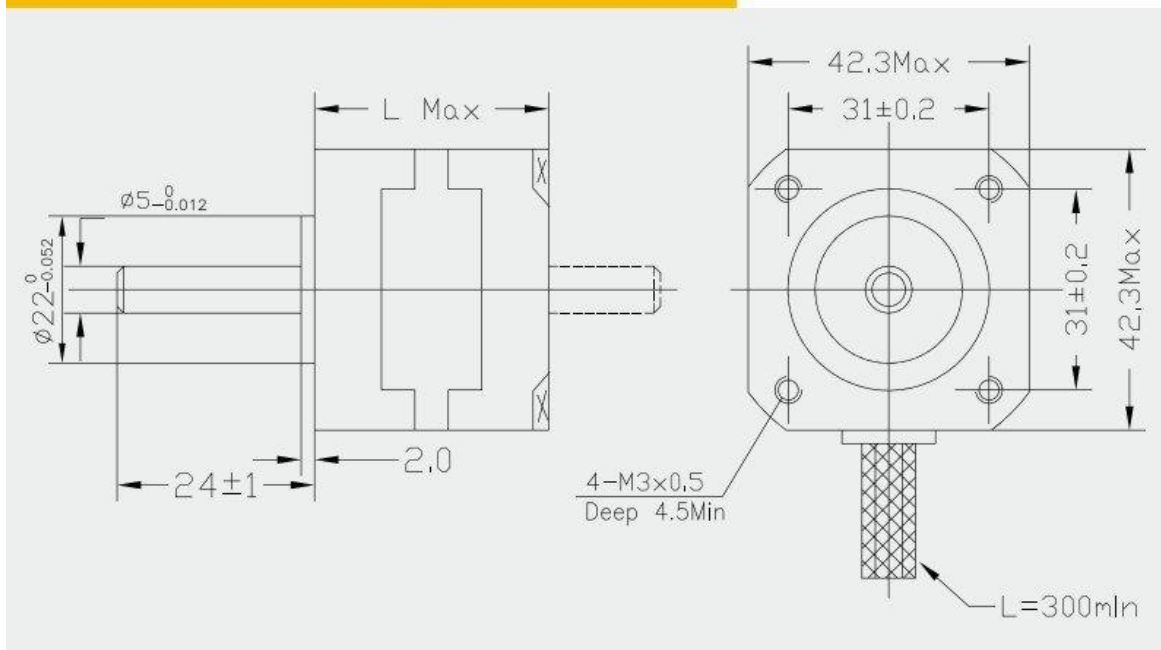
Hybrid Stepping Motor 42BYGH201

Номер Модели: 42BYGH201
 Тип: Шаговый гибридный мотор
 Кол-во Фаз: 2
 Угол Шага (градусы): 1,8
 Крутящий момент: 950 g./cm
 Фиксирующий момент: 200 g./cm
 Ток / Фаза: 0.16A
 Номинальное напряжение: 12V
 Сопротивление фазы: 75
 Кол-во проводов: 4
 Длина провода: 30cm
 Наличие разъема: нет
 Длина мотора: 34mm
 Мотор Вес: 0,20 кг
 Сертификация: CE, ISO

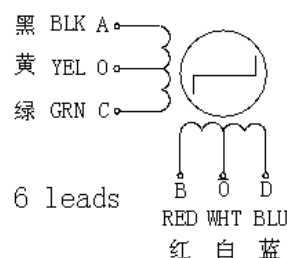
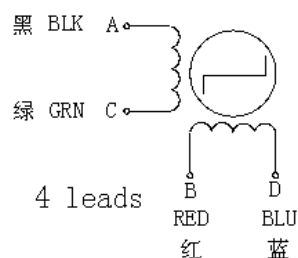
Точность шага: $\pm 5\%$
 Temperature Rise: 80°C Max
 Ambient Temperature Range: -20°C ~ +50°C
 Insulation Resistance: 100 MΩ Min. 500 VDC
 Dielectric Strength: 500 VAC 1 minute



外型图 Mechanical Dimensions



Wiring diagram for 42BYG series step motor



Specifications for 42BYG series step motor

Model	Step angle	Motor Length	Rated Voltage	Rated Current	Phase Resistance	Phase Inductance	Holding Torque	Lead Wire	Rotor Inertia	Detent Torque	Motor Weight
	(°)	(mm)	(V)	(A)	(Ω)	(mH)	(g.cm)	(NO.)	(g.cm ²)	(g.cm)	(kg)
42BYGH201	1.8	34	12	0.16	75	42	950	5	34	200	0.2
42BYGH202	1.8	34	12	0.3	40	22	1250	6	34	200	0.2
42BYGH610	1.8	40	6.5	1.2	6	13	3000	4	54	220	0.24
42BYGH613	1.8	40	2.4	1.7	1.5	2.5	3500	4	54	220	0.24
42BYGH616	1.8	40	4.1	0.5	8	15	2600	4	54	220	0.24
42BYGH718	1.8	44	8.9	0.5	18	23	2900	6	50	250	0.3
42BYGH721	1.8	44	10	0.25	40	36	2000	6	50	250	0.3
42BYGH801	1.8	48	12	0.4	30	28	3800	6	68	280	0.34
42BYGH803	1.8	48	5.6	0.8	7	4	2600	6	68	280	0.34