

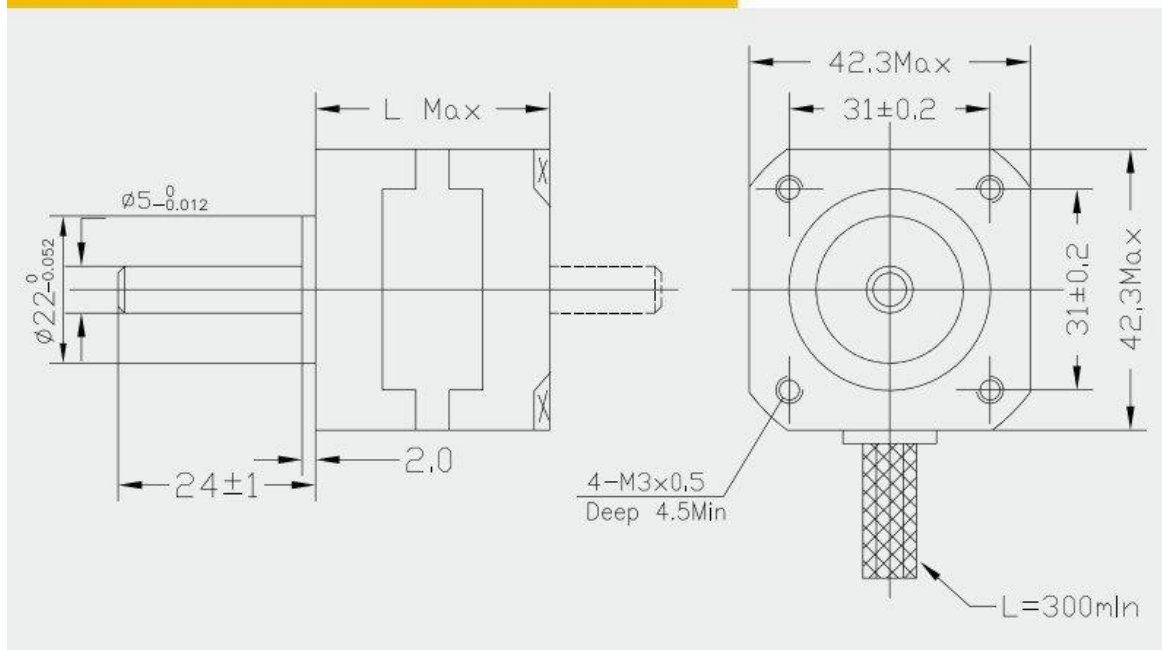
Hybrid Stepping Motor 42BYGH202

Номер Модели: 42BYGH610
 Тип: Шаговый гибридный мотор
 Кол-во Фаз: 2
 Угол Шага (градусы): 1,8
 Крутящий момент: 1250 g./cm
 Фиксирующий момент: 200 g./cm
 Ток / Фаза: 0.3A
 Номинальное напряжение: 12В
 Сопротивление фазы: 40
 Кол-во проводов: 4
 Длина провода: 30см
 Наличие разъема: нет
 Длина мотора: 34мм
 Мотор Вес: 0,20 кг
 Сертификация: CE, ISO

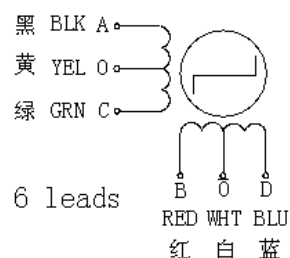
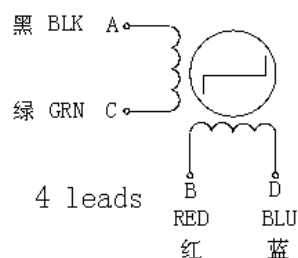


Точность шага: $\pm 5\%$
 Temperature Rise: 80°C Max
 Ambient Temperature Range: -20°C ~ +50°C
 Insulation Resistance: 100 M Ω Min. 500 VDC
 Dielectric Strength: 500 VAC 1 minute

外型图 Mechanical Dimensions



Wiring diagram for 42BYG series step motor



Specifications for 42BYG series step motor

Model	Step angle	Motor Length	Rated Voltage	Rated Current	Phase Resistance	Phase Inductance	Holding Torque	Lead Wire	Rotor Inertia	Detent Torque	Motor Weight
	(°)	(mm)	(V)	(A)	(Ω)	(mH)	(g.cm)	(NO.)	(g.cm ²)	(g.cm)	(kg)
42BYGH201	1.8	34	12	0.16	75	42	950	5	34	200	0.2
42BYGH202	1.8	34	12	0.3	40	22	1250	6	34	200	0.2
42BYGH610	1.8	40	6.5	1.2	6	13	3000	4	54	220	0.24
42BYGH613	1.8	40	2.4	1.7	1.5	2.5	3500	4	54	220	0.24
42BYGH616	1.8	40	4.1	0.5	8	15	2600	4	54	220	0.24
42BYGH718	1.8	44	8.9	0.5	18	23	2900	6	50	250	0.3
42BYGH721	1.8	44	10	0.25	40	36	2000	6	50	250	0.3
42BYGH801	1.8	48	12	0.4	30	28	3800	6	68	280	0.34
42BYGH803	1.8	48	5.6	0.8	7	4	2600	6	68	280	0.34