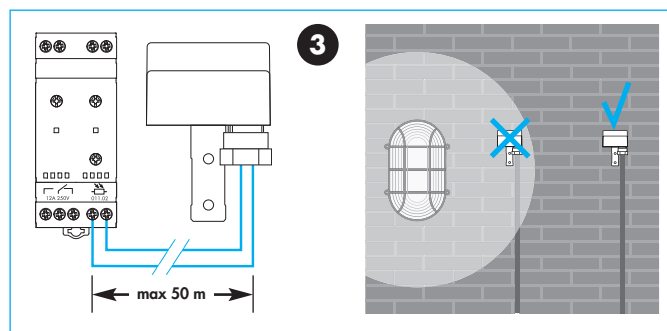
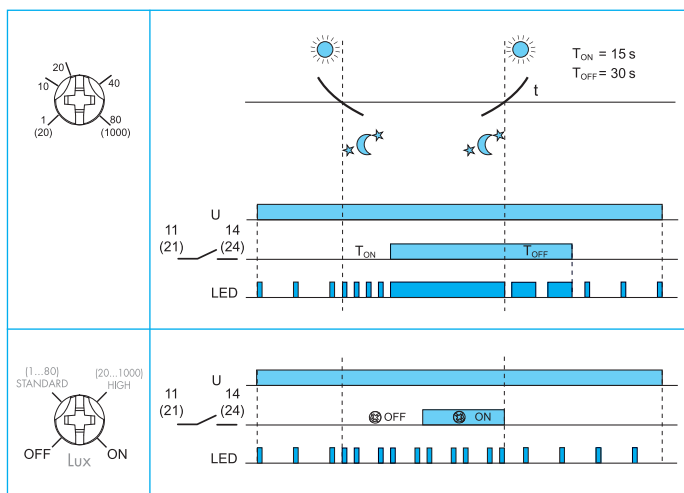
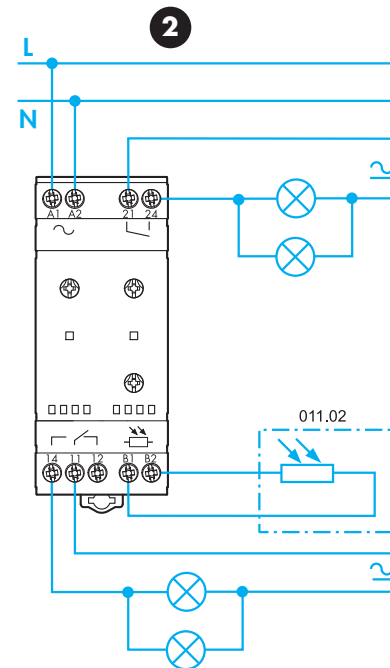
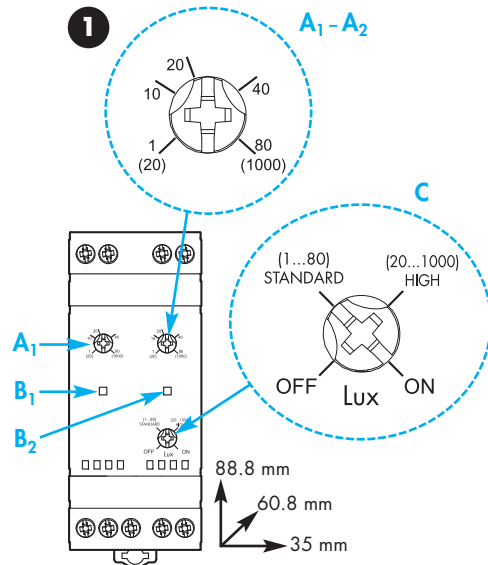


EN 60669-1 / EN 60669-2-1	
	11.42.8.230.0000 U _N 230 V AC (50/60 Hz) U _{min} : 184 V AC U _{max} : 253 V AC
	1 CO (SPDT) + 1 NO (SPST-NO) 12 A 250 V AC μ
	(230 V AC) 2000 W
	(230 V AC) 750 W
IP 20	

	(1...80)lx - (20...1000)lx
	(-20...+50)°C
	T _{ON} = 15 s T _{OFF} = 30 s



11.42 ФОТО-РЕЛЕ

- 1 ФРОНТАЛЬНАЯ ПАНЕЛЬ**
A1 = Переключатель уровня освещенности (контакт 11-14-12)
A2 = Переключатель уровня освещенности (контакт 21-24)
B1/B2 = Светодиод
C = 4-позиционный переключатель:
 - ВЫКЛ.
 - СТАНДАРТНЫЙ ДИАПАЗОН (1...80)лк
 - ВЫСОКИЙ ДИАПАЗОН (20...1000)лк
 - ВКЛ.

2 СХЕМА СОЕДИНЕНИЙ

- 3 ВАЖНАЯ ИНФОРМАЦИЯ ПО МОНТАЖУ**
 Рекомендуем устанавливать фотодатчик так, чтобы свет, излучаемый лампой, не воздействовал на датчик. Фотозлемент следует устанавливать вертикально в месте, которое освещается только дневным светом. Избегать засветку фотозлемент искусственными источниками света, например фарами автомобилей, неоновыми вывесками и т.д. Реле следует размещать в защищенных электрощитах.
ТЕСТИРОВАНИЕ
 В первых 6 рабочих циклах реле время задержки включения и выключения уменьшено до 0 для упрощения регулировочных операций.
 Во время тестирования для затемнения фотозлемент можно использовать упаковку реле.

- ПРИМЕЧАНИЕ**
 2 независимых выхода с индивидуальным заданием освещенности.
 Крепление на 35-мм рейке (EN60715).
011.02: - Фотодатчик IP54. Провода: Ø (7.5...9) мм
 - Рекомендуемый провод: H07RN-F (2x1.5 мм²)
 Максимальная длина провода между реле и фотодатчиком: 50 м. (2x1.5 мм²).