

Edited by Foxit PDF Editor  
Copyright (c) by Foxit Corporation, 2003 - 2010  
For Evaluation Only.



**mbot 3D**  
Desktop 3D Printer

CUBEII桌面级3D打印机使用手册  
MBot Cubell User Manual

ARC

Edited by Foxit PDF Editor  
Copyright (c) by Foxit Corporation, 2003 - 2010  
For Evaluation Only.

**mbot 3D**  
Desktop 3D Printer





Edited by Foxit PDF Editor  
Copyright (c) by Foxit Corporation, 2003 - 2010  
For Evaluation Only.

Magicfirm公司成立于2009年，致力于成为国内最领先的3D打印服务商，为企业提供一体化综合解决方案，快速、精确、真实的将设计转变成实物，我们坚信，完美的图纸，都不如实物直观。Magicfirm坚信，快速的设计带来更大利润，3D打印，为设计加速。

Magicfirm基于开源3D打印机研发制造出的MBot个人3D打印机系列，目标是普及经济型桌面级打印机，方便设计师、工程师、科技人员甚至普通爱好者的使用。

Magicfirm是美国3DSystems公司ProJet产品系列、Cube/CubeX系列的中国地区授权代理商，同时还还是美国NextEngine公司3D扫描仪大中华地区独家合作伙伴。

Компания Magicfirm, основанная в 2009 году, нацелена на роль ведущего производителя 3D принтеров в Китае, обеспечивает комплексные корпоративные решения задач, быстро превращает проекты моделей в точные физические объекты. Мы твердо уверены, что даже идеальный чертеж не так хорош, как осязаемая вещь.

Компания Magicfirm убеждена, что быстрое макетирование приводит к увеличению прибыли, и именно 3D принтеры обладают высокой скоростью создания прототипов.

На основании свободно распространяющегося программного обеспечения для 3D-принтера компания Magicfirm разработала и производит персональный трехмерный принтер серии MBot. Наша цель — сделать общедоступными недорогие настольные принтеры, привнеся удобство для дизайнеров, инженеров, ученых и даже простых пользователей.

Magicfirm является уполномоченным распространителем принтеров ProJet фирмы 3D Systems Inc, серий Cube/ CubeX, а также эксклюзивным партнером американской компании NextEngine по трехмерным сканерам в Большом Китае.



## 法律声明

我公司有权在我们的产品网页 ( [www.mbot3d.cn](http://www.mbot3d.cn) ) 上对本手册相关内容进行修改。

在未得到事先书面同意的情况下，任何人不得对此说明书进行修改、复印或翻译。除了为您操作打印机之用途外，未经授权的情况下使用本手册所包含的任何资料可能会违反版权法、商标法、隐私和公开法、某些通讯传播法规和条例以及其他适用的法律法规。您应自行负责您自己的行为以及你许可使用本使用手册的任何人的相关行为。

我公司保留对本手册的最终解释权。

## АВТОРСКОЕ ПРАВО

Настоящий документ защищен авторским правом и содержит конфиденциальную информацию, являющуюся собственностью компании "Magicfirm, LLC". Этот документ на нашем сайте (<http://www.mbot3d.com/>) может быть изменен без предварительного уведомления.

Пользователь не имеет права копировать, воспроизводить или переводить этот документ для каких-либо целей или для любых средств массовой информации без предварительного письменного согласия Magicfirm LLC.

Исключительно для пользования вашим принтером, всякое несанкционированное использование любой информации, содержащейся в настоящем документе, является нарушением авторских прав, товарных знаков, законов конфиденциальности и гласности, нормативных актов в сфере передачи информации и других применимых законов и нормативных актов. Magicfirm не несет ответственности за обязательства, связанные с использованием этого документа вами и кого-либо с вашего одобрения.

©2013 Magicfirm, LLC. Все права защищены.

Приступим к работе.

Добро пожаловать.



# Содержание

## **I. НАЧАЛО РАБОТЫ С MВOT CUBEII**

- [↗ Спецификация](#)
- [↗ Распаковка принтера](#)
- [↗ Комплектация](#)
- [↗ Внешний вид](#)

## **II. НАСТРОЙКА MВOT CUBEII**

- [↗ Включение питания](#)
- [↗ Установка крепления катушки](#)
- [↗ Загрузка пластиковой нити](#)
- [↗ Подключения кабелей](#)

## **III. УСТАНОВКА ПРОГРАММНОГО ОБЕСПЕЧЕНИЯ**

- [↗ Установка программной среды для печати](#)
- [↗ Установка и настройка драйверов принтера](#)
- [↗ Конфигурация программного обеспечения для 3D печати](#)
- [↗ Наладка 3D модели](#)

## **IV. ПОДГОТОВКА К ПЕЧАТИ**

- [↗ Калибровка уровня печатного стола](#)
- [↗ Включение принтера](#)
- [↗ Тестовая печать](#)

## **V. ПЕЧАТЬ**

- [↗ Печать с помощью карты памяти типа SD \(рекомендуется\)](#)
- [↗ Печать с помощью компьютера](#)

## **VI. РYРY-УСКОРЕНИЕ**

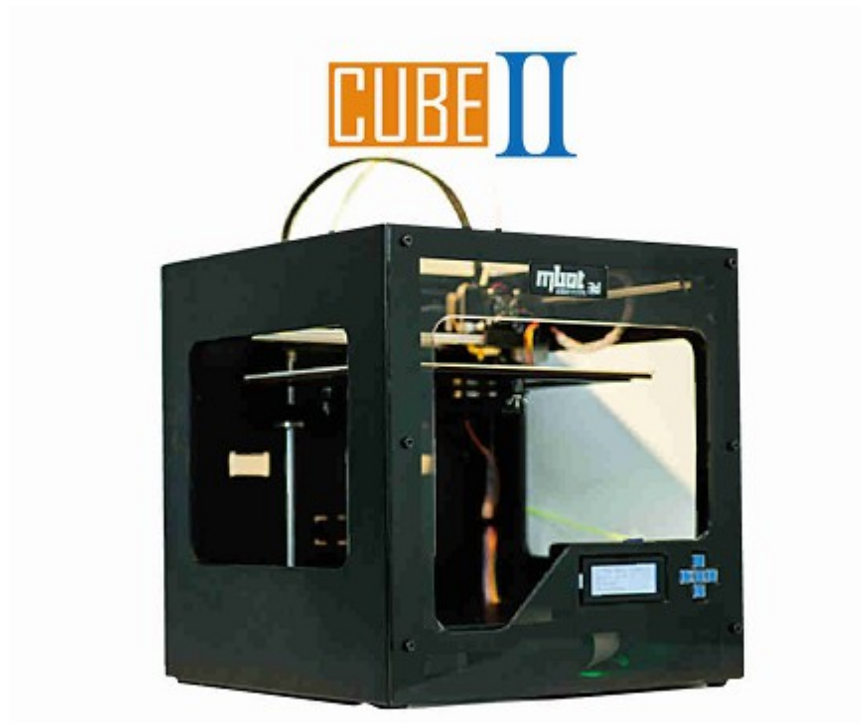
## **VII. ОБНОВЛЕНИЕ ПРОШИВКИ**

## **VIII. ТЕХНИЧЕСКОЕ ОБСЛУЖИВАНИЕ И ПОИСК НЕИСПРАВНОСТЕЙ**

Благодарим вас за выбор персонального 3D принтера MBot Cube. Для получения лучшего результата мы рекомендуем прочитать данное руководство. Оно описывает основные этапы от установки программного обеспечения до эксплуатации устройства шаг за шагом. Пожалуйста сохраните этот документ для будущего использования.

## I. Начало работы с Mbot CubeII

- Спецификация



Габариты и вес	
Область печати	260 мм × 230 мм × 200 мм (x/y/z)
Габаритные размеры без упаковки	405 × 405 × 410 мм
Габаритные размеры упаковки	520мм x 520мм x 520мм
Вес	18 кг
Электрические параметры	
Входная сеть	100 — 240 В, ≈ 2А, 50-60 Гц.
Требования к внутреннему источнику электропитания	24 В @ 6.25А
Интерфейс	USB, SD (входит в комплект поставки)
Технические параметры	
Шасси	Сталь
Материал корпуса 3D принтера	PVC - панель
XYZ Подшипники	Линейные подшипники ИКО

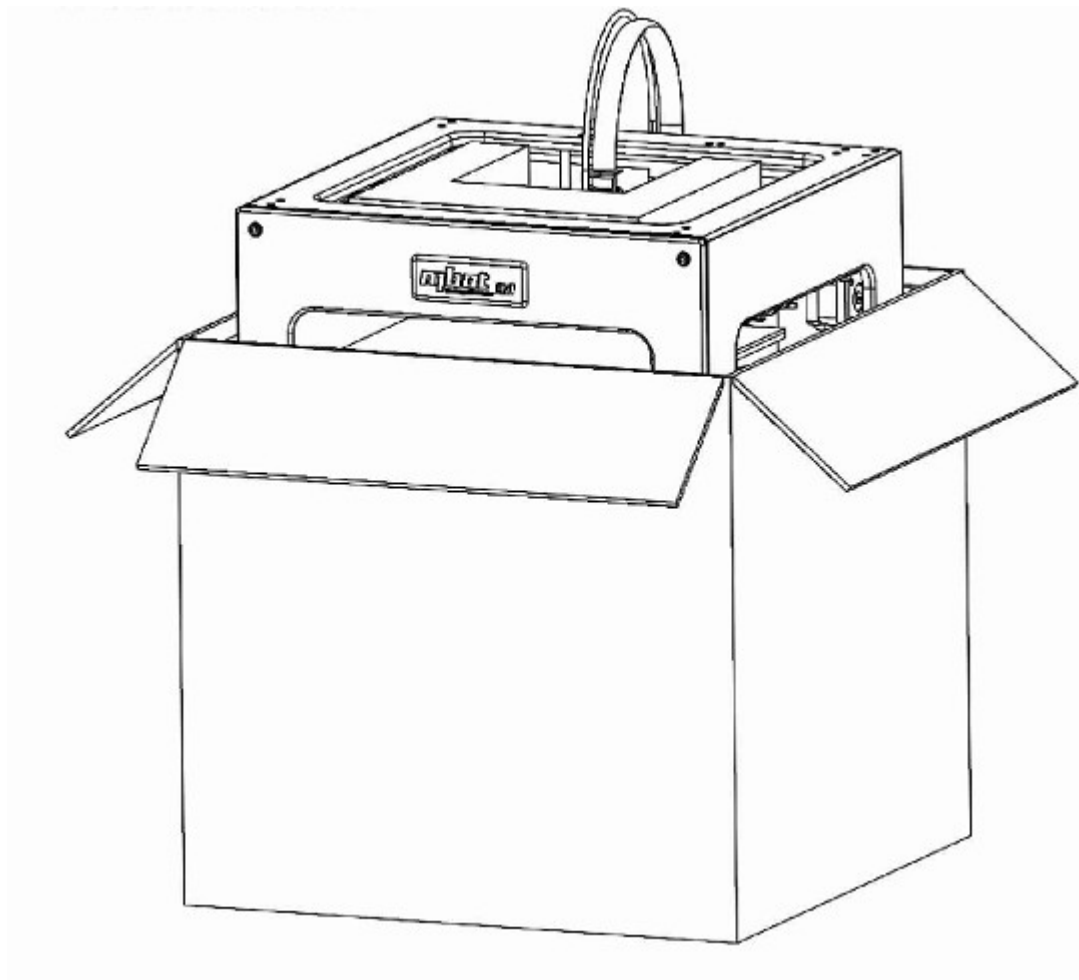
Шаговые приводы	Микрошаговые приводы в режиме 1/16 шага с углом дискретизации 1.8°
ПО	
Программное обеспечение принтера	ReplicatorG
Поддерживаемые форматы файлов	STL
Операционные системы	Windows (XP/ 7), UbuntuLinux (10.04+); Mac OSX(10.6+)

ДКО ЭЛЕКТРОНЩИК



## ■ Распаковка принтера

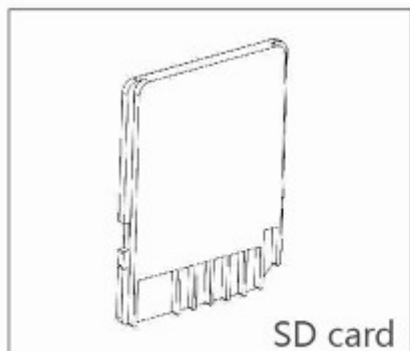
1. Установите коробку на пол и откройте её.
2. Неспеша выньте MBot Cube II из коробки, ухватив верхнюю часть рамы двумя руками.
3. Осторожно освободите принтер от упаковочного материала. Будьте аккуратны с ножницами.



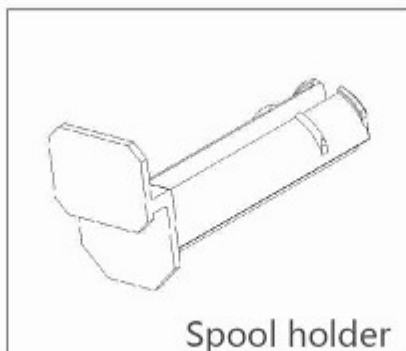
## ▪ Комплектация

В комплект поставки входят ниже представленные аксессуары. Если что-либо отсутствует или повреждено, пожалуйста, свяжитесь с торговым представителем, у которого вы приобрели принтер.

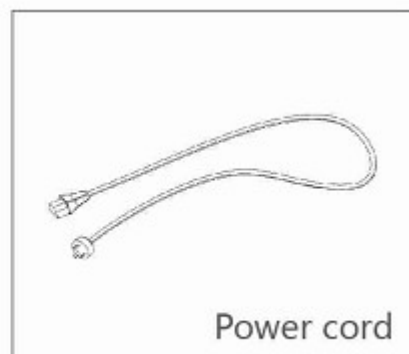
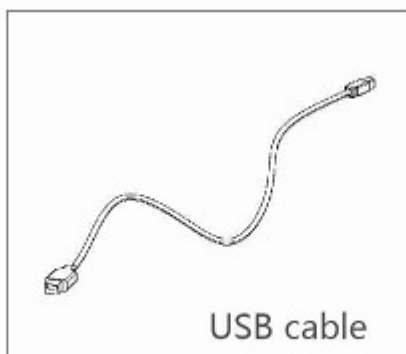
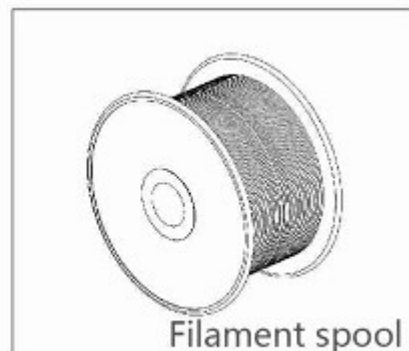
SD карта



Держатель катушки



Катушка с пластиком  
не входит в комплектацию



Набор инструментов

USB кабель

Кабель питания

## ■ Внешний вид

[1] LCD дисплей

[2] Функциональные кнопки

[3] Стержень с резьбой по оси Z

[4] Печатный стол

[5] Печатная пластина

[6] Трубка подачи пластика

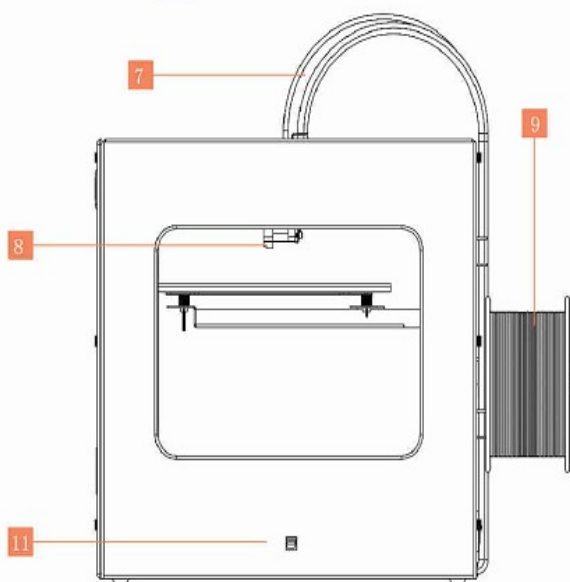
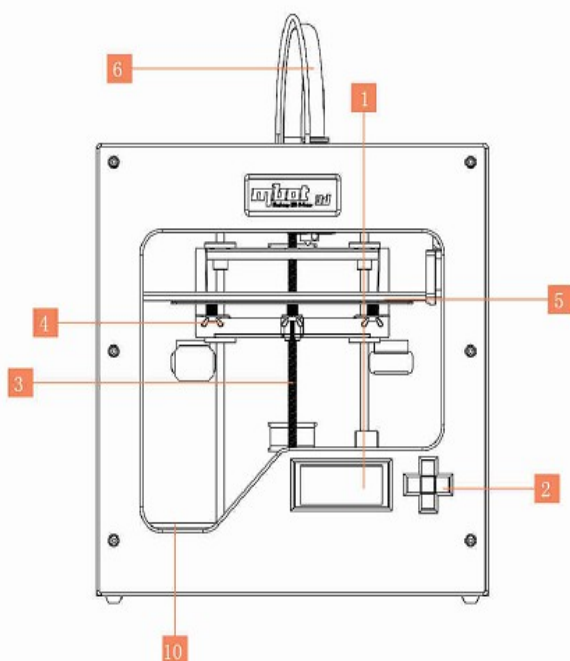
[7] Кабель экструдера

[8] Сопло

[9] Катухка с пластиковой нитью

[10] Окно для забора модели

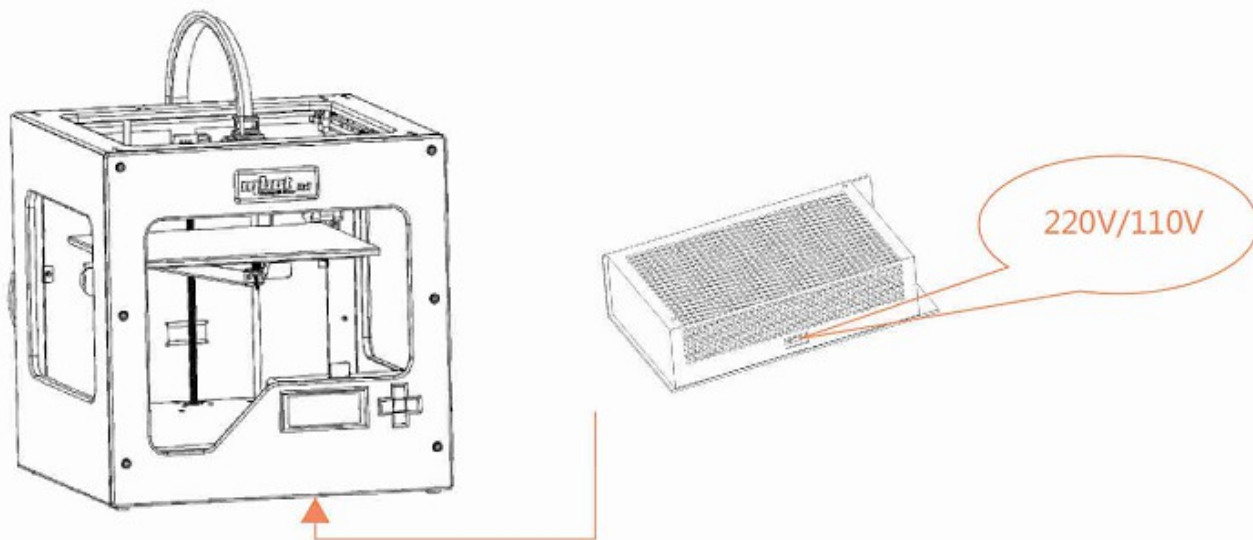
[11] USB порт



## II. Настройка Mbot CubeII

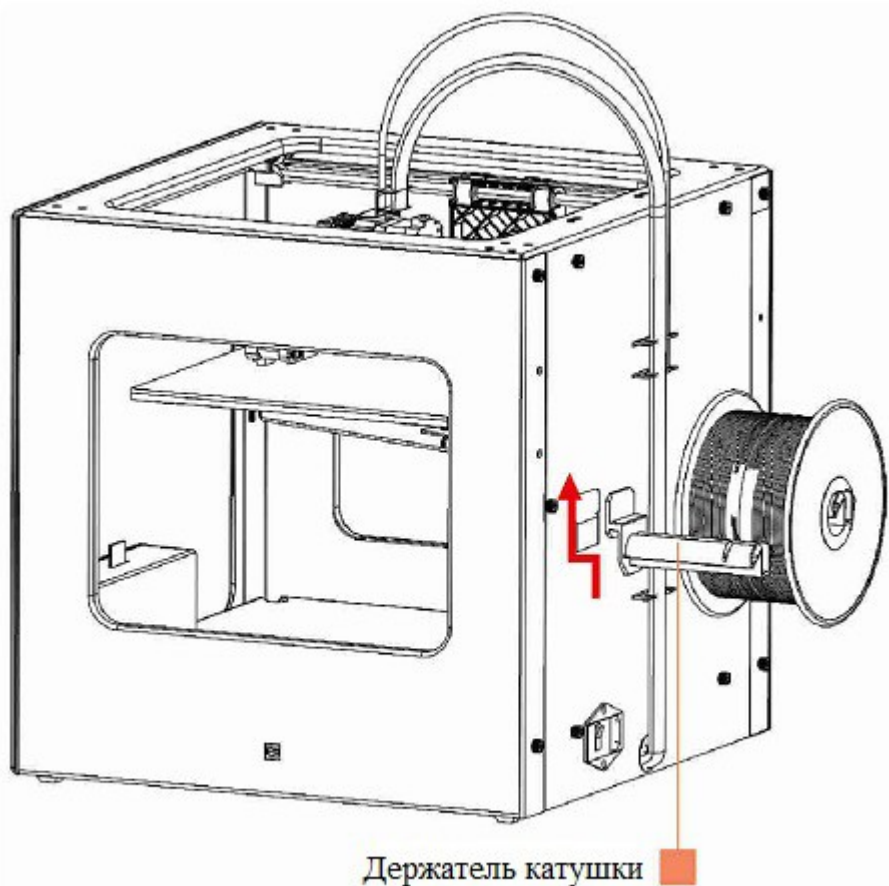
### ▪ Включение питания

Внутренний источник электропитания 3D принтера Mbot может быть переключен в режим, соответствующий напряжению входной сети 110 В или 220 В. Тумблер находится на дне принтера, как показано на изображении ниже, и по умолчанию находится в положении 220В.



### ▪ Установка крепления катушки

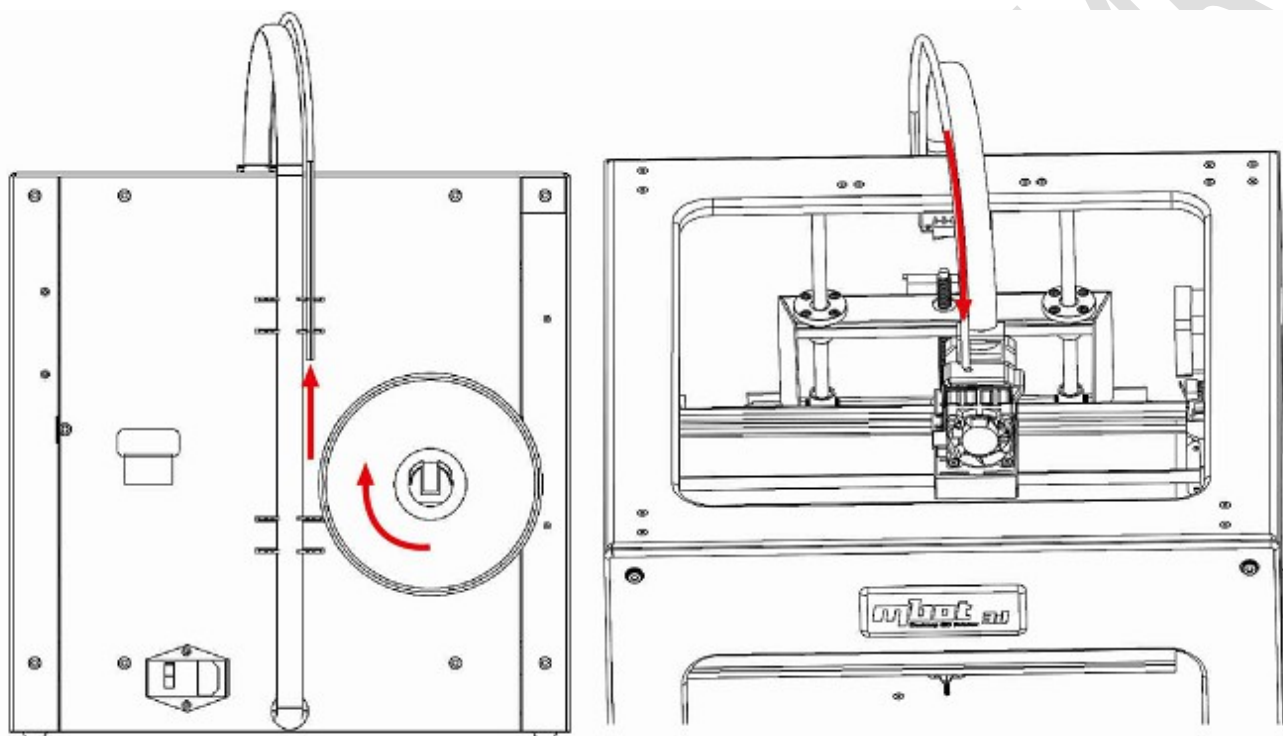
Наклоните держатель катушки и вставьте его в одно из креплений на боковой поверхности принтера. Далее вставьте катушку с пластиковой нитью в установленное крепление.



## ■ Загрузка пластиковой нити

Возьмите из комплекта поставки катушку с пластиковой нитью. Вставьте её в правое крепление на боковой поверхности. Убедитесь, что при печати вращение катушки будет по часовой стрелке (если смотреть на катушку), и конец трубки для подачи пластика находится не ниже, чем стержень держателя катушки, как показано на рисунке ниже. Теперь вставьте пластиковую нить сквозь трубку подачи в экструдер.

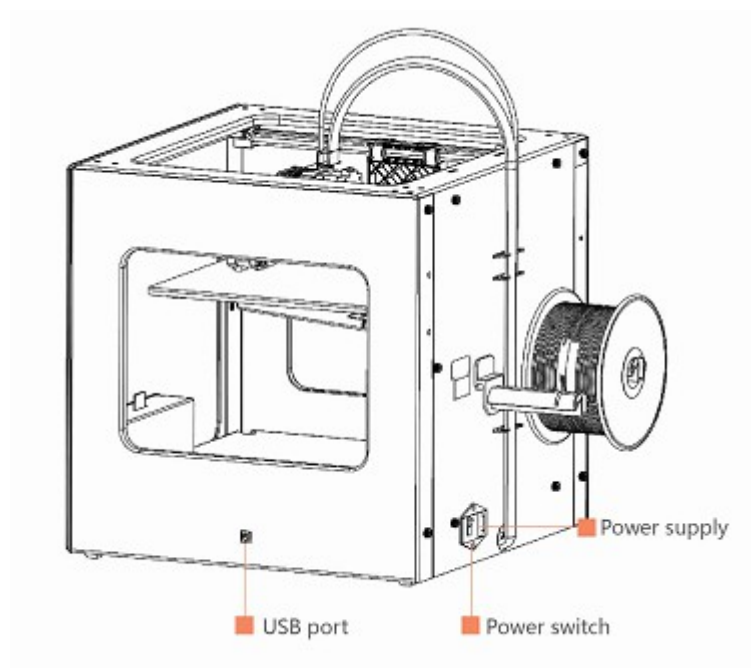
(Если используется CubeII с двумя экструдерами, то установите вторую катушку в левый держатель и убедитесь, что вращение катушки будет против часовой стрелки.)



## ■ Подключения кабелей

Вставьте один конец USB кабеля в порт в устройстве, а второй конец **НЕ ПОДЛЮЧАЙТЕ** к какому-либо другому устройству.

Убедитесь, что тумблер питания (Power switch) находится в положении "Выключен" (OFF), затем, присоедините один конец кабеля питания в гнездо питания (Power supply) на задней стенке устройства и второй конец — в сеть, включите тумблер в положение "Включен" (ON).



### III. Установка программного обеспечения

#### ■ Установка программной среды для печати

1. Перейдите на страницу

<http://www.mbot3d.com/downloads>,

<http://www.python.org/download/> и скачайте

ReplicatorG и Python 2.7.

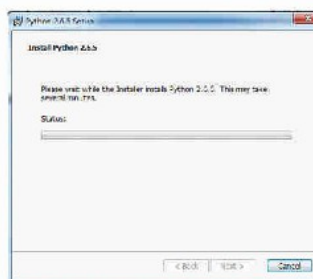


2. После загрузки файлов запустите установку Python 2.7. Для установки Python 2.7. в Windows XP кликните дважды левой кнопкой мыши по загруженному файлу. Для установки в Windows 7 необходимо запускать установку с правами администратора. (Совет: нажмите правой кнопкой мыши на файле и выберите опцию "Запуск от имени администратора").



3. Продолжайте нажимать кнопку " Next ", пока не появится окно с единственной кнопкой "Finish".

Внимание: используйте стандартный путь для установки программы.



4. Нажмите кнопку " Finish " для завершения установки программы.



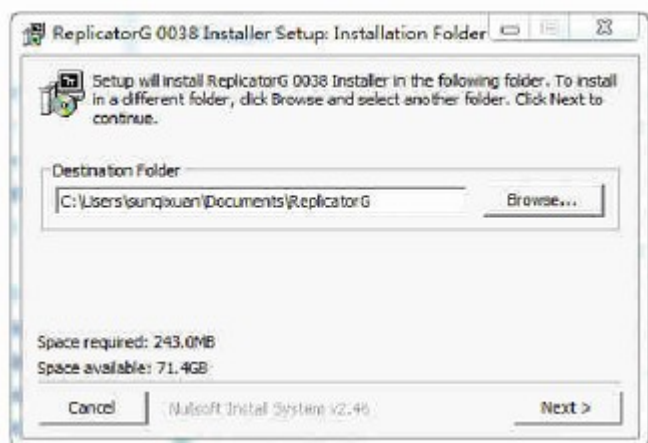
АКРО ЭЛЕКТРОНЦУК



- Установка и настройка драйверов принтера

ДЮ ЭЛЕКТРОНЩИК

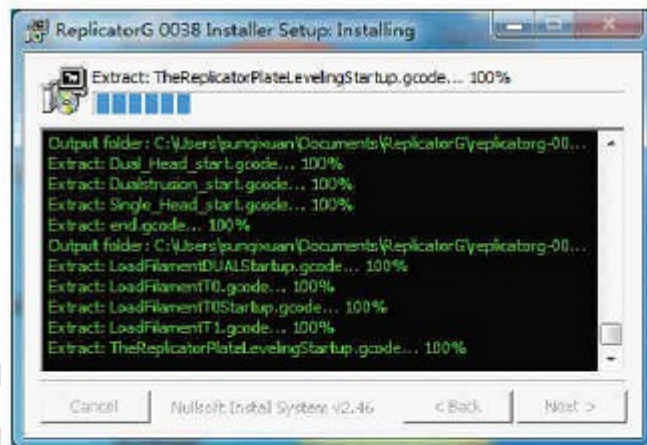
1. Кликните дважды левой кнопкой мыши по файлу ReplicatorG и вы увидите следующее окно.



Нажмите кнопку " Next " для установки драйверов для ReplicatorG.

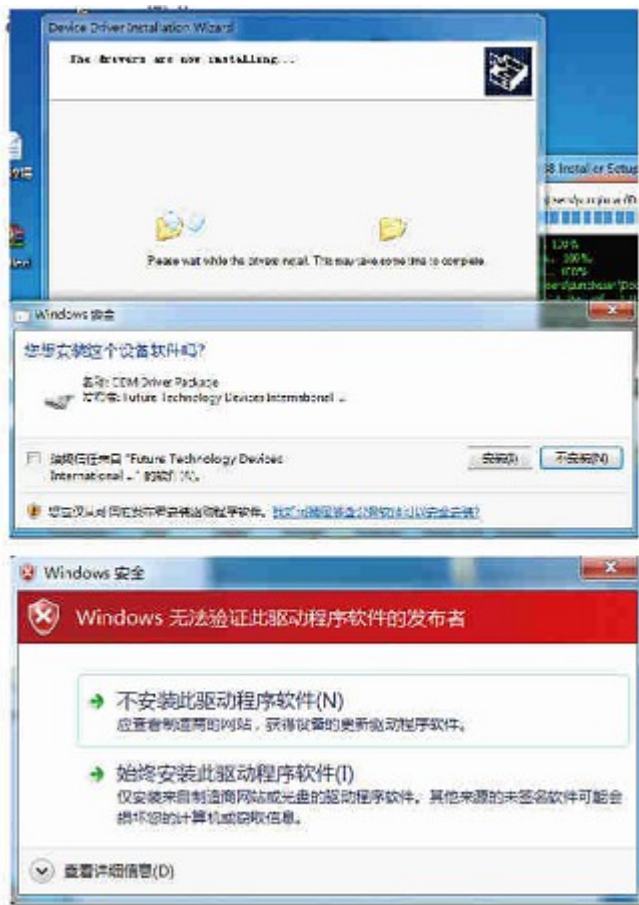
2. Нажмите кнопку "Next". В следующем окне нажмите "Install".

Подтвердите использование стандартного каталога для установки.

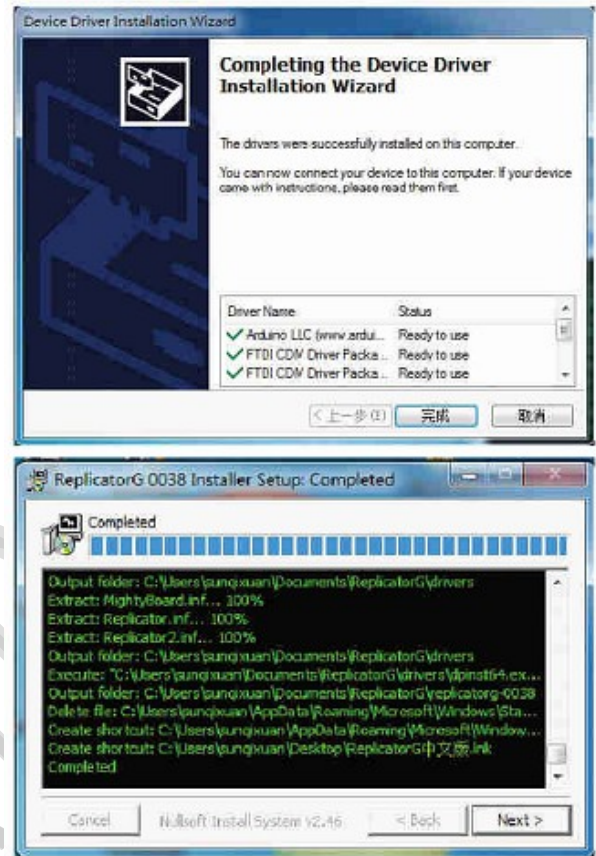


3. Ниже показан процесс работы программы-установщика. После завершения установки появится окно мастера установки драйверов.

4. Нажмите "Install" в появившемся окне безопасности. При следующем появлении окна безопасности нажмите "Install this driver software".



5. Нажмите кнопку "Finish" для завершения установки драйверов. И, наконец, нажмите кнопку "Next" в окне "ReplicatorG Installer" для завершения установки ReplicatorG.

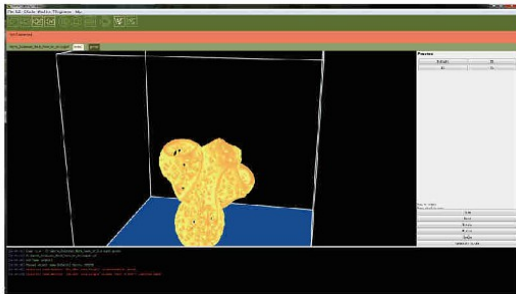


6. На рабочем столе появится иконка ReplicatorG.

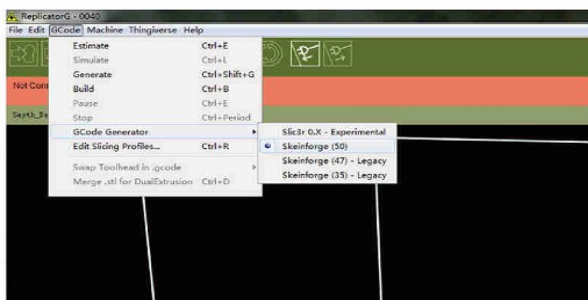


## ■ Конфигурация программного обеспечения для 3D печати

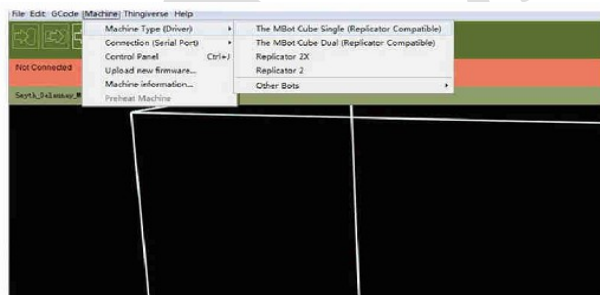
1. Запустите ReplicatorG.
2. Выберите экструдер и порт для подключения.



- a. Выберите "GCode -> GCode Generator" и укажите тип генератора моделей "Skeinforge(50)".



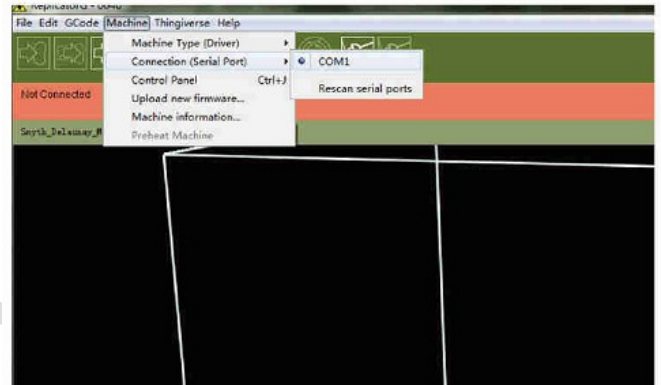
- b. Нажмите "Machine -> Machine Type (Driver)". Если у вашего принтера два экструдера, выберите "The MBot Cube Dual". Если один экструдер, выберите "The MBot Cube Single".



- c. Выберите "Machine -> Connection (Serial Port) -> COM (Number)". Если у вас только один принтер, выберите последний порт. Если у вас больше одного принтера, выберите соответствующий вашему принтеру порт.

Если в меню нет подходящего порта для вашего принтера, нажмите "Machine -> Connection (Serial Port) -> Rescan Serial Port". Если это не помогает, закройте приложение ReplicatorG, отключите USB

кабель от вашего компьютера и подождите 5 секунд. Затем снова подключите USB кабель к компьютеру, запустите ReplicatorG и снова выберите "Machine -> Connection (Serial Port) -> Rescan Serial Port". Подождите 10 секунд, и порт станет доступным.



- d. Убедитесь, что последовательный порт выбран правильно. Нажмите кнопку "Connect to Machine" на панели инструментов сверху. После



подключения изменить тип генератора Gcode и последовательный порт невозможно. Чтобы внести изменения, сначала нажмите на "Disconnect from Machine" (располагается справа от ранее описанной иконки).

- e. Когда принтер успешно подключен, панель инструментов становится зеленого цвета. В противном случае она красная. Когда принтер работает нормально, панель инструментов приобретает желтый цвет.



Совет: Если принтер подключение к принтеру не определилось, пожалуйста, проверьте:

- Подключено ли питание к принтеру.
- Подключен ли принтер к компьютеру с помощью USB кабеля.
- Установлен ли драйвер.

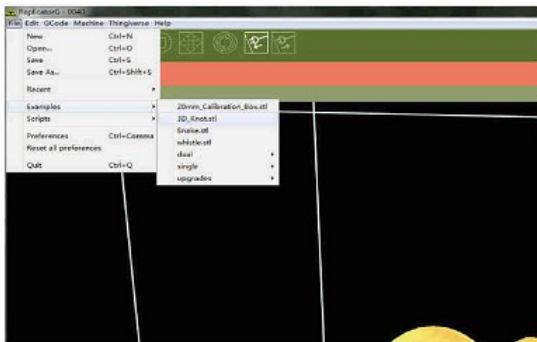
## ■ Настройка 3D модели

### 1. Импорт модели в ReplicatorG.

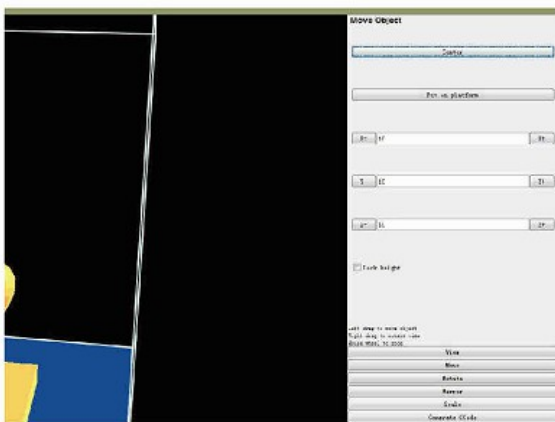
Принтер поддерживает типы файлов STL и OBJ. Вы можете использовать программы для проектирования (такие как Rhinoceros, Solidworks, Sketchup, UG и т.д.), которые преобразуют модели в выше перечисленные форматы.

Для открытия файла модели нажмите "File -> Open". Напечатаем образец. Выберите "File -> Open -> 3D\_Knot.stl" и нажмите кнопку "Open".

Теперь Вы увидите выбранную 3D модель.



### 2. Изменение модели и оценка времени создания.



После открытия файла модели вы можете разместить ее на печатном столе.

Примечание: убедитесь, что модель находится внутри области печати. В противном случае, модель не будет напечатана. Нижняя поверхность области печати в модели соответствует печатной поверхности принтера (так называемая синяя платформа). Модель можно масштабировать с помощью прокрутки колёсика мышки.

Вы можете вращать модель, нажав на колёсико прокрутки мышки и перемещая ее.

В левом нижнем углу окна находятся пять кнопок управления моделью :

#### а. Вид ("View")

По умолчанию область печати перед нами (т. е. операции с моделью в точности будут перенесены на печатаемый объект).

Выбор перспективы просмотра модели.

XY: Вид сверху.

XZ: Вид спереди.

YZ: Вид справа.

#### б. Перемещение ("Move")

Центрирование ("Center"): Поместите модель в центр рабочей платформы. Если модель не видна после открытия, нажмите кнопку "Center".

Установка на поверхность печати ("Put on Platform"): Функция размещает модель на платформе так, чтобы она находилась на ее поверхности, а не над ней или под ней. Обязательно используйте эту функцию перед печатью.

X-, X+: Перемещение влево или вправо по оси X.

Фиксация высоты ("Lock Height"): Когда эта опция выбрана, уровень высоты не изменится во время перемещения модели при нажатой клавише мыши.

#### с. Вращение ("Rotate")

Z-, Z+: Вращает модель на 90 градусов вокруг оси Z.

Выводить ("Lay Flat"): При использовании этой функции модель сбалансирована, что очень полезно для наклонных моделей. Рекомендуется использовать эту функцию перед печатью.

Вращение вокруг оси координат Z ("Rotate around Z"): Если выбрана эта функция, модель вращается вокруг оси Z при перемещении мышки с зажатой клавишей.

#### д. Зеркальное отражение ("Mirror")

Отражение по оси X ("Inverted X"): Зеркальное отражение относительно оси X.

Отражение по оси Y ("Inverted Y"): Зеркальное отражение относительно оси Y.

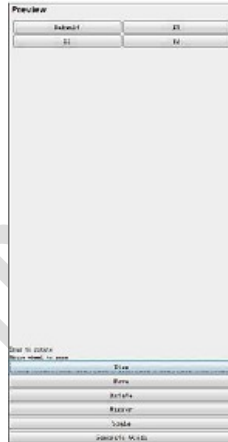
Отражение по оси Z ("Inverted Z"): Зеркальное отражение относительно оси Z.

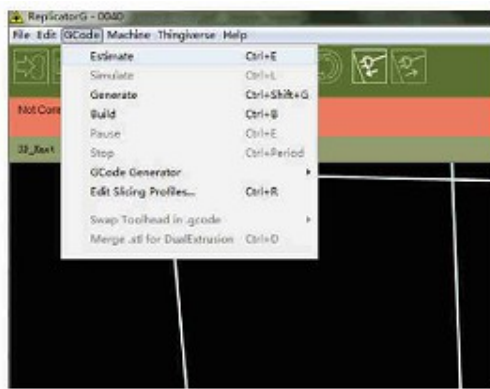
#### е. Масштабирование ("Scale")

Введите коэффициент масштабирования. Если ввести значение, которое меньше единицы, ваша модель уменьшится. Ввод значения, превышающего единицу, приведет к увеличению вашей модели.

Опция, идущая далее, преобразует единицы измерения модели из дюймов в миллиметры и наоборот.

Нажатие "Fill the Build Area" приведет к созданию в программе максимально большой модели, которая может разместиться в печатном поле принтера.





3. Для оценки времени печати нажмите "GCode -> Time Estimate".  
(Показано на рисунке)

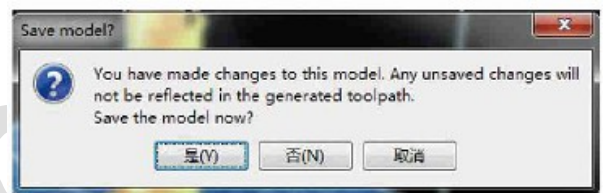
Через 30 секунд в строке состояния внизу окна появится сообщение с необходимым временем для печати модели. Для печати нашего примера



потребуется 3 часа 15 минут. Обычно получается дольше, чем оценивается.

#### 4. Генерация GCode ("Slicing").

а. Нажмите кнопку "Generate GCode" в правом нижнем углу окна программы. Если после открытия модель была изменена, появится окно с предложением сохранить изменения. Для сохранения изменений нажмите "Yes", иначе - "No". Нажатие кнопки "Yes" приведет к генерации GCode.

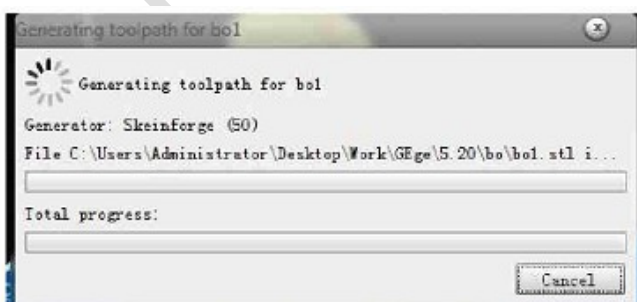


б. После нажатия на кнопку "Generate GCode" появится окно с настройками генерации. Настройте параметры аналогично тем, что указаны красными стрелочками на рисунке.

 A screenshot of the 'Generate GCode' settings dialog box. Red arrows point to various settings with accompanying text:
 

- 'Выбор Mbot Cube' points to the 'Slicing Profile' dropdown.
- 'Рекомендуется активировать. Автоматическое генерирование подложки под моделью.' points to the 'Use Raft/Support' checkbox.
- 'Активируйте эти опции.' points to 'Use default start/end gcode' and 'Use Print-0-Matic (stepper extruders only)' checkboxes.
- 'Плотность заполнения: 0% - только оболочка, полая внутри; 1%-99% - шестигранная структура; 100% - цельный.' points to the 'Object infill (%)' field.
- 'Напечатайте примеры кубиков для наблюдения различий. Чем меньше плотность заполнения, тем меньше расходится материала. Устанавливается в соответствии с вашими требованиями.' points to the 'Layer Height (mm)' field.
- 'Если вы следуете нашему примеру, выберите поддержку "Outside", так как внутри модели отсутствуют поддерживающие части.' points to the 'Use support material' dropdown.
- 'Если в модели присутствуют нависающие внутри элементы, то выберите поддержку "Full".' points to the same dropdown.
- 'Величина ограничена между 0,1 и 0,3. Рекомендуем ввести 0,15. Чем меньше значение вы вводите, тем лучше качество на выходе.' points to the 'Number of shells' field.
- 'Рекомендуем ввести 25. Чем меньше значение, тем лучше качество, но требуется больше времени для печати.' points to the 'Feedrate (mm/s)' field.
- 'Введите 230.' points to the 'Print temperature' field.

с. Когда все настройки установлены, нажмите "Generate Gcode" и вы увидите следующее окно.

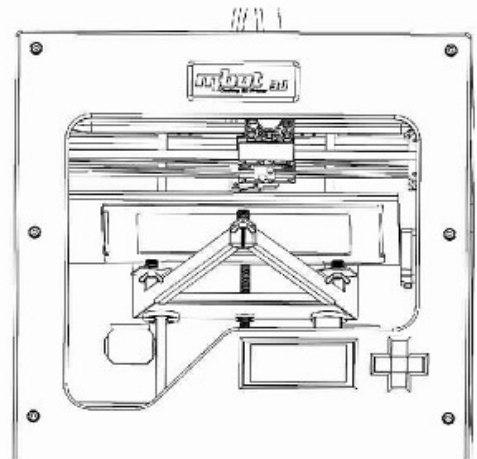
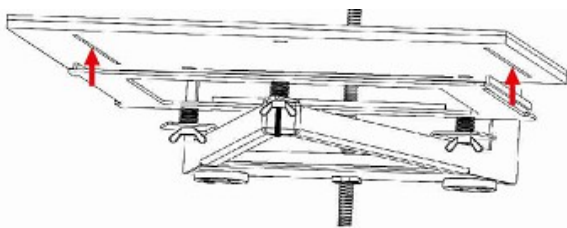


d. После завершения генерации вы увидите, как рядом с вкладкой "model" появится вкладка "gcode", как показано ниже.

## IV. Подготовка к печати

### ■ Калибровка уровня печатного стола

Поднимите печатный стол в максимально высокую позицию. Остановитесь, когда дойдете до предела. Поверните винты-барашки внизу печатного стола так, чтобы зазор между соплом и поверхностью печатного стола был 1 мм. Напечатайте подложку (Raft) для проверки. Если расстояние между соседними линиями подложки очень мало, то калибровку уровня печатного стола можно считать завершенной.



### ■ Включение принтера

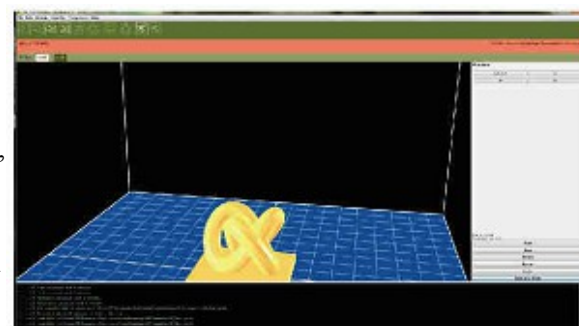
Подключите принтер к электрической сети и включите питание. На LCD - экране появится версия программного обеспечения принтера. Затем на дисплее появится запись об ошибке температуры экструдера. Это происходит потому, что машина проверяет значение температуры автоматически и считает, что нагрева нет при включении, в то время, как температура экструдера равна комнатной температуре. Нажмите на центральную кнопку, чтобы на LCD дисплее пропал предупреждающий текст. Теперь подключите принтер с помощью USB-кабеля к компьютеру.

### ■ Тестовая печать

Необходимо проверить сопло перед первой печатью, что требуется только при первом запуске принтера.

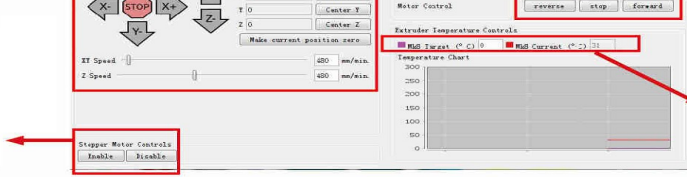
1. Нажмите  для открытия панели управления (Control Panel), как показано на рисунке.

2. Когда температура сопла достигнет желаемого значения (PLA: 195-220°C; ABS: 230-260°C; Предлагается 210°C для PLA и 220°C для ABS), загрузите пластиковую нить, как показано далее. Проденьте пластиковую нить через трубку подачи и вставьте конец нити в отверстие в верхней части экструдера, толкайте пластиковую нить, пока она не упрется.



Нажимайте эти кнопки только тогда, когда температура экструдера достигла 220°C.

Во время тестирования убедитесь, что сопло достаточно удалено от поверхности стола и меняйте координату по Z-оси вручную. Если перемещение по Z-оси не работает, нажмите кнопку "Disable" (правую кнопку).



Нажмите кнопку "Backward", чтобы мотор крутился назад. Пластиковая нить движется обратно к выходу из экструдера. Аккуратно достаньте пластиковую нить из трубки подачи.

Введите "220" и нажмите клавишу "Enter" на клавиатуре. Рядом расположенное число (на сером фоне) показывает текущее значение температуры, которое поднимется до 220 °C.

[electronica.ru](http://electronica.ru)

ение на  
сле этого

ДКО ЭЛЕКТРОНИКА



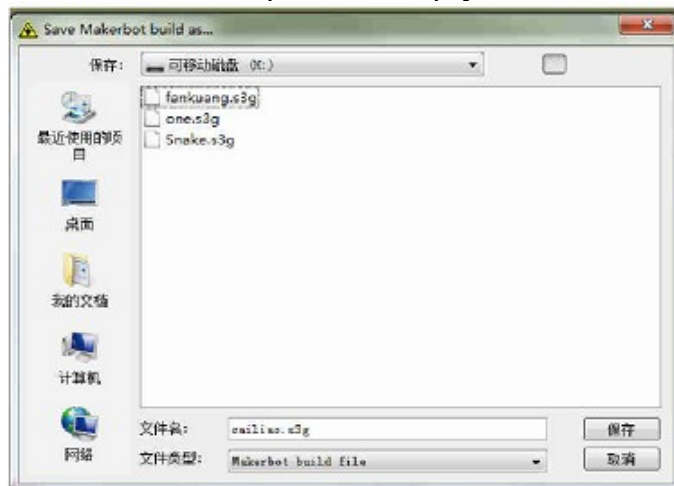
В процессе печати или при замене материала вы можете услышать шум, напоминающий "тах-тах-тах".

Необходимо создать давление на пластиковую нить в течение 25 секунд. Тогда шум прекратится.

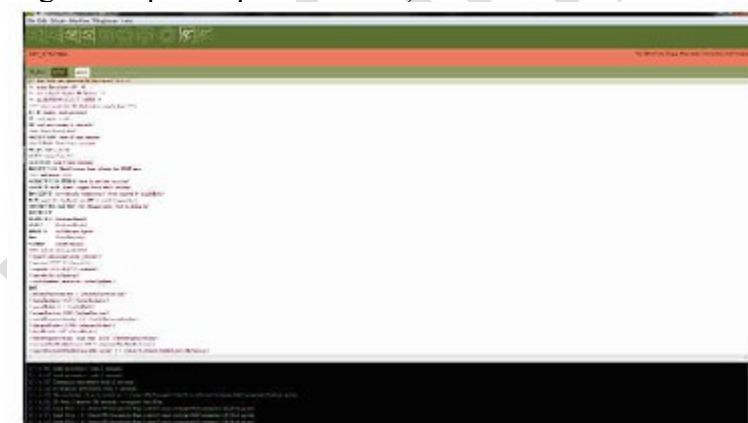
## V. Печать

### ■ Печать с помощью карты памяти типа SD (рекомендуется)

1. Убедитесь, что ваша SD-карта установлена в слот карты памяти в вашем компьютере. После завершения генерации GCode кликните по иконке, как показано далее. В появившемся окне найдите и откройте SD-карту.



Введите имя файла и сохраните его в формате s3g или x3g. Убедитесь, что имя файла не на китайском языке и не содержит более 20 символов. В противном случае, принтер может допускать ошибки или не сможет прочитать файл. (s3g для версии прошивки 6.2 или ниже, x3g для версии прошивки 7.2)



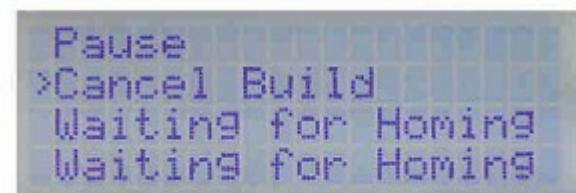
2. После того, как GCode сохранится в файл, извлеките SD-карту из вашего компьютера и вставьте ее в слот карты памяти в вашем принтере. Выберите "Build from SD" и найдите файл с помощью кнопок со стрелками вверх и вниз, расположенных рядом с LCD дисплеем. Нажмите центральную кнопку для загрузки выбранного файла.



3. После выбора файла и нажатия на центральную кнопку принтер начинает разогреваться. На LCD дисплее высвечивается информация, как показано далее.



4. Если вы хотите отменить печать, пожалуйста, нажмите кнопку со стрелкой влево (т.е. кнопку возврата). На LCD дисплее высветится сообщение, как показано далее.



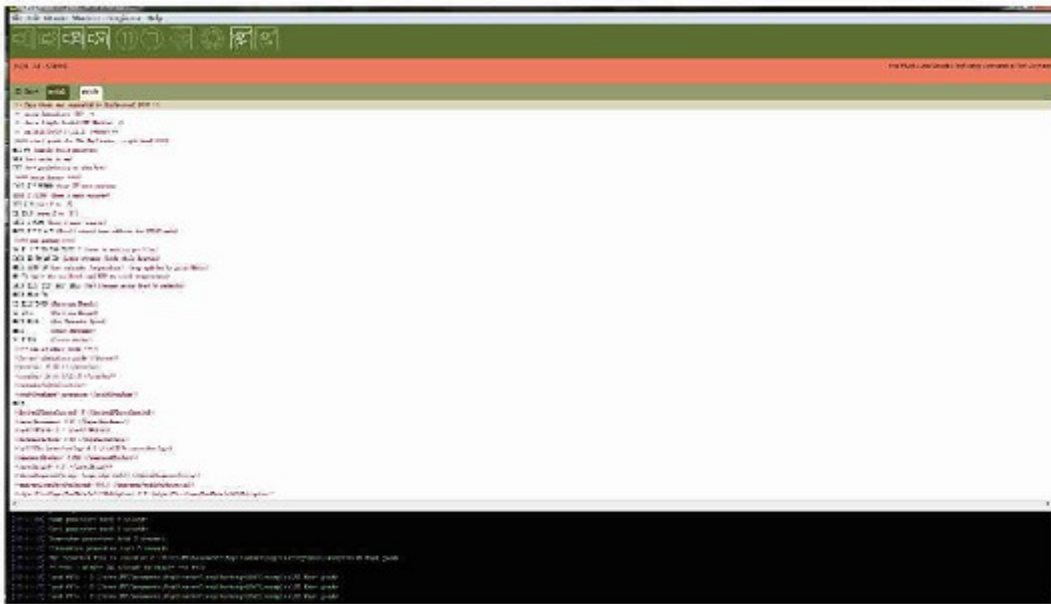
5. Выберите "Yes" и нажмите на центральную кнопку, чтобы остановить печать. LCD дисплей отобразит стартовую информацию автоматически.

▪ Печать с помощью компьютера

1. Нажмите иконку "Print" (как показано) в верхнем левом углу окна.



2. Появится окно, как показано далее, и принтер начнет работать. Принтер может долго оставаться в текущем положении пока идет разогрев. Когда сопло достигает необходимой температуры (отображается в верхнем правом углу окна), пластик начинает выдавливаться из сопла.



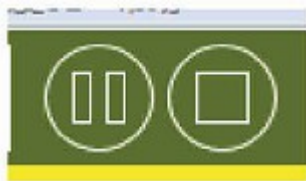
3. Если вы хотите приостановить или отменить печать, нажмите иконки, как показано далее.

Примечание:

На этапе инициализации 3D печати (когда строка текущего состояния панели инструментов желтого цвета) иконки Pause и Stop недоступны. Вы можете закрыть программу ReplicatorG, чтобы приостановить печать.

В процессе печати приостановка печати может занимать секунды с момента нажатия кнопки Pause.

Иногда задержка составляет около 30 секунд в зависимости от конфигурации вашего компьютера. НЕ НАЖИМАЙТЕ кнопку Pause повторно во время ожидания.



4. После завершения печати вы увидите иконку, как показано далее. Извлеките напечатанную модель из принтера руками или с помощью скребка.

Примечание:

Прежде чем отключить питание принтера, нажмите иконку "Disconnect" (как показано далее).

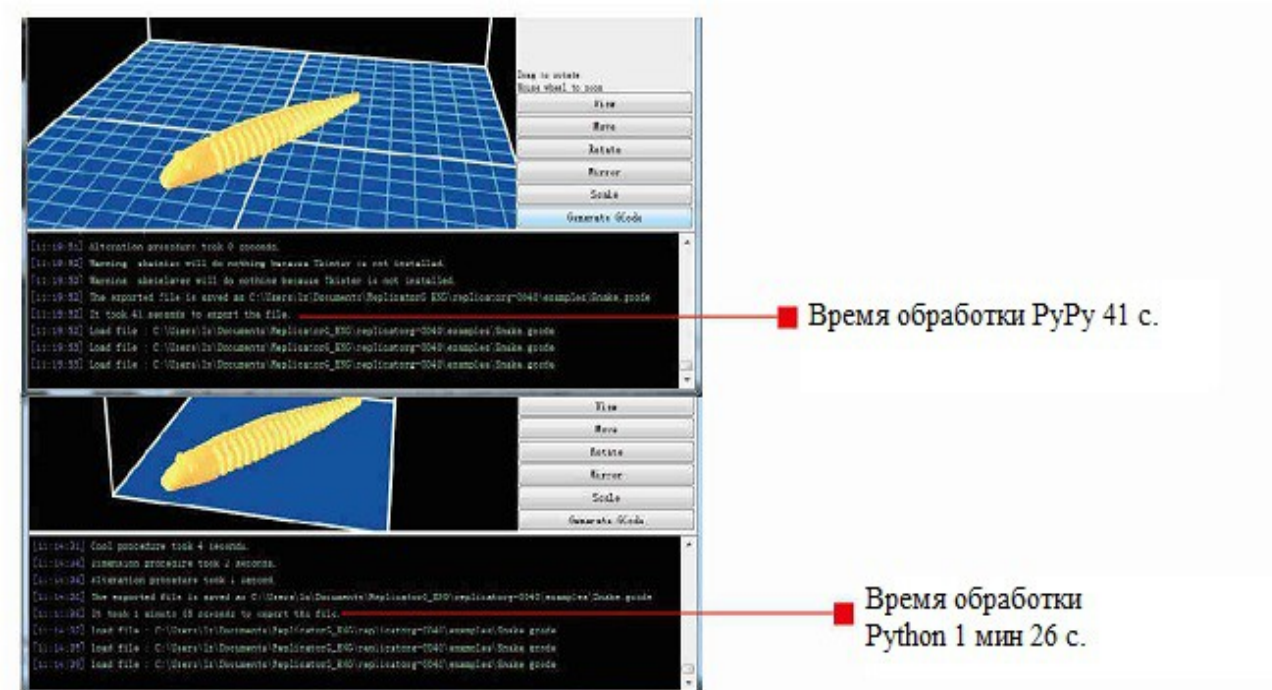


## VI. PyPy-ускорение

В новейшей версии ReplicatorG в генерацию GCode внедрен модуль PyPy. При конвертировании модели с одинаковыми настройками PyPy в 2-3 раза быстрее стандартного Python. Оба эти интерпретатора имеют свои преимущества. Python характеризуется более стабильной работой, в то время, как PyPy имеет более высокую скорость обработки. Следующие параграфы помогут вам установить режим PyPy ускорения. Используйте этот режим в зависимости от ваших потребностей.

Скорость обработки PyPy в сравнении с Python

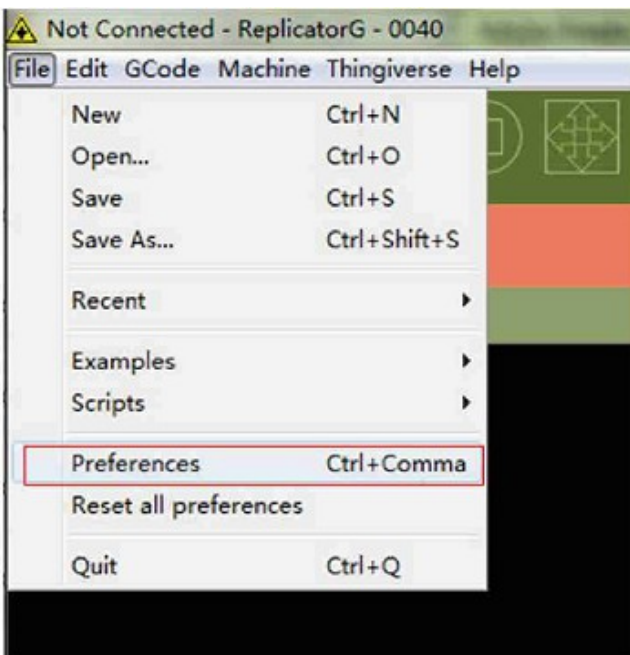
	Модель (Змея)	Свисток	3D-узел
Python	1 мин 26 с	1 мин 30 с	2 мин 37 с
PyPy	41 с	45 с – 1 мин	10 с



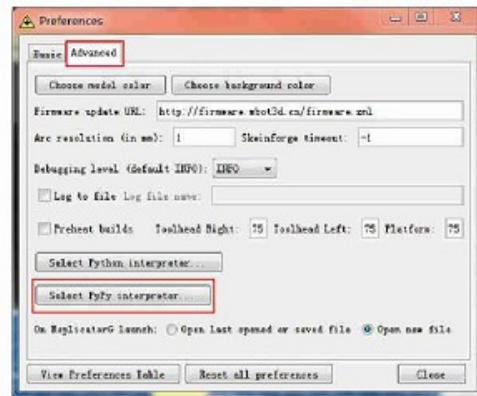
1. Перейдите на страницу <http://pypy.org/download.html> и скачайте PyPy для операционной системы Windows.

- [Linux x86 binary \(32bit, tar.bz2 built on Ubuntu 10.04.4 LTS\)](#) (see [1] below)
- [Linux x86 binary \(64bit, tar.bz2 built on Ubuntu 12.04.2 LTS\)](#) (see [1] below)
- [ARM Hardfloat Linux binary \(ARMHF/gnueabihf, tar.bz2, Raspbian\)](#) (see [1] below)
- [ARM Hardfloat Linux binary \(ARMHF/gnueabihf, tar.bz2, Ubuntu Raring\)](#) (see [1] below)
- [ARM Softfloat Linux binary \(ARMEEL/gnueabi, tar.bz2, Ubuntu Precise\)](#) (see [1] below)
- [Mac OS/X binary \(64bit\)](#)
- [Windows binary \(32bit\)](#) (you might need the [VS 2008 runtime library installer vcredist\\_x86.exe](#).)
- [Source \(tar.bz2\)](#)
- [Source \(zip\)](#)
- [All our downloads](#), including previous versions. We also have a [mirror](#), but please use only if you have troubles accessing the links above

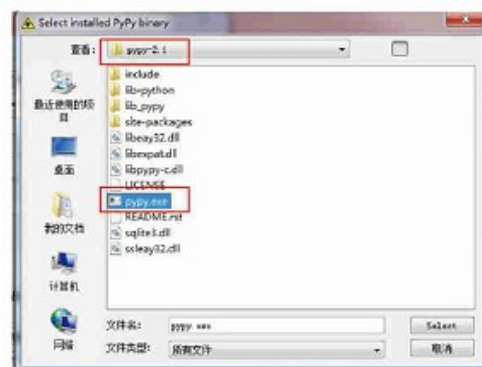
2. После завершения загрузки разархивируйте папку PyPy в корневой каталог диска C. Запустите ReplicatorG и выберите в меню “File -> Preferences”.



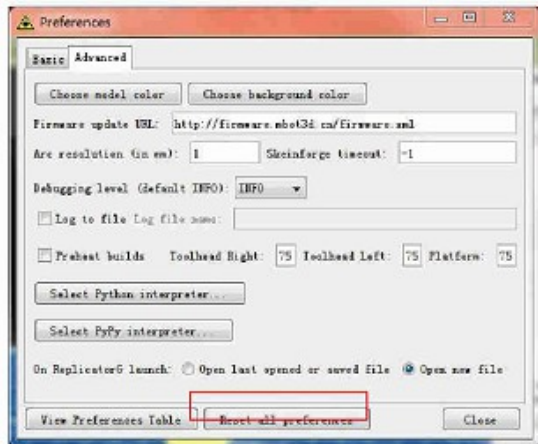
3. В появившемся окне нажмите кнопку “Select PyPy interpreter...” во вкладке “Advanced”.



4. Найдите установочную папку и выберите файл “pypy.exe”. Затем нажмите кнопку “Select”.



5. ЗАМЕЧАНИЕ: Нажмите “View Preferences Table” для проверки типа установленного интерпретатора и правильности пути к исполняемому файлу.

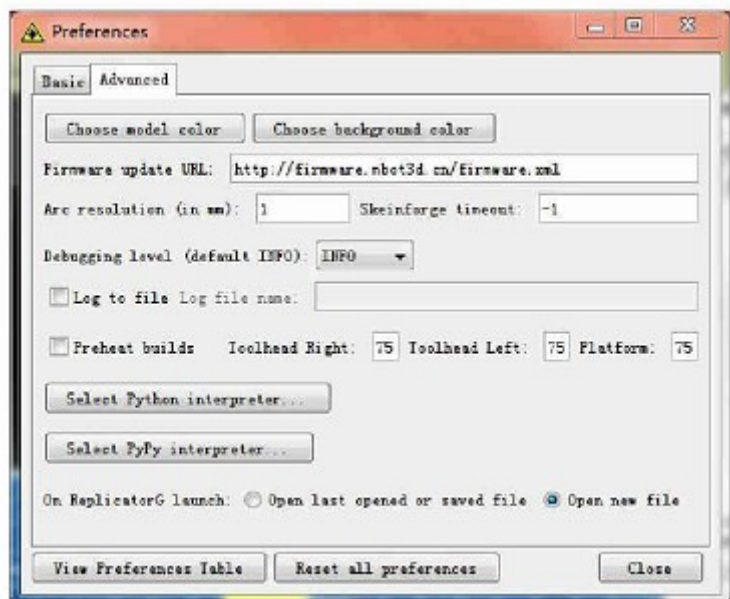


The screenshot shows the 'View Preferences Table' dialog box, which displays a list of system and application settings. The 'python.default\_path' and 'pypy.default\_path' entries are highlighted with red boxes.

last.window.x	582
last.window.y	217
last.window.width	766
last.window.height	645
last.sketch.path	C:\Users\lx\Desktop\打印测试作品\Iemo_rep...
last.divider.location	333
machine.name	Ihe Replicator Dual
python.default_path	C:\Python27\python.exe
editor.font	Monospaced, plain, 12
replicatorg.updates.url	http://firmware.mbot3d.com/firmware.xml
replicatorg.logpath	
pypy.default_path	C:\pypy-2.1-win32\pypy-2.1\pypy.exe

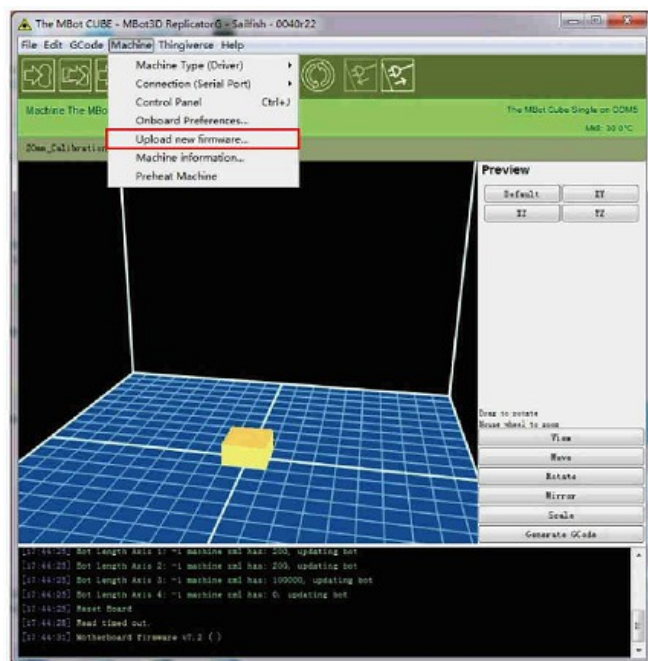
## VII. Обновление прошивки

1. Перед обновлением прошивки, пожалуйста, откройте ReplicatorG и выберите в меню "File -> Preferences -> Advanced" для проверки наличия адреса в строке "Firmware Update URL"



(<http://firmware.mbot3d.cn/firmware.xml>). При его отсутствии введите, пожалуйста, указанный URL.

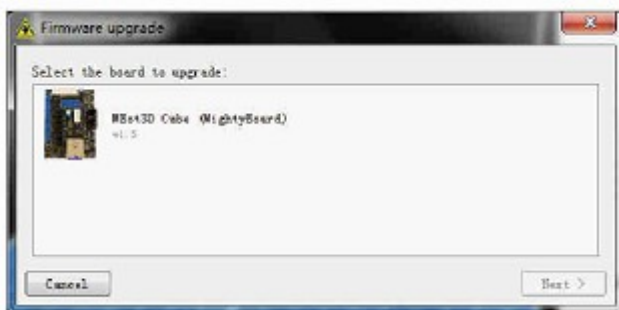
2.



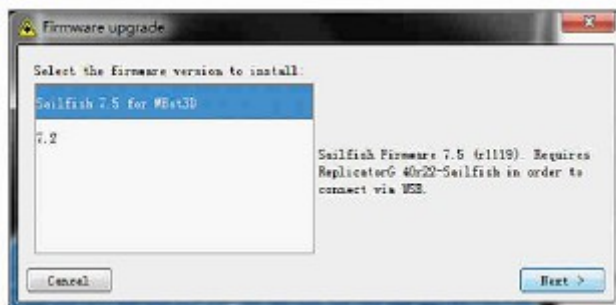
Подключите принтер к вашему компьютеру посредством USB кабеля. Выберите в программе ReplicatorG в меню управления принтером "Machine" и выберите "Upload new firmware".

3. Выберите электронную плату, которую хотите обновить, как

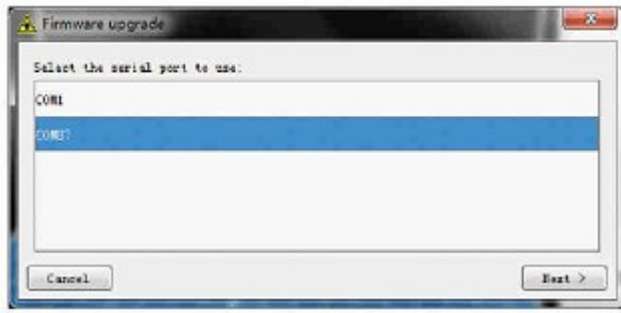
показано далее.

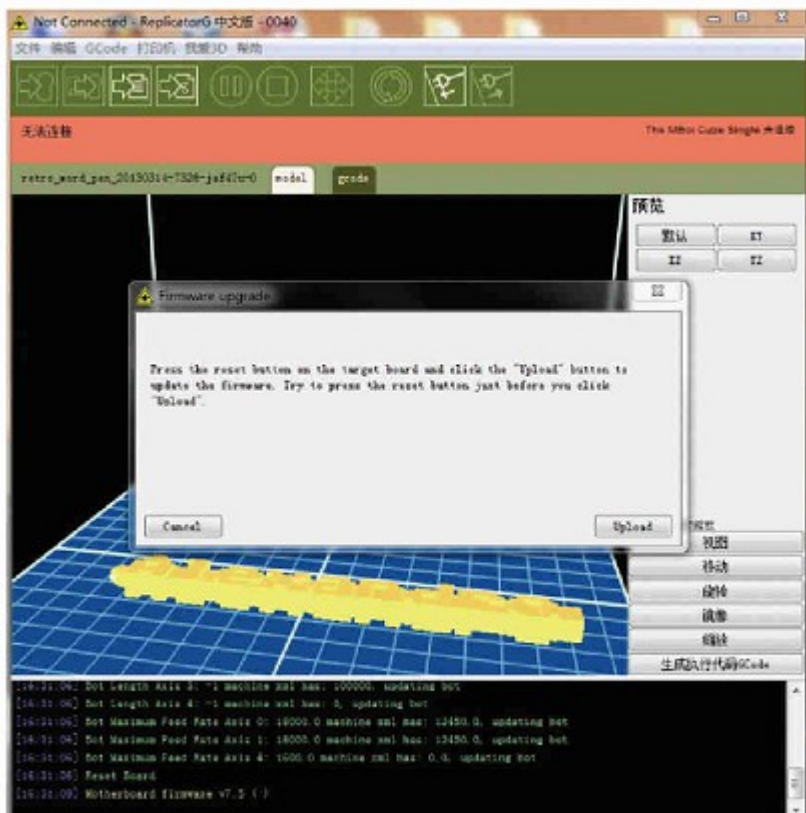


4. Выберите новейшую версию прошивки и нажмите "Next".



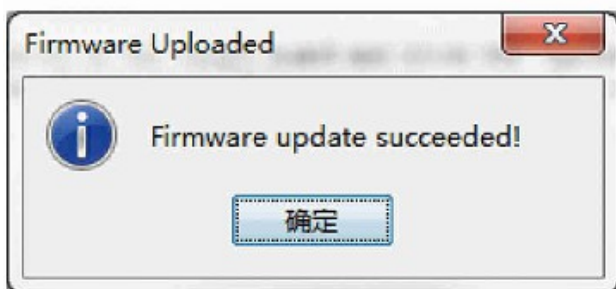
5. Выберите COM порт, соединенный с вашим компьютером, и нажмите "Next".





6. Далее открывается окно, как изображено ниже, предписывающее вам разъединить соединение с принтером.

7. Нажмите кнопку “Upload”, подождите доли секунды, нажмите кнопку “Reset” на принтере (та, которая расположена сразу за USB портом). В течение обновления светодиодный индикатор на плате будет мигать. Пройдет около минуты до завершения обновления. Когда обновление завершится успешно, вы должны увидеть сообщение, как показано далее.



8. Если обновление не удалось выполнить, появится сообщение, как показано далее. Возможно причина в том, что время ожидания между нажатием кнопки “Upload” и кнопки “Reset” было немного дольше, чем нужно. Пожалуйста, нажмите кнопку “OK” и повторите действия пункта 7.

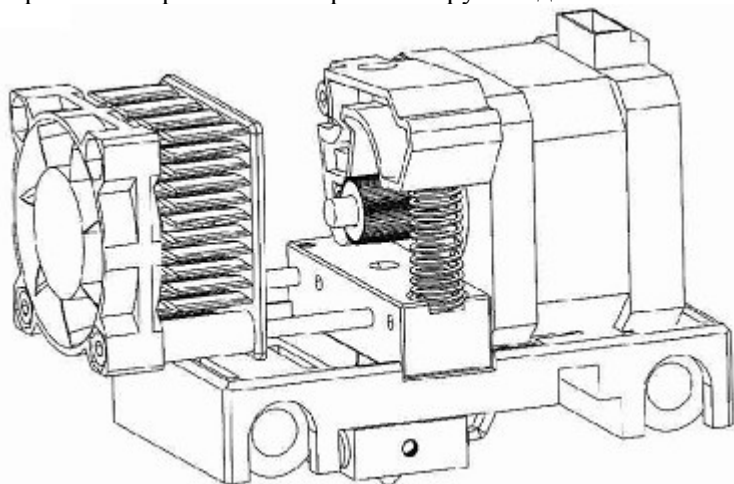




## **VIII. Техническое обслуживание и поиск неисправностей**

### **Чистка экструдера**

После непрерывной работы принтера в течение месяца мелкие кусочки застывшего пластика могут застревать в передаточной шестерне, которая является частью экструдера, выталкивающей пластиковую нить через экструдер. Чтобы обеспечить нормальную работу механизма, его необходимо регулярно чистить. Чтобы начать очистку, раскрутите два болта в нижних углах вентилятора. Снимите мотор, установленный за вентилятором, и используйте нож для удаления кусочков пластика, застрявшего в передаточной шестерне. Затем установите обратно мотор с вентилятором и закрутите два болта.



### **Калибровка принтера**

Если объект не согласован с проектом, пожалуйста, выберите “Home axes” на LCD дисплее. Оси X, Y и Z автоматически достигают предела, установленного концевыми переключателями. Теперь откройте ReplicatorG и войдите в “Control Panel”. Нажмите “X +/ X -”, чтобы переместить ось X в точку 130 (для CubeII) или в точку 100 (для Cube и Cube PVC). Нажмите “Y +/ Y -”, чтобы переместить ось Y в точку 60. Затем выберите “File -> Scripts -> Calibration -> Mbot Calibration -> OK -> OK”. Экструдер переместится в заднее правое положение устройства, и печатная платформа поднимется в максимальное верхнее положение. Появится сообщение с запросом сохранения установок, нажмите “OK”. Калибровка закончена.

### **Очистка печатной платформы**

Печатную платформу можно извлечь из CubeII. Выньте печатную платформу с объектом (если он невелик). Когда сопло слишком близко к печатной платформе, отделить объект от печатной платформы сложно. Используйте скребок, чтобы поддеть и приподнять нижние углы объекта, и, затем, соскоблить его. После завершения очистки установите печатную платформу на место и откалибруйте уровень печатного стола.

### **Нет соединения принтера с компьютером**

Пожалуйста, проверьте совместимость программного обеспечения с вашим принтером. Выберите правильный вариант в меню “Machine -> Machine type (Driver)”. “The MBot Cube Single” для устройства с одним соплом, “The MBot Cube Dual” для устройства с двумя соплами. Затем обновите соединение с последовательным портом. Если устройство по-прежнему не работает, пожалуйста, свяжитесь со службой технической поддержки.

### **Необычный шум при перемещении по X и Y осям**

Проверьте подключение проводов мотора оси X и мотора оси Y на электронной плате. Откройте ReplicatorG и войдите в панель управления для перемещения осей X и Y. Установите провода осей X и Y на место и убедитесь, что неисправность устранена. Если необычный шум по-прежнему слышен, пожалуйста, свяжитесь со службой технической поддержки.

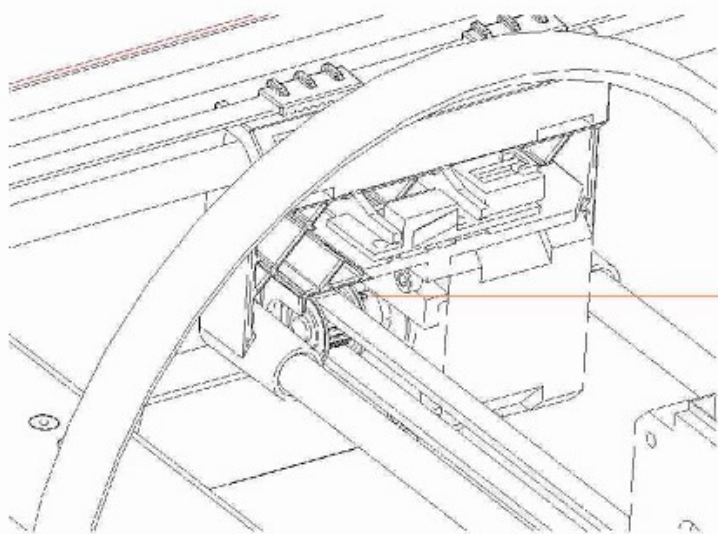
### **Деформация во время печати**

Определите место деформации объекта и отрегулируйте винты под печатной поверхностью. Поднимите сторону печатной поверхности прямо над деформируемой областью. Рекомендуется печать в закрытом

помещении для исключения воздушных потоков. Кроме того проверьте, одинаковы ли расстояния от всех четырех углов печатной поверхности до сопла. Выполните процедуру “Первый слой не прикрепляется к печатной поверхности”.

## Закрепление ослабленного ремня оси X

После использования принтера в течение месяца, возможно ослабление ремня оси X, что приводит к проскальзыванию и миллиметровому смещению по оси X. Затяните ремень, чтобы устройство работало нормально. Выполните следующие действия: ослабьте четыре черных винта на моторе оси X с помощью шестигранного ключа, как показано далее, и, затем, оттяните с усилием мотор оси X вправо, затягивая при этом четыре винта. Теперь аккуратно прижмите верхнюю часть натянутого ремня к его нижней части. После того, как вы отпустите ремень, его верхняя и нижняя части немедленно разъединятся, что свидетельствует о хорошем натяжении ремня.



Если по оси X ремень слишком свободный, затяните винт.



## Первый слой не прикрепляется к печатной поверхности

Поднимите печатную платформу на максимальную высоту и отрегулируйте натяг винтов под платформой. Идеальное расстояние между соплом и печатной платформой должно составлять 0,5 мм - 1 мм (т.е. толщина двух листов формата А4 из бумаги плотностью 70 г/м<sup>2</sup>). Вы можете сложить лист А4 из бумаги плотностью 70 г/м<sup>2</sup> вдвое, чтобы использовать его в качестве эталона. Отрегулируйте винты так, чтобы сложенный лист можно было протолкнуть между печатной поверхностью и соплом. Вы должны ощущать небольшое трение бумаги, но при этом она должна свободно проходить между соплом и печатной поверхностью без надрывов и повреждений бумаги. В процессе регулировки вы можете использовать в качестве помощи команду "Level build plate" в меню принтера.

## Ось X двигается назад во время печати

Подключите принтер к вашему компьютеру. Откройте ReplicatorG и выберите в панели инструментов "Machine -> Machine Preferences". Снимите галочку с "Invert X-axis". Если проблема не устранилась, пожалуйста, свяжитесь со службой технической поддержки.



## Низкое разрешение

Запустите ReplicatorG и отрегулируйте параметры в окне Generate GCode. Установите параметр равным 0,18-0,2 для высокой разрешающей способности (high resolution) и 0,27 по умолчанию. Если проблема не исчезла, обратитесь в службу технической поддержки.

## Пластик не выходит из сопла

Если пластик не выходит из сопла, попробуйте следующее:

Проверьте, правильно ли пластик вставлен в трубку подачи пластика.

Установите температуру сопла 235-240 °C для пластика ABS и 190-230 °C для пластика PLA.

Разберите экструдер на части и увеличьте расстояние между механизмом подачи и опорой. Если они находятся слишком близко друг к другу, пластик блокируется.

Если из экструдера не выходит пластик при самом первом включении, необходимо создать давление на пластиковую нить в течение 25 секунд при включенной подаче пластика.

Рекомендуется печать с помощью SD карты, потому что в этом случае данные кодируются в структуру (XTL формат), в то время, как при печати с компьютера может быть допущена ошибка в данных.

## Разблокировка сопла

Если пластик не выходит из сопла, хотя вентилятор и привод работают, значит сопло могло засориться. Выкрутите болты в нижнем углу вентилятора. После нагревания экструдера проденьте выпрямленную скрепку через подающее отверстие в сопле экструдера. Осторожно толкайте скрепку, пока не почувствуете сопротивление. Затем загрузите пластик и проверьте работу экструдера.

Установите болты на место и закрутите их.

Примечание: Сопло становится очень горячим в течение настройки и во время работы. **НЕ КАСАЙТЕСЬ СОПЛА.**

## Объект смещается на несколько мм

Могут быть 3 возможные причины:

### Ремень по X или Y оси слишком свободный.

Если по X оси ремень слишком свободный, нужно ослабить винты мотора по оси X и, оттягивая мотор с усилием вправо, затянуть винты.

Если по Y оси короткий ремень слишком свободный, нужно ослабить винты мотора по оси Y и, оттянув мотор с усилием вниз, затянуть винты.

Если по Y оси длинные ремни слишком свободны, нужно ослабить болты крепления шкива на стержне, расположенном в передней левой части устройства. Затем, натяните длинные ремни с обеих сторон. (Примечание: количество зубьев на обоих шкивах должны согласовываться.)

Наконец, затяните болты крепления шкива на стержне, расположенном в передней левой части устройства.

### Ось X наклонна.

Зажмите правую пластиковую часть оси X в правую руку, а левую - в левую руку. Ровняйте ось X до исчезновения наклона. Вы можете использовать верхний край каркаса как эталон горизонта.

### Шкив разболтался.

Затяните болты крепления шкива на стержне. Примечание: Нацельтесь отверстием под болт на шкиве на ось двигателя, в этом случае болт можно затянуть.

## СОВЕТЫ:

1. Рекомендуемая окружающая температура: 25 °С - 30 °С.
2. Оберегайте устройство от контакта с любой жидкостью. Иначе оно может выйти из строя.
3. Температура сопла при работе принтера достигает более 200 °С. Избегайте соприкосновений с соплом.
4. Пластик ABS при печати выделяет сильный запах, поэтому обеспечьте хорошую вентиляцию в помещении.

## Контакты

再次感谢您选择使用MBot个人3D打印机产品！

<http://www.mbot3d.cn>

购买与技术服务电话：400 004 1266

0571-88021266

地址：浙江省杭州市西湖区文三路90号

东部软件园1号楼1227室

Email：contact@magicfirm.com

Благодарим вас за выбор персонального 3D принтера MBot Cube.

<http://www.mbot3d.com>

Technical Support：400 004 1266

+86 571-88021266

Address: Room 1227, Building 1, No.90 WenSan

Road, Hangzhou, Zhejiang, 310012, P.R.China

Email: info@mbot3d.com

Support: support@mbot3d.com

Skype: mbot3dsupport

**Представитель компании Magicfirm на территории России:**

**ДКО «ЭЛЕКТРОНЩИК»**

**Телефон: +7 (495) 741-65-70**

**Факс: +7 (495) 741-65-71**

**E-mail: office@electronshik.ru**

Адрес нашего офиса  
115114, Москва, ул. Дербеневская, д. 1  
Бизнес-парк «Дербеневский»,  
строение 1, подъезд 28, офис 201

Адрес нашего склада  
(возможен забор предоплаченных заказов, подробнее [тут](#))  
Москва, ул. Введенского, д. 8 стр.3

Почтовый адрес:  
115114, Москва, ул. Дербеневская, д. 1, а/я 12

Время обработки заказов  
(часовой пояс — Москва):

пн-чт 8:30–17:30

пт 8:30–16:30

сб-вс выходные дни