



Модуль 4-х канального управления 433МГц

<http://www.masterkit.ru>

Поставщик: ООО «ВТФ Радиоимпэкс»
Адрес: 115114, г. Москва, ул. Дербеневская, д.1, а/я 18
Тел. (495) 234-77-66. E-mail: infomk@masterkit.ru

Это устройство предназначено для построения радиоэлектронной аппаратуры в области разработок и модернизации различных радиотехнических и бытовых устройств, например, радиоуправляемых моделей, дистанционного открывания дверей, жалюзи и т.п. Устройство представляет собой модуль 4-х канального дистанционного управления 433МГц.

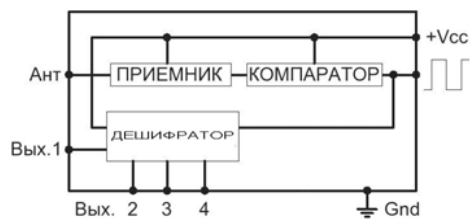


Рис.2 Структурная схема приемника



Рис.1 Общий вид

Технические характеристики

Передатчик:	
Напряжение питания, В	12 (23A12V)
Ток потребления, мА	4
Частота, МГц	433,92
Выходная мощность, мВт	1
Габаритные размеры, ДхШхВ, мм	65x40x15
Приемник:	
Напряжение питания, В	5
Ток потребления, мА	12
Макс. нагрузка выходов, мА	5
Частота, МГц	433,92
Полоса пропускания, МГц	+/-5
Чувствительность, мкВ	5
Время включения, сек	1
Дальность (прямая видимость), м	100
Габаритные размеры, ДхШхВ, мм	50x25x10

Комплект поставки

Передатчик (брелок)	1 шт
Плата приемника	1 шт
Инструкция по эксплуатации	1 шт

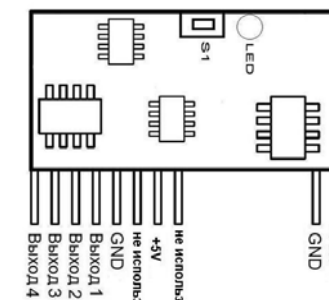


Рис.2 Схема подключений

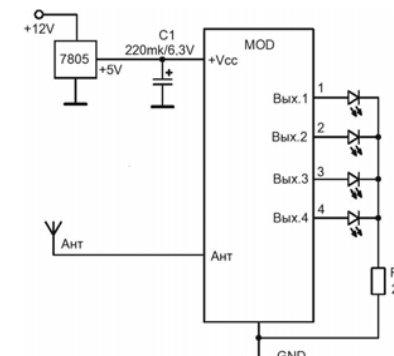


Рис.3 Схема проверки

Назначение разъемов подключения:

Расположите устройство согласно **Рис.2**

- 1- выход 4-го канала управления;
- 2- выход 3-го канала управления;
- 3- выход 2-го канала управления;
- 4- выход 1-го канала управления;
- 5- GND - общий;
- 6- COMP - не используется;
- 7- +Vcc - питание +5 В;
- 8- COMP - не используется;
- GND – общий;
- S1 - Кнопка добавления брелков;
- LED – индикатор работы.

Проверка работоспособности

Подключите приемник согласно **Рис. 3**. Подключите источник питания **постоянного напряжения +5В**. **Внимание! Проверьте полярность подключенного питания! Неправильная полярность питания может повредить устройство!** Нажмите кратковременно кнопку S1, загорится индикатор LED, приемник готов к добавлению брелков. Нажмите любую кнопку на добавляемом брелке, индикатор LED мигнет несколько раз, брелок добавлен в память приемника. Приемник может запомнить более 10 брелков. Чтобы удалить, введенные в память приемника брелки, удерживайте кнопку S1 более трех секунд. Индикатор LED мигнет и погаснет, это означает, что приемник очистил память и удалил все запомненные брелки.

Устройство имеет режим импульс, длительность импульса составляет не более 20 секунд. Проверка работоспособности завершена. Поздравляем Вас с полезным приобретением!

Техническая экспертиза проводится техническими специалистами “Мастер Кит”.

Срок рассмотрения претензии 30 дней.

Вопросы можно задать по e-mail: infomk@masterkit.ru

Применение, особенности эксплуатации устройств МАСТЕР КИТ, а также возникающие проблемы можно обсудить на конференции нашего сайта: <http://www.masterkit.ru>