

Индикатор для мощного усилителя НЧ (стерео)

<http://www.masterkit.ru>

Поставщик: ООО «ВТФ Радиоимпэкс»
 Адрес: 115114, г. Москва, ул. Дербеневская, д.1.
 Тел. (495) 234-77-66. E-mail: infomk@masterkit.ru

MP5630I2 (рис.1) – Индикатор для построения стереофонического усилителя НЧ качества Hi-Fi с аналоговыми входами.

Модуль работает совместно с драйверами MP5613D, MP5630D, MP5630DKD и конфигуратором MP5630C2.

При установке модуля на MP5630C2 с любым из перечисленных драйверов мы получим полноценный стереофонический усилитель НЧ с несимметричным входами.

Модуль состоит из двух функциональных блоков.

Это схема преобразователя входов собранная на двух высокоэффективных операционных усилителях OPA1632 разработанных специально для аудио устройств. Схема позволяет подключить несимметричный стерео аудио сигнал к симметричным входам драйверов.

И схема индикации позволяющая оценивать режимы работы усилителя. Светодиод <<READY>> указывает на отсутствие ошибок в схеме и полную готовность усилителя к работе. Светодиод <<Shutdown>> указывает на то, что сработали схемы защиты и усилитель отключился. Светодиод <<CLIP>> загорается в случае перегрузки усилителя по входу указывая на то, что усилитель сжимает сигнал и работает с большими искажениями. Светодиод << RESET>> индицирует нажатие кнопки сброс, для восстановления работы после аварийной ситуации без выключения питания. Например, запуск после остывания.

Комплект поставки:

Инструкция	1
MP5630I2	1

Сборка и подключение.

Для сборки полноценного стереоусилителя кроме модуля **MP5630I2** необходим один из трёх драйверов: MP5613D, MP5613DKD, MP5630D и конфигуратор MP5630C2.

MP5630I2 соединяем с конфигуратором MP5630C2 как показано на рисунке 2. К получившейся конструкции присоединяем любой драйвер (рис.3).

Если MP5630I2 будет использоваться с другим устройством, то подключить его можно будет согласно рис.1.

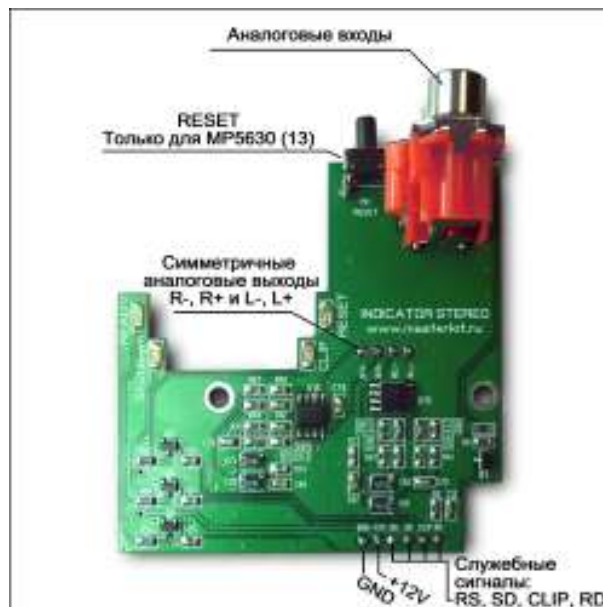


Рис.1 Внешний вид и назначение разъемов.

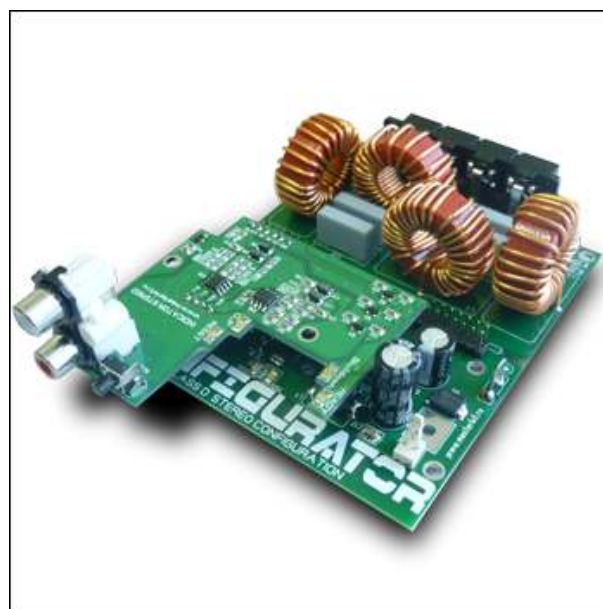
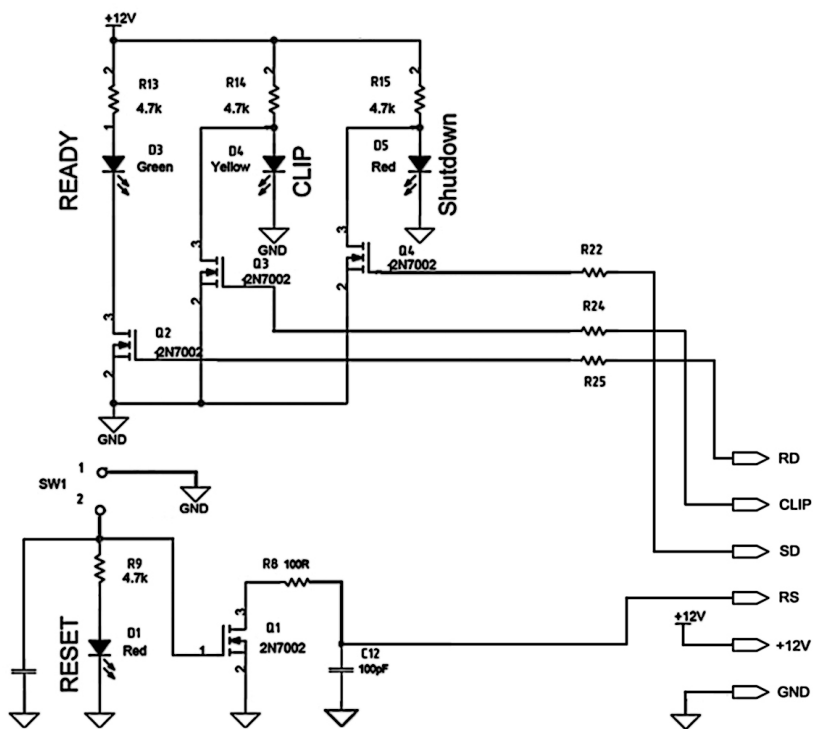
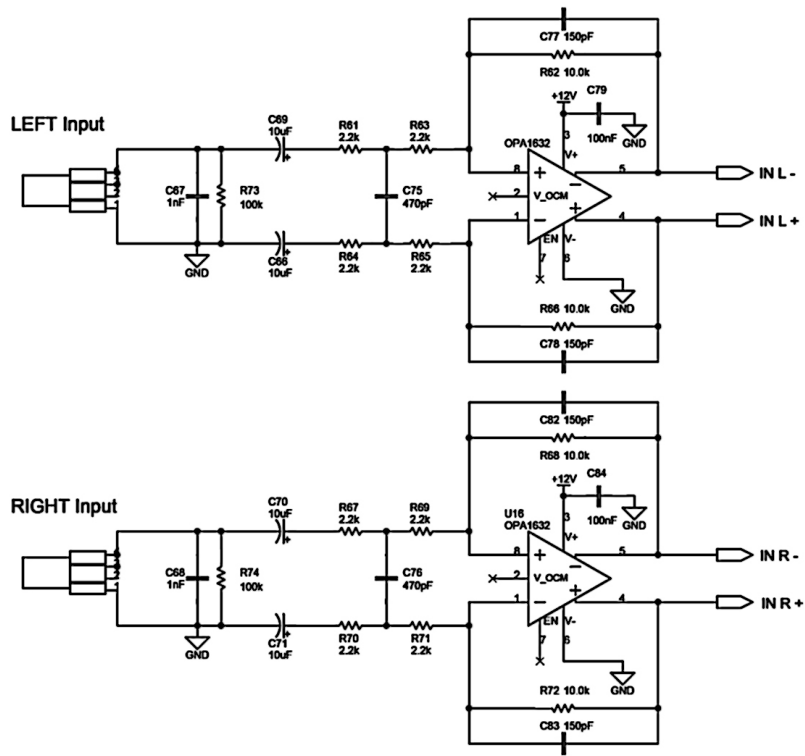


Рис.2



Рис.3



Внимание!

При неправильном подключении устройства к конфигуратору драйвер может выйти из строя.

Возникающие проблемы можно обсудить на конференции нашего сайта: <http://www.masterkit.ru>
 Вопросы можно задать по e-mail: infomk@masterkit.ru