

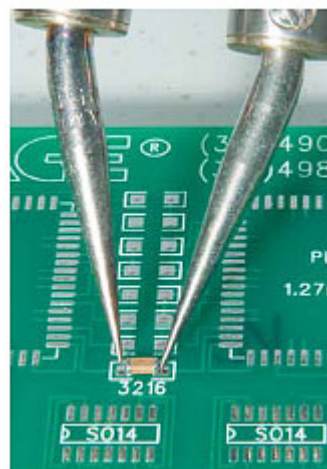
# Термопинцет PACE SensaTemp TT65



Выполняемые операции:

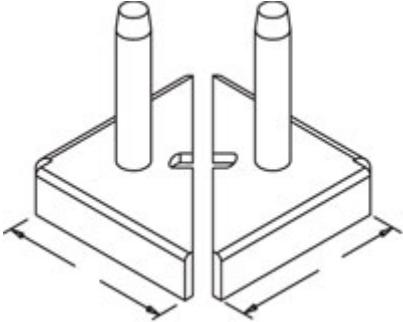
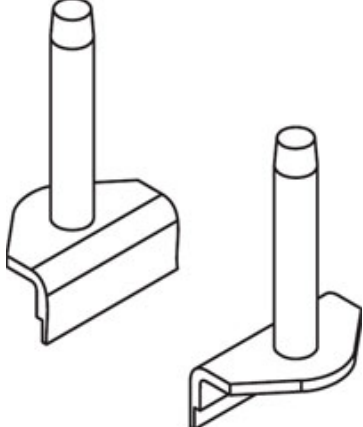
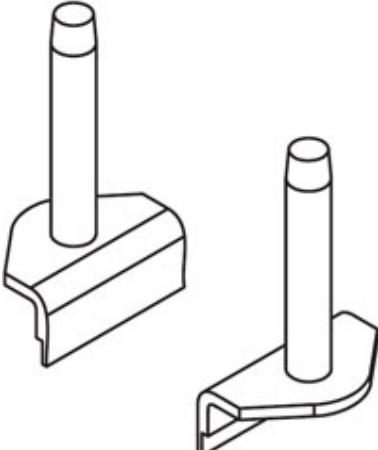
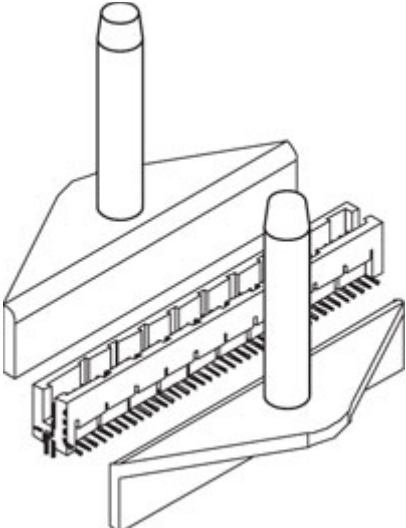


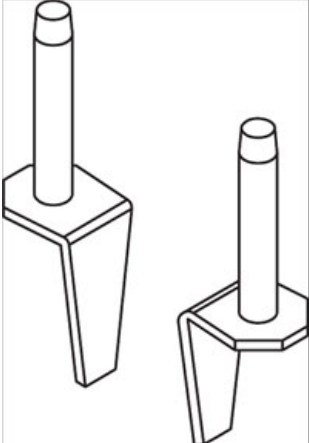
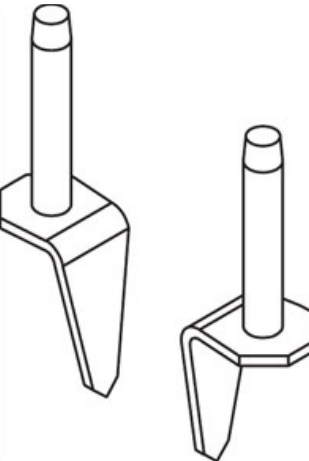
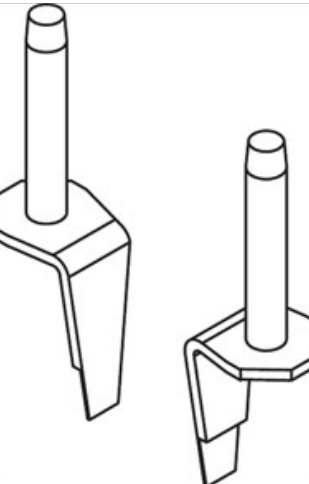
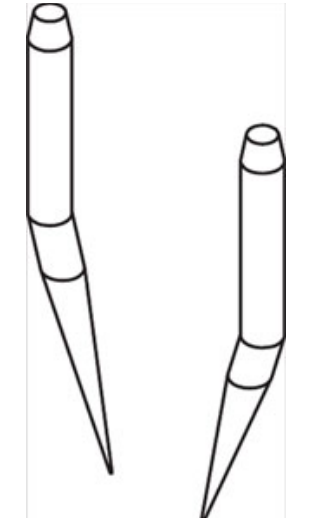
Демонтаж PLCC/QFP



Монтаж/демонтаж  
CHIP

### Наконечники для термопинцета ТТ-65

Наконечники для демонтажа	Наименование	Размер	Артикул
	ТТ, PLCC-18 ТТ, PLCC-20 ТТ, PLCC-28 ТТ, PLCC-28R ТТ, PLCC-32 ТТ, PLCC-44, PQFP-84 ТТ, PLCC-52, PQFP-100 ТТ, PLCC-68, PQFP-132 ТТ, PLCC-84, PQFP-160 ТТ, PLCC-100 ТТ, PQFP-304 ТТ, PQFP-80/100 ТТ, TQFP-100 ТТ, TQFP-80/100	8.6x5.8мм 6.9x6.9мм 9.4x9.4мм 12.4x7.4мм 12.2x9.65мм 14.5x14.5мм 17x17мм 21.9x21.9мм 26.9x26.9мм 33.3x33.3мм 41.7x41.7мм 16.8x22.9мм 13.2x13.2мм 11.2x11.2мм	1121-0314 1121-0316 1121-0317 1121-0492 1121-0352 1121-0318 1121-0319 1121-0320 1121-0321 1121-0405 1121-0491 1121-0560 1121-0540 1121-0542
	ТТ, LCCC PQFP/01 ТТ, LCCC PQFP/05 ТТ, LCCC PQFP/08 ТТ, LCCC PQFP/10	6.6x6.6мм 9.2x8.9мм 8.9x6.35мм 21.6x21.6мм	1121-0417 1121-0425 1121-0452 1121-0455
	ТТ, SOIC SIMM/1 ТТ, SOIC SIMM/2 ТТ, SOIC SIMM/3 ТТ, SOIC SIMM/4 ТТ, SOIC SIMM/5 ТТ, SOIC SIMM/6	7.6мм 10.2мм 12.7мм 17.8мм 20.3мм 25.4мм	1121-0512 1121-0514 1121-0473 1121-0416 1121-0497 1121-0448
	ТТ, CONNECTOR/1 ТТ, CONNECTOR/2 ТТ, CONNECTOR/3	31.8мм 38.1мм 50.8мм	1121-0495 1121-0475 1121-0477

	<p>ТТ, CHIP COMP/01  ТТ, CHIP COMP/02  ТТ, CHIP COMP/03  ТТ, CHIP COMP/04</p>	<p>0.76мм  2.0мм  4.1мм  6.4мм</p>	<p>1121-0398  1121-0313  1121-0399  1121-0401</p>
	<p>ТТ, CHIP COMP/05 45град</p>	<p>2.54мм</p>	<p>1121-0436</p>
	<p>ТТ, CHIP COMP/06 тонк. стенк.  ТТ, CHIP COMP/07 тонк. стенк.</p>	<p>0.76мм  2.0мм</p>	<p>1121-0520  1121-0521</p>
	<p>ТТ, CHIP COMP/10 конич.</p>	<p>0.43мм</p>	<p>1121-0517</p>