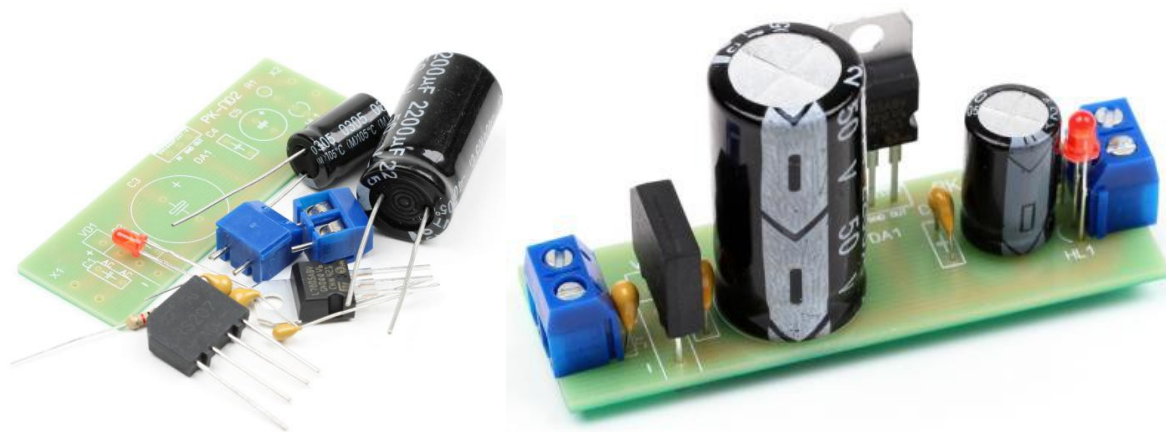


Радиоконструктор RKT-P04. Стабилизированный блок питания (12 В ; 1 А)

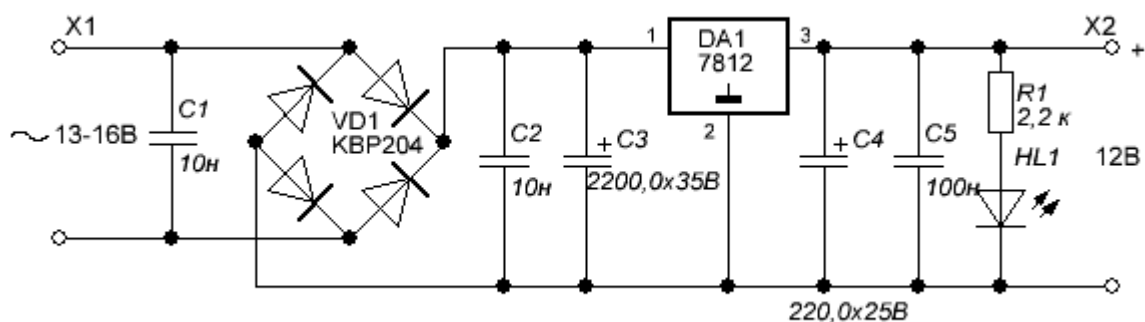


Печатная плата с компонентами и инструкцией в упаковке.

Данный набор позволит вам собрать стабилизированный источник питания с фиксированным напряжением **+12 В** и максимальным током нагрузки **1 А** для питания ваших цифровых конструкций или любых других, требующих для питания напряжения **+12 В**.

Блок питания оснащён защитой от короткого замыкания в нагрузке.

Принципиальная схема



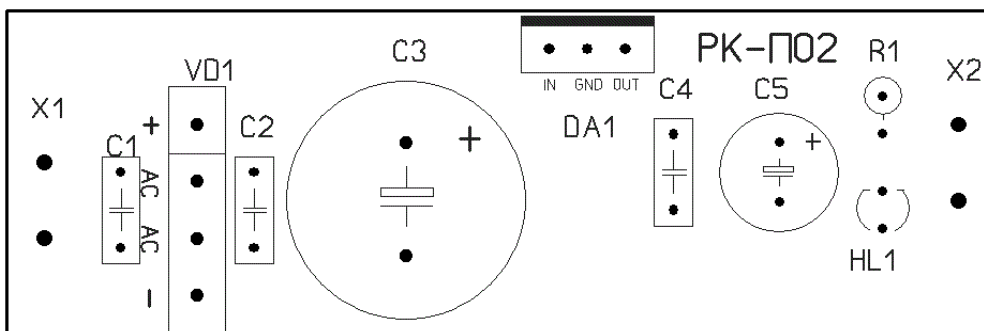
Блок питания основан на интегральном стабилизаторе серии **78xx**. Использование этой микросхемы позволяет добиться высочайшего коэффициента стабилизации.

Обе диагонали диодного моста зашунтированы керамическими конденсаторами **C1** и **C2**, что позволяет подавлять импульсные высокочастотные помехи, проникающие из бытовой сети AC 220 В через понижающий трансформатор.

Конденсаторы **C4** и **C5** используются для дополнительной фильтрации выходного напряжения и обеспечивают более стабильную работу микросхемы **DA1**.

Светодиод **HL1** индицирует наличие выходного напряжения и позволяет разрядить электролитические конденсаторы БП при включении его без нагрузки.

Схема расположения элементов



Характеристики:

- Выходное напряжение: 12 В;
- Максимальный ток нагрузки: 1 А;
- Коэффициент стабилизации: 2500;
- Сложность: 1 балл;
- Время сборки: Около 1 часа;
- Размеры печатной платы: 66 x 22 x 2 мм;
- Упаковка: Блистер
- Размеры блистера: 200 x 122 x 38 мм;
- Размеры устройства: ~66 x 22 x 35 мм;
- Общая масса набора: ~200 г.

Комплект поставки:

- Плата печатная;
- Набор радиодеталей;
- **БОНУС!** Моточек трубчатого припоя ПОС-61 (~0,5 м);
- Схема цоколёвки компонентов;
- Схема цветовой маркировки резисторов;
- Инструкция по сборке и эксплуатации.

Примечания:

- Правильно собранный блок питания в настройке не нуждается.
- Подключите ко входу БП (разъём X1) понижающий трансформатор с напряжением вторичной обмотки 13...16 В и током не менее 1 А.