



розетка PowerCube

Поздравляем Вас с покупкой!

Экономьте пространство и время благодаря розетке PowerCube! Теперь Вы сможете заряжать от одной розетки до 4 устройств и до 2 USB - устройств одновременно. Объедините 2 и более розетки PowerCube в модульную систему разветвителей, и будете иметь под рукой ровно столько розеток, сколько Вам необходимо!

Также Вы сможете докупить другие вилки и использовать в качестве переходника во время путешествий.

Есть предохранитель и заземление, безопасна для детей.

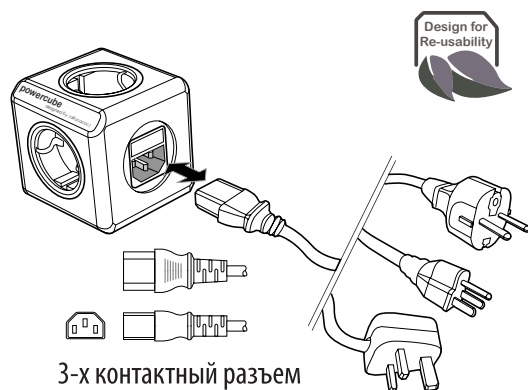
РАБОТА С УСТРОЙСТВОМ

Power Cube как тройник

PowerCube расширяет возможности одной розетки до 4-х дополнительных розеток и 2 USB-выходов. Благодаря уникальному дизайну, подключенные устройства не будут мешать друг другу.

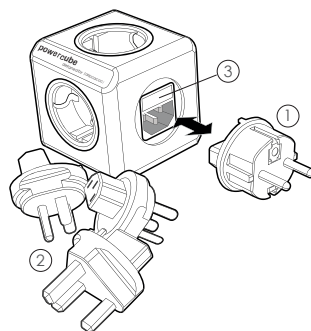
Power Cube в качестве удлинителя

Теперь Вы можете использовать кабель, чтобы превратить Ваш PowerCube в настоящий удлинитель. Это гибкая система, которую Вы можете адаптировать под свои задачи и использовать именно так, как удобно Вам!



Мы все знаем о проблемах утилизации устройств, которые приводят к загрязнению окружающей среды. Мы предлагаем Вам способ повторного использования старых продуктов. Розетка PowerCube предназначена для повторного использования старых силовых кабелей. Почти у каждого есть ящик, полный кабелей от старых компьютеров, принтеров, мониторов, сканеров, факсов и т.д. Почему бы не превратить их в шнуры питания и удлинители? Кроме того, Вы можете выбрать кабель своей собственной длины.

Power Cube для путешествий

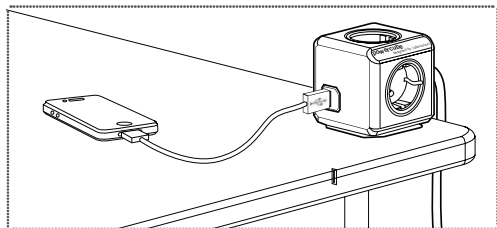


В данном устройстве используется съемный штекер,

который Вы можете заменить на другой, или силовой провод, который подходит к другому типу электросети (продаются отдельно). Это автоматически превратит Ваш Power Cube в гаджет для путешествий.

Power Cube для зарядки USB гаджетов

При помощи 2 мощных USB портов (суммарно 2.1 А), сотовые телефоны и другие электронные продукты можно сразу подзарядить с рабочего стола.



PowerCube как модульная система

Вы можете совмещать 2 и более устройства PowerCube в систему розеток. Проследите, пожалуйста, за следующими параметрами получившейся системы:

- максимальная потребляемая мощность не должна превышать 3680 Вт (16А, 230В),
- максимальный вес вертикальной нагрузки для одного штекера – не более 350 грамм



МЕРЫ ПРЕДОСТОРОЖНОСТИ

- При использовании других штекеров или силовых проводов, убедитесь в их целостности и отсутствии повреждений изоляции.
- Не используйте в местах возможного попадания жидкости, влаги, пыли и воздействия высоких температур.
- Не вскрывайте и не производите ремонт само-

стоятельно.

- Подключаемые устройства не должны потреблять в сумме больше, чем 10А.

УСЛОВИЯ ЭКСПЛУАТАЦИИ

Диапазон рабочих температур: от -20° до 60°С

Температура хранения: от -20° до 60°С

Защита от пыли и влаги:

IP60 (пыленепроницаемая, нет защиты от влаги)

ТЕХНИЧЕСКИЕ ХАРАКТЕРИСТИКИ

Ток/напряжение: 10 А / 230В

Штекер: сменный, может быть заменен на аналог.

Также можно заменить на штекер, подходящий к другому типу электросети (США, Китай и т. д.), приобретается отдельно.

Количество разъемов USB: 2 шт.

USB напряжение: 5 В

USB ток: 2.1 А

Количество розеток: 4 шт.

Предохранитель: 10А

Заземление: есть

Защита от детей: есть

Гарантийный срок: 12 месяцев.

В случае неисправности устройства предусмотрен бесплатный обмен.

По всем вопросам обращаться

по тел.: 8 (800) 100-12-33

или на e-mail: infomk@masterkit.ru

Дизайн: Allosacos, Голландия

Изготовлено: Китай