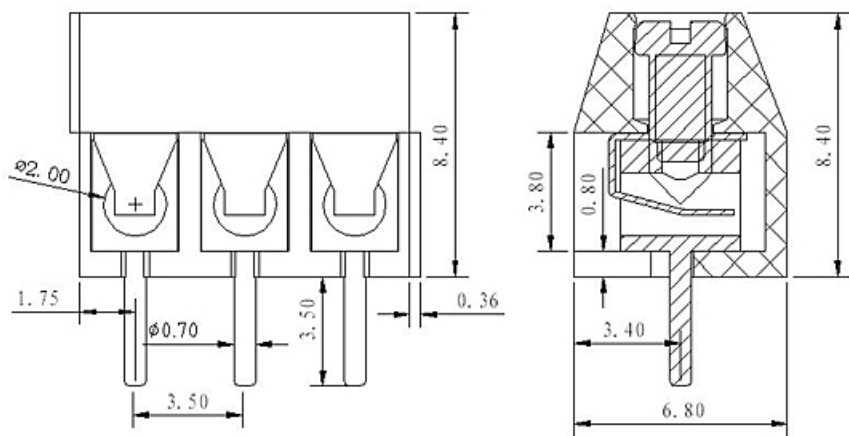
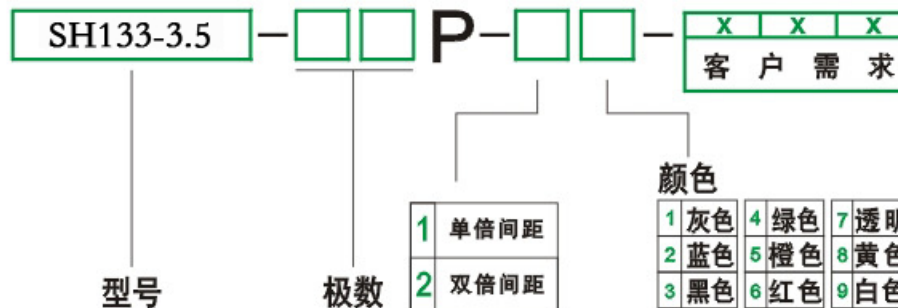


认证		
电气性能		
参考标准	UL	IEC
额定电压	125V	130V
额定电流	4A	10A
耐电压	AC1250V/1Min	
机械性能		
温度范围	-40°C~+105°C	
尺寸		
间距	2.5mm(.098")	
极数	2*(2P-12P)	
材质和电镀		
塑件	PA66, UL94V-0	
触点材料	黄铜, 镀锡	



订购方式：



		慈溪三和电器塑料有限公司 NINGBO SANHE ELECTRICAL PLASTIC CO., LTD.
		NAME SH133-3.5