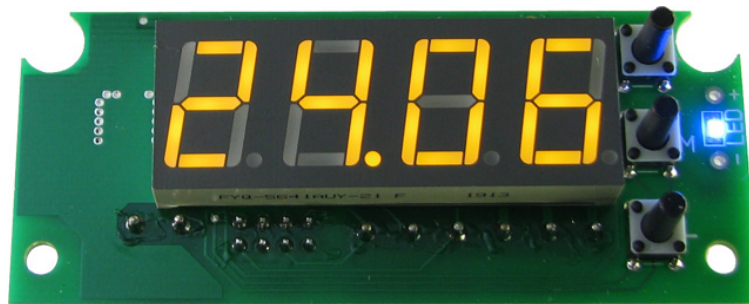


STH0024UY - цифровой встраиваемый термостат с выносным датчиком, желтый



Модуль предназначен для самостоятельной сборки блока индикации температуры и управления внешним устройством в зависимости от температуры. Модуль состоит из модуля индикации, управляющих кнопок и выносного датчика температуры DS18B20 на кабеле. Для подключения питания, внешних устройств и датчика температуры установлены клеммники под отвертку. На печатной плате имеется контактная точка OUT, соединенная с выводом 9 микроконтроллера (PD5/OC0B). На плате установлен светодиод, отображающий состояние реле (выключенный светодиод - реле отключено*). Кроме того, на плате имеется два контактных отверстия для подключения внешнего светодиода, при необходимости.

Настройки верхнего и нижнего порогов и настройка яркости сохраняются в энергонезависимой памяти модуля.

Выходное реле имеет ограниченный ресурс, зависящий от коммутируемого тока, от 100 000 до 10 000 000. Для увеличения срока службы реле можно использовать дополнительный силовой элемент: реле, магнитный пускатель и т.п., а так же рекомендуется не устанавливать значения порогов, приводящие к слишком частым срабатываниям реле.

На модуле есть контакты ISP для программирования, возможна прошивка модуля собственным кодом. Для этого может быть использован SPA0008 - USB программатор для AVR-контроллеров (распиновка контактов кабеля совпадает с контактами ISP для программирования STH0024).

Для питания модуля необходим источник постоянного тока. Плюс питания подключается к контакту "+", минус питания к контакту "-". В модуле имеется защита от переплюсовки - при переплюсовке питания модуль не включится. Индикация температуры начинается через ~1 секунду после включения. Показания на индикаторе изменяются 1 раз в 1 сек. При питании модуля напряжением более 15В, рекомендуется приклеить радиатор автогерметиком к противоположной стороне платы в месте установки микросхемы 78M05.

При инициализации датчика температуры, отсутствии или неисправности датчика и при выходе температуры за пределы диапазона измерений на индикаторе отображается "----", а реле отключается*.

Эксплуатация модуля или кабеля в непосредственной близости от источника сильных помех может привести к некорректной работе модуля.

Если в месте установки датчика возможно попадание влаги, рекомендуется герметизировать датчик и 2-3см кабеля со стороны датчика, например, автогерметиком.

Крепежные отверстия модуля соответствуют посадочным местам корпуса BOX-KA12. Для удобства, можно воспользоваться шаблоном отверстий для монтажа термостата STH0024 в корпус BOX-KA12. Для этого рекомендуется разместить шаблон по центру корпуса, зафиксировать скотчем по всей площади шаблона. Затем просверлить отверстия под кнопки и углы индикатора, используя канцелярский нож и линейку прорезать отверстие под индикатор. Далее можно подогнать отверстие напильником.

*Контакты реле в отключенном состоянии соответствуют обозначению на плате.

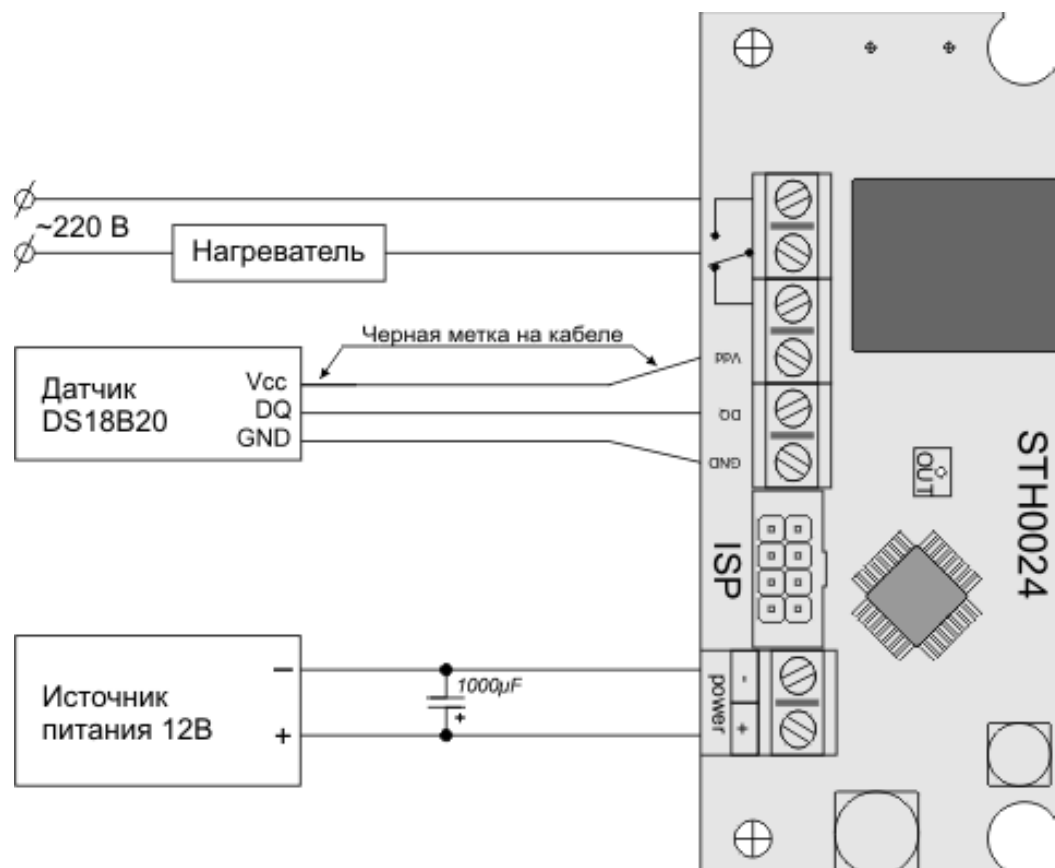
Технические характеристики

Параметр	Значение
Диапазон измеряемых температур	-55°C...+125°C
Дискретность измерения	0,06 °C
Напряжение питания (фильтрованное)	+7...+15 В (с радиатором до +25В)
Потребляемый ток	0,02...0,13 А
Максимальный ток коммутации	15 А

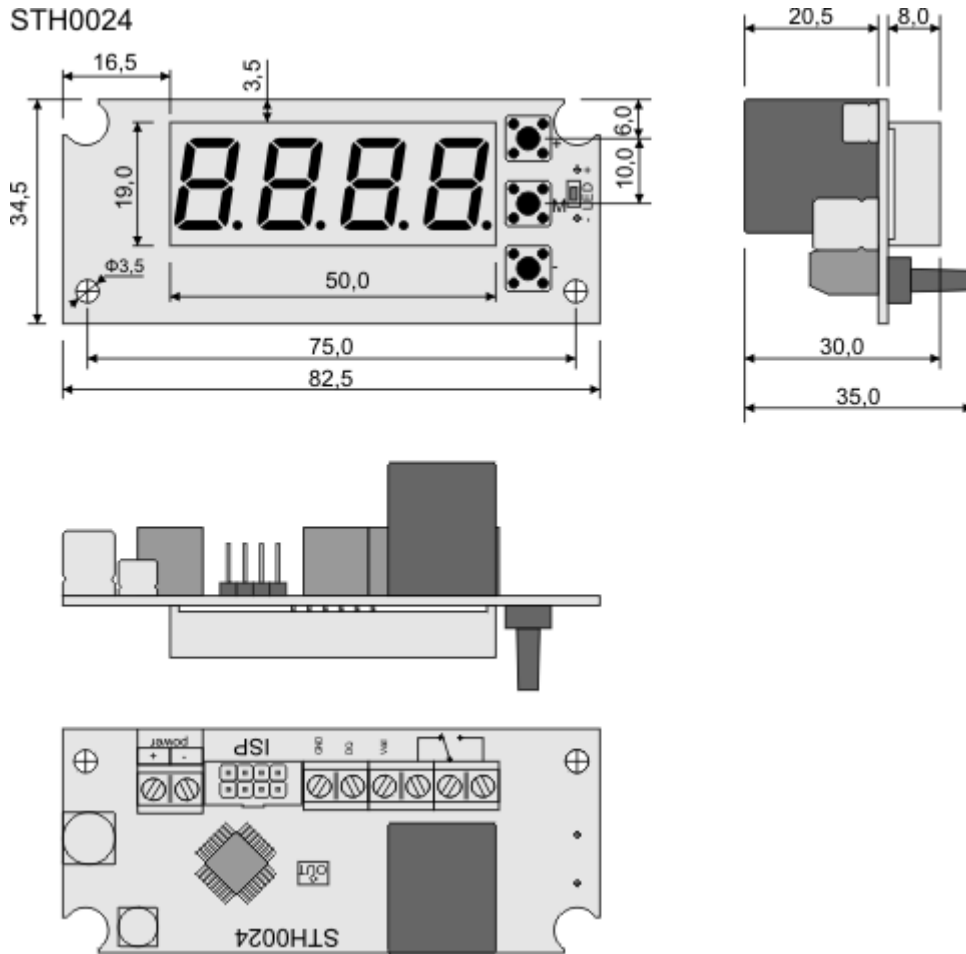
Ресурс срабатывания реле (в зависимости от коммутируемого тока)	от 100 000 до 10 000 000 раз
Максимальное коммутируемое напряжение	250 В
Защита от переплюсовки питания модуля	Да
Погрешность измерения	
в диапазоне +10 °С...+85 °С, не более	0,5 °С
в диапазоне -55 °С...+125 °С, не более	2 °С
Температура эксплуатации индикатора	-40 °С...+70 °С
Температура эксплуатации датчика	-55 °С...+125 °С
Цвет свечения индикатора	Ультра-яркий желтый
Размеры	82,5x34,5x35 мм
Вес	55 г
Высота символов индикатора	14 мм
Датчик	DS18B20, выносной
Длина кабеля с термодатчиком	2 м

Внимание! Используемый в модуле датчик температуры DS18B20 не предназначен для измерения температуры токопроводящих жидкостей, агрессивных, взрывоопасных и горючих сред.

Схема включения



Габаритный чертёж



Принципиальная схема модуля

