

Типоразмер

Воспроизводимость 5%
 Гистерезис не более 15%
 Степень защиты IP67
 Диапазон рабочих температур
 от -25°C до +70°C
 Категория применения коммутирующего
 элемента DC13
 Емкость нагрузки не более 0,5 мкФ
 Пульсации напряжения питания
 не более 10%
 Класс изоляции □.

Способ монтажа
 Расстояние срабатывания (**Sn**)
 Гарантированный интервал срабатывания (**Sa**)

PNP	Замыкающий
	Размыкающий
	Переключающий
NPN	Замыкающий
	Размыкающий
	Переключающий

Напряжение питания
 Ток нагрузки максимальный
 Падение напряжения
 Частота срабатывания максимальная
 Потребляемый ток
 Индикатор срабатывания
 Защита от короткого замыкания в нагрузке
 Защита от напряжения обратной полярности
 Способ подключения

Материал корпуса
 Масса

Типоразмер

Воспроизводимость 5%
 Гистерезис не более 15%
 Степень защиты IP67
 Диапазон рабочих температур
 от -25°C до +70°C
 Категория применения коммутирующего
 элемента DC13
 Емкость нагрузки не более 0,5 мкФ
 Пульсации напряжения питания
 не более 10%
 Класс изоляции □.

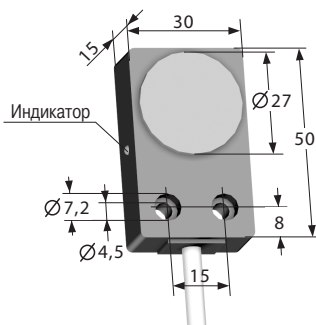
Способ монтажа
 Расстояние срабатывания (**Sn**)
 Гарантированный интервал срабатывания (**Sa**)

PNP	Замыкающий
	Размыкающий
	Переключающий
NPN	Замыкающий
	Размыкающий
	Переключающий

Напряжение питания
 Ток нагрузки максимальный
 Падение напряжения
 Частота срабатывания максимальная
 Потребляемый ток
 Индикатор срабатывания
 Защита от короткого замыкания в нагрузке
 Защита от напряжения обратной полярности
 Способ подключения

Материал корпуса
 Масса

30мм x 50мм (исполнение 32)



Встраиваемый заподлицо
 8 мм
 0 ... 6,5 мм

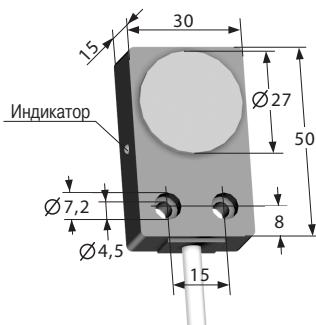
B52.32.хх.8.1.1.K
B52.32.хх.8.3.1.K

B52.32.хх.8.2.1.K
B52.32.хх.8.4.1.K

10 ... 30 В
 300 мА
 Не более 1,5 В
 300 Гц
 Не более 8,0 мА
 Есть
 Есть
 Есть
 Кабель 3x0,12 мм²

Полиамид
 Не более 50 г

30мм x 50мм (исполнение 32)



Не встраиваемый заподлицо
 15 мм
 0 ... 12 мм

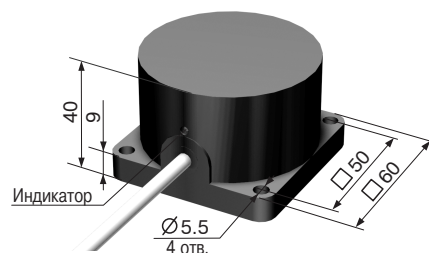
B52.32.хх.15.1.1.K
B52.32.хх.15.3.1.K

B52.32.хх.15.2.1.K
B52.32.хх.15.4.1.K

10 ... 30 В
 300 мА
 Не более 1,5 В
 200 Гц
 Не более 8,0 мА
 Есть
 Есть
 Есть
 Кабель 3x0,12 мм²

Полиамид
 Не более 50 г

60мм x 60мм (исполнение 33)



Встраиваемый заподлицо
 20 мм
 0 ... 16 мм

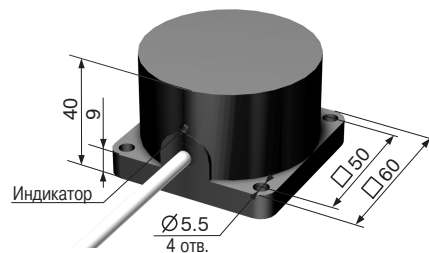
B52.33.хх.20.1.1.K
B52.33.хх.20.3.1.K
 * **B52.33.хх.20.5.1.K**

B52.33.хх.20.2.1.K
B52.33.хх.20.4.1.K
 * **B52.33.хх.20.6.1.K**

10 ... 30 В
 300 мА
 Не более 1,5 В
 100 Гц
 Не более 8,0 мА
 Есть
 Есть
 Есть
 Кабель 3x0,35 мм²
 * Кабель 4x0,2 мм²

Полиамид
 Не более 250 г

60мм x 60мм (исполнение 33)



Не встраиваемый заподлицо
 30 мм
 0 ... 24 мм

B52.33.хх.30.1.1.K
B52.33.хх.30.3.1.K
 * **B52.33.хх.30.5.1.K**

B52.33.хх.30.2.1.K
B52.33.хх.30.4.1.K
 * **B52.33.хх.30.6.1.K**

10 ... 30 В
 300 мА
 Не более 1,5 В
 50 Гц
 Не более 8,0 мА
 Есть
 Есть
 Есть
 Кабель 3x0,35 мм²
 * Кабель 4x0,2 мм²

Полиамид
 Не более 250 г

Схемы подключения



ИНДУКТИВНЫЕ