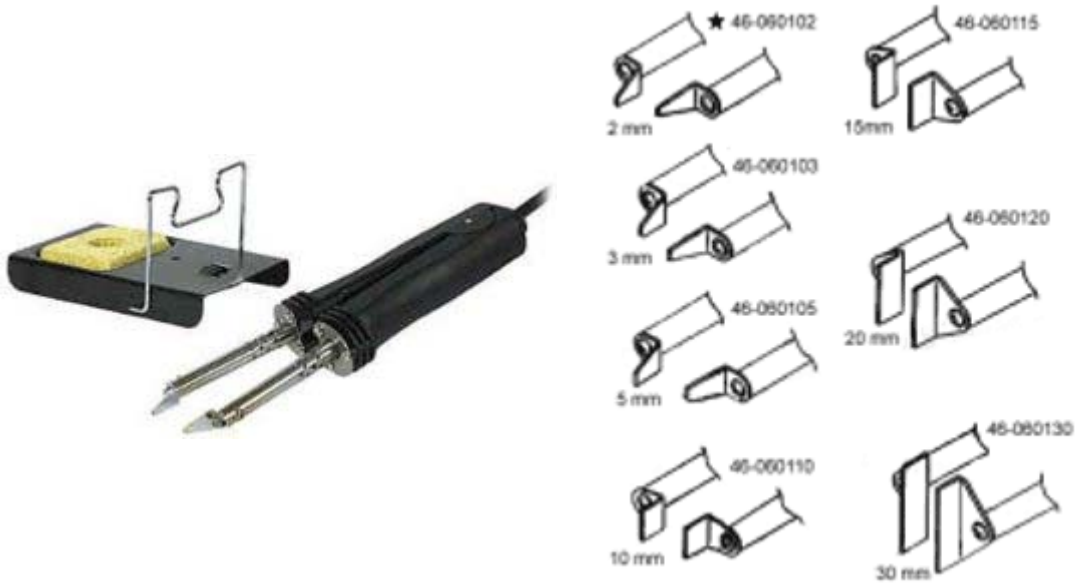


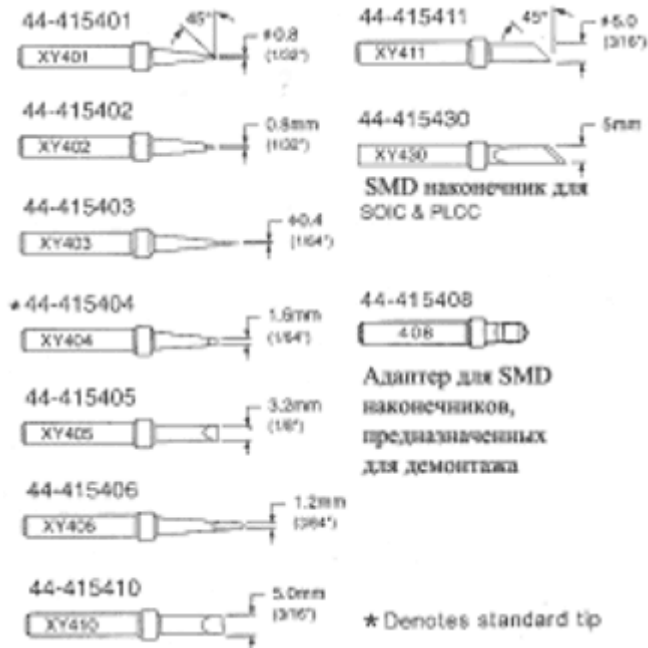
ОПЦИИ

- **TWZ-50** - термопинцет для демонтажа чип компонентов, SOIC микросхем, DIP корпусов



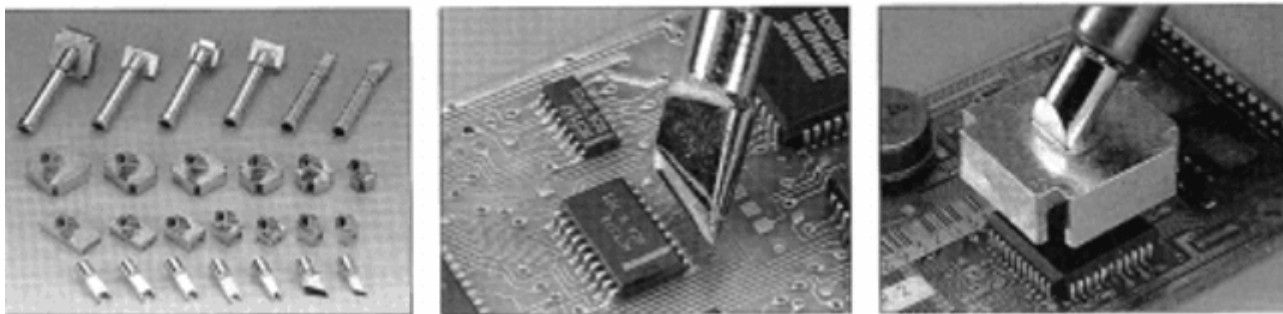
- **206ESD** - минипаяльник мощностью 30 Ватт с тонким нагревательным элементом. Используется для работ в труднодоступных местах

Сменные наконечники для паяльника

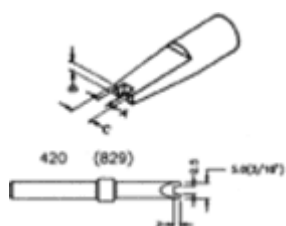


Наконечники для демонтажа чип компонентов и микросхем PLCC, QFP, SOIC, DIP

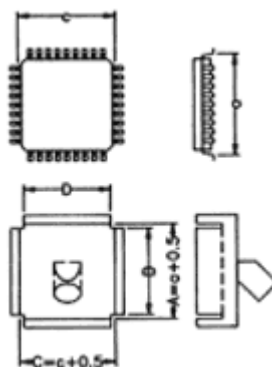
Для использования этих наконечников необходим адаптер 44-415408



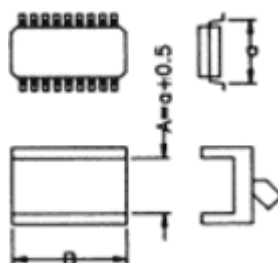
- Наконечники для демонтажа чип компонентов



- Наконечники для демонтажа PLCC QFP микросхем



- Наконечники для демонтажа SOIC микросхем



- Наконечники для демонтажа DIP микросхем

